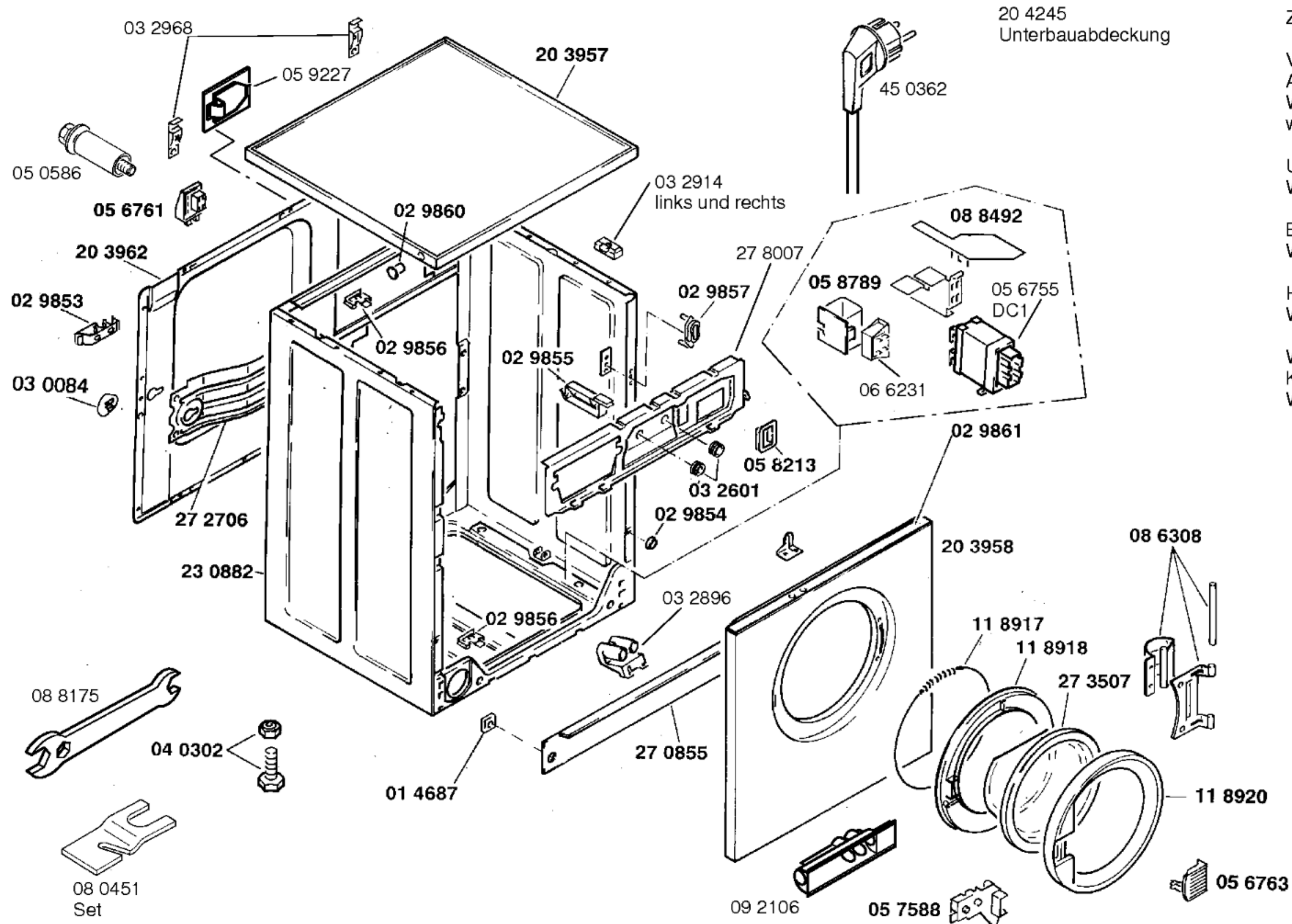


Gebrauchsanweisung

- 51 5959 (D)
- 51 5960 (NL,F,I,GB)
- 51 5965 (S,N,SF)
- 51 5967 (D,F,I,S)
- Aufstellanweisung
- 51 3965 (D)
- 51 3968 (D,I,S,N,SF)
- 51 3969 (NL,F,E,GB)
- Programmtabelle
- 51 5968 (D)
- 51 5969 (NL)
- 51 5970 (F)
- 51 5971 (GB)
- 51 5972 (I)
- 51 5973 (S)
- 51 5974 (N)
- 51 5975 (SF)

- 1) 28 3671 Blende kompl. D1 (D+Symbole)
- 28 2924 mitbestellen
- 28 2925 Blende kompl. FG1,DC1 (Symbole)



Zubehör:

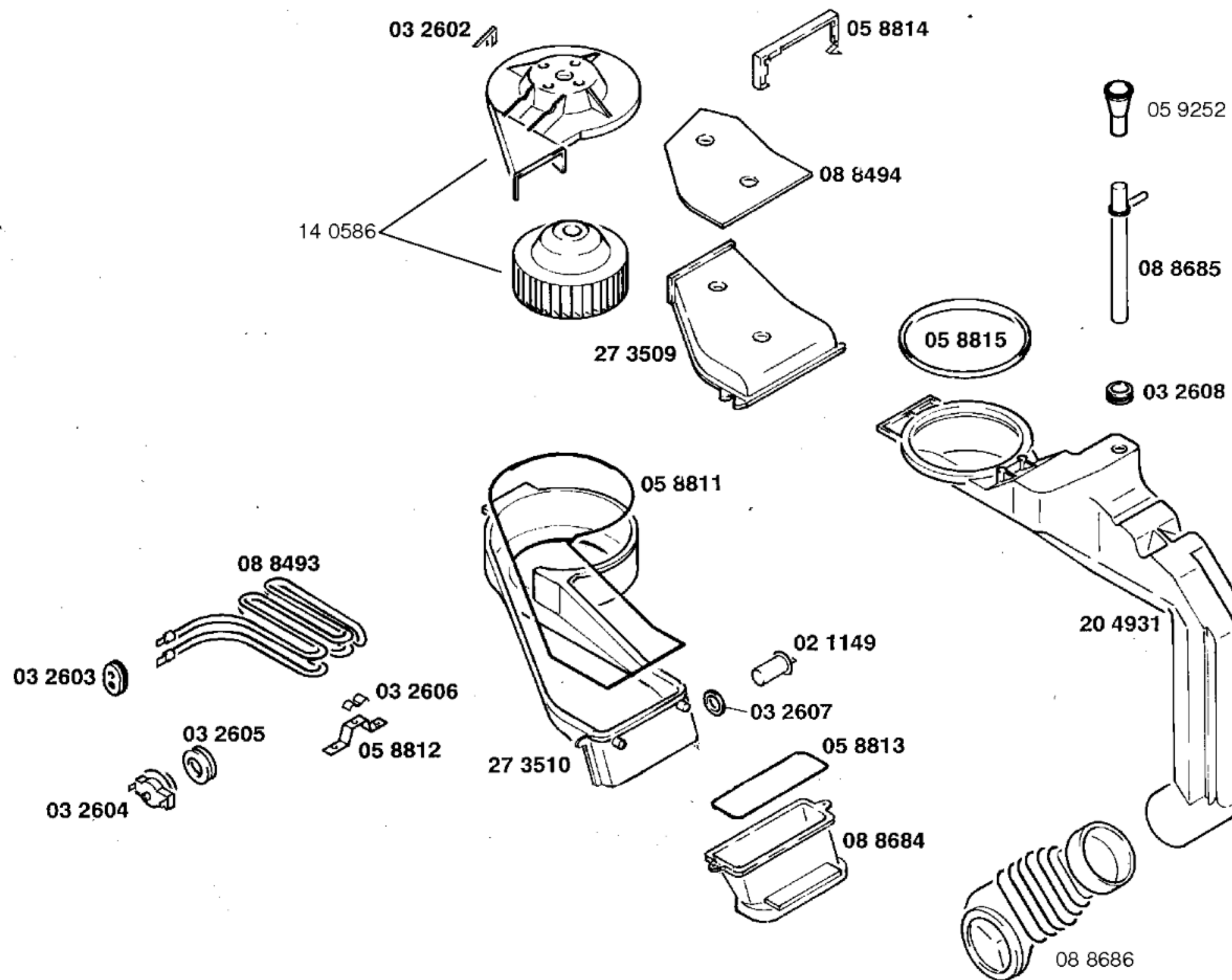
Verlängerung für  
 Arbeitsplatten:  
 WZ 10040  
 weiß

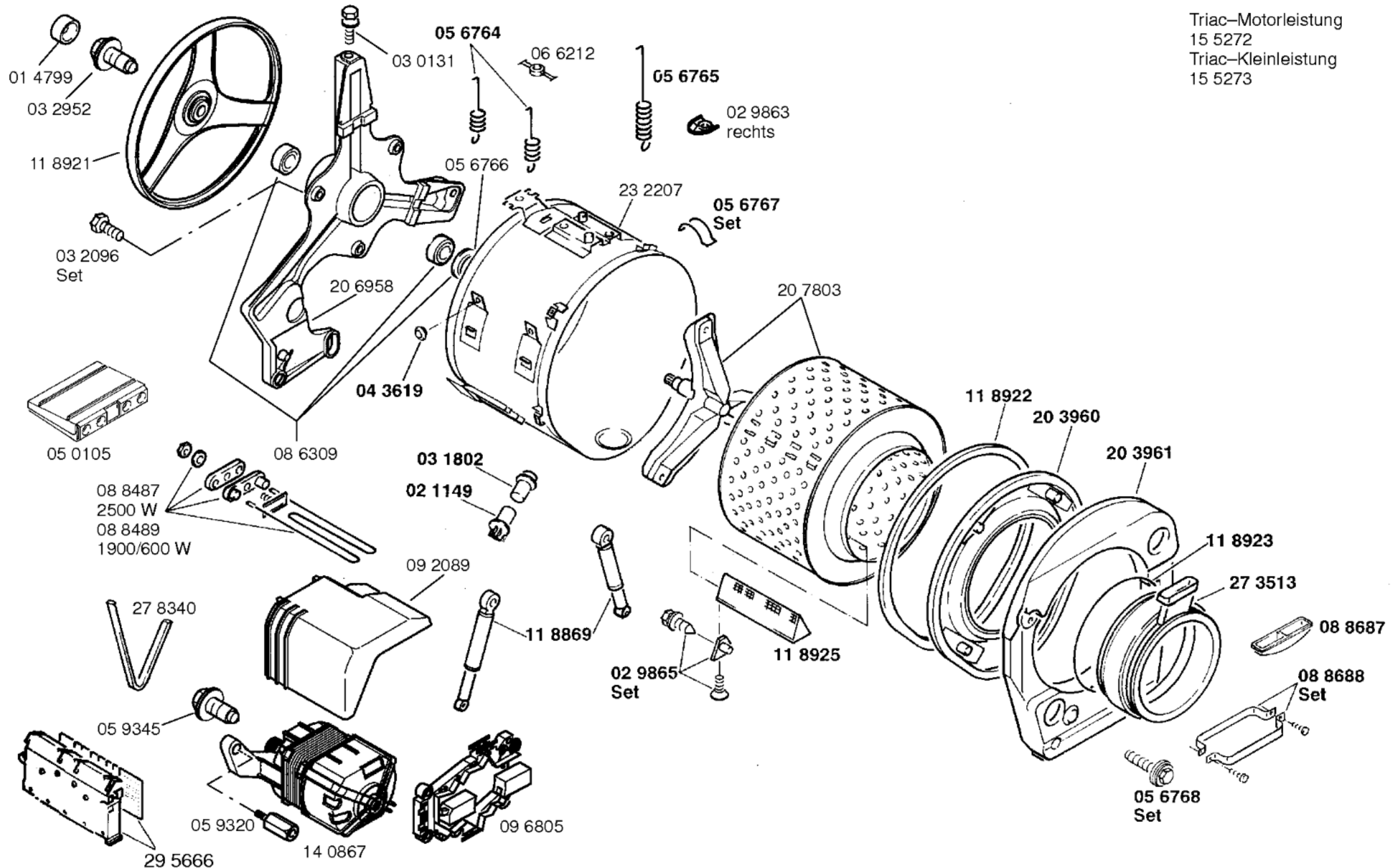
Unterbauszubehör:  
 WZ 10090/01

Bodenbefestigung:  
 WX 9756

Höhenanpassung 91 cm:  
 WZ 10100

Wärmeschutz/  
 Kindersicherung:  
 WZ 10110/01





Triac-Motorleistung  
15 5272  
Triac-Kleinleistung  
15 5273

