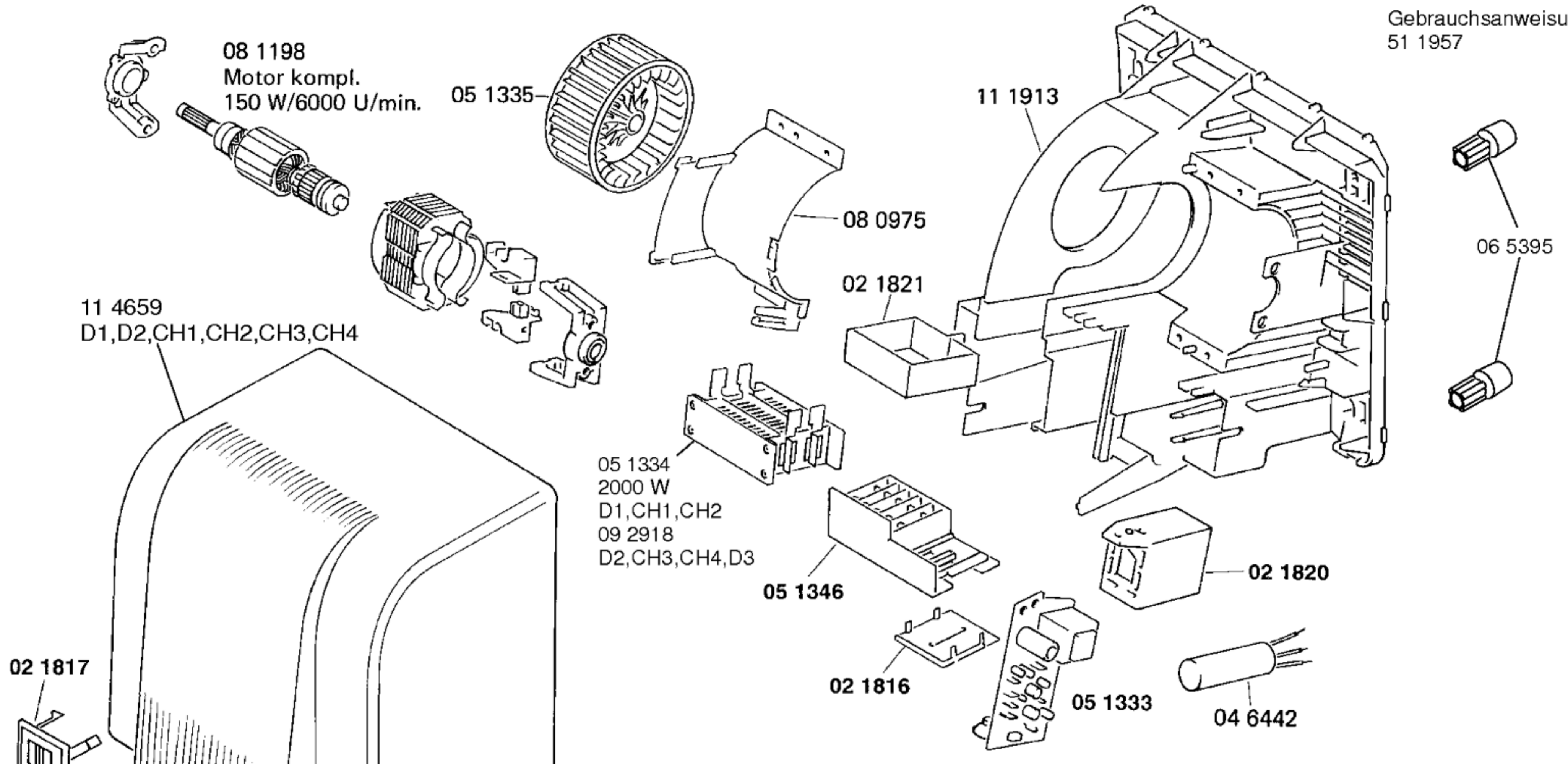


Gebrauchsanweisung
51 1957



- b = Annäherungsschalter
- d = Schaltrelais
- f = Temperaturbegrenzer
- l = Anschlußklemme
- m = Motor
- r = Heizung
- u = Zeitschalter

