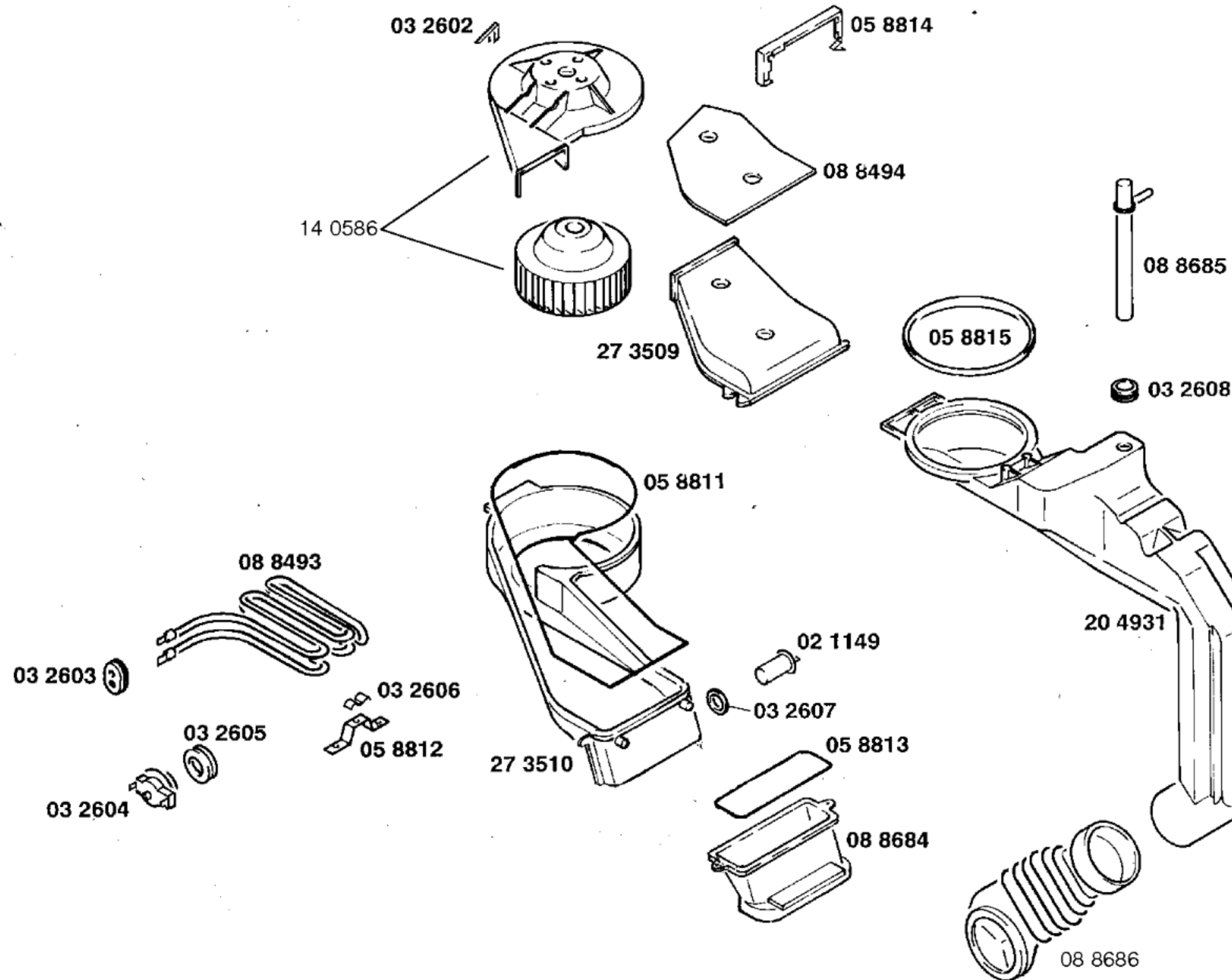


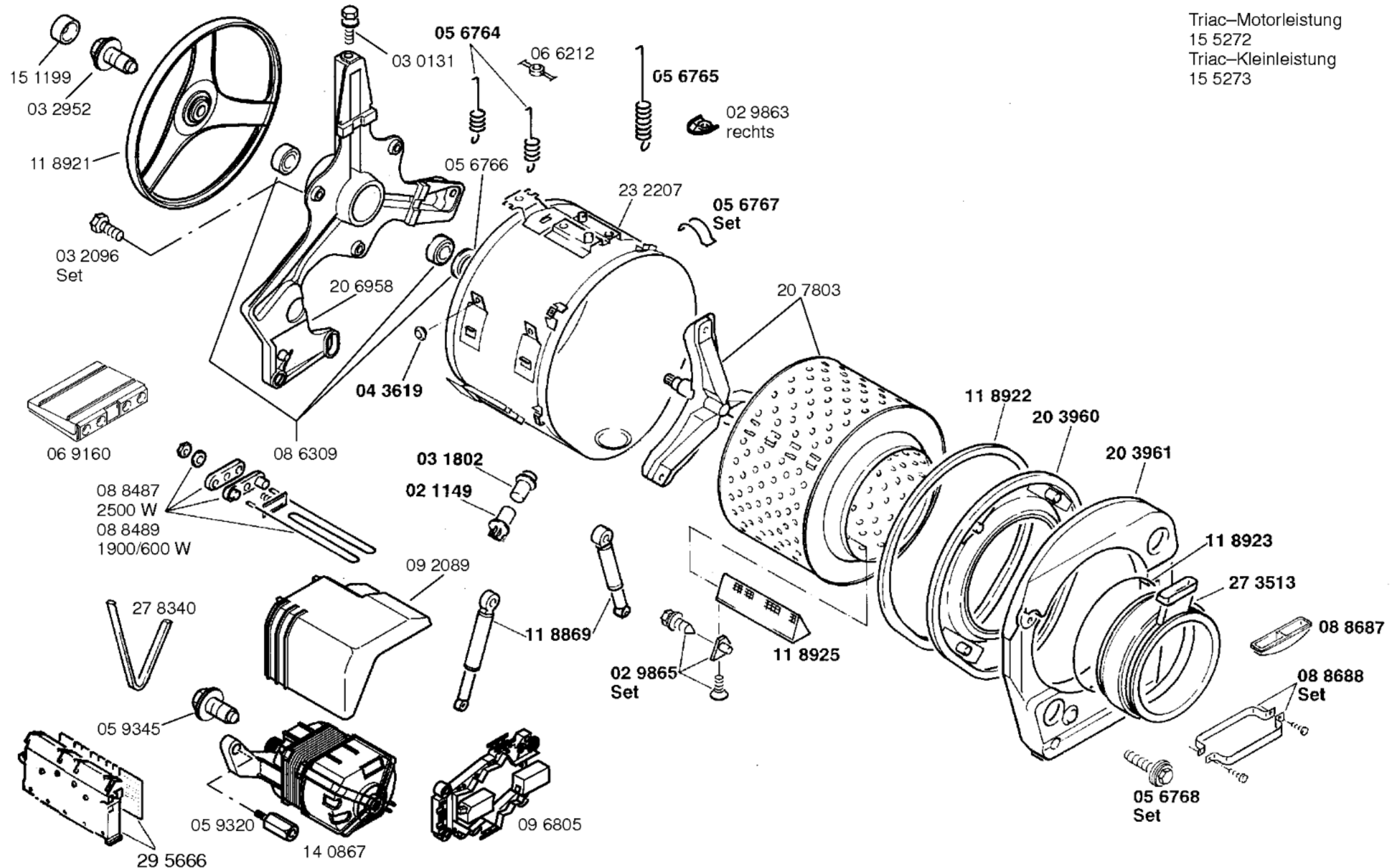
Gebrauchsanweisung
 51 6728
 (D,NL,F)
 51 6729
 (E,GB,P)
 51 6784
 (D,F,I,S)
 51 9438
 (D,I,SF,N,S)

Aufstellanweisung
 51 6656
 (D,NL,F,E,GB,I,P)
 51 6657
 (D,F,I,S,DK)
 51 7344
 (D,I,S,SF,N)

Programmtabelle
 51 6730
 (D)
 51 6731
 (NL)
 51 6732
 (F)
 51 6733
 (E)
 51 6734
 (GB)
 51 6735
 (P)
 51 6785
 (I)
 51 6786
 (S)
 51 7112
 (SF)
 51 7113
 (N)

1) 28 5732
 (D)
 28 5733
 (Symbole)





Triac-Motorleistung
 15 5272
 Triac-Kleinleistung
 15 5273

