

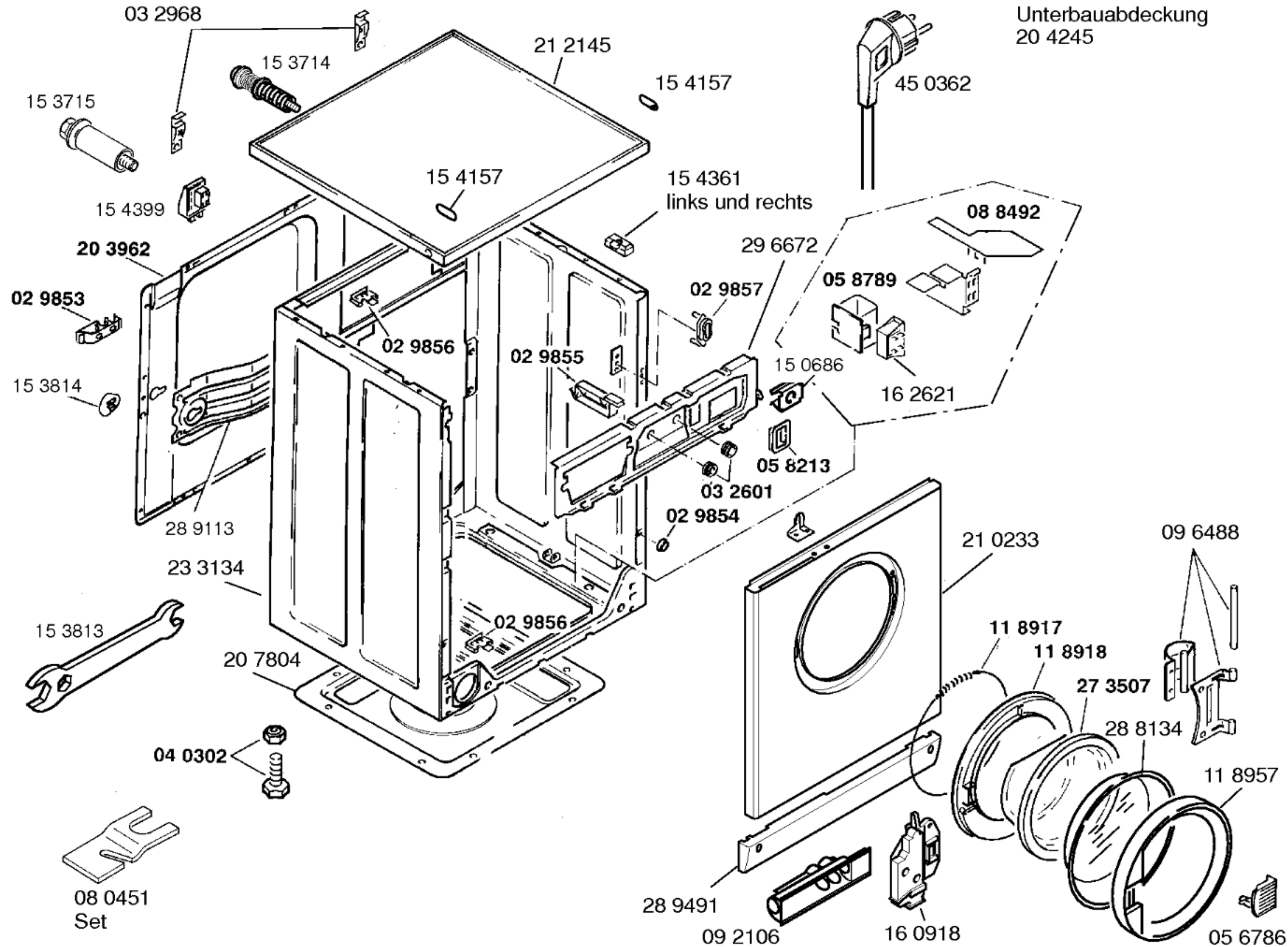
1) Blende kompl.
 29 6671
 Blendeneinlage 2)
 mitbestellen

Gebrauchsanweisung

51 9520
(D)
51 9665
(I)
52 3516
(P)
52 3517
(E)
51 9609
(GB)
52 3514
(NL)
52 3515
(F)
51 9782
(S)
52 3528
(DK)

Programmtabelle

51 9521
(D)
51 9667
(E)
51 9615
(I)
51 9666
(P)
51 9611
(NL)
51 9612
(F)
51 9614
(GB)
51 9932
(S)
51 9933
(N)
51 9934
(SF)



Unterbauabdeckung
 20 4245

Aufstellanweisung
 51 7967
 (D)
 51 8011
 (NL, F, GB)
 51 7986
 (I, P, E)
 51 8030
 (S, N, SF, DK)
 51 8160
 (GR)

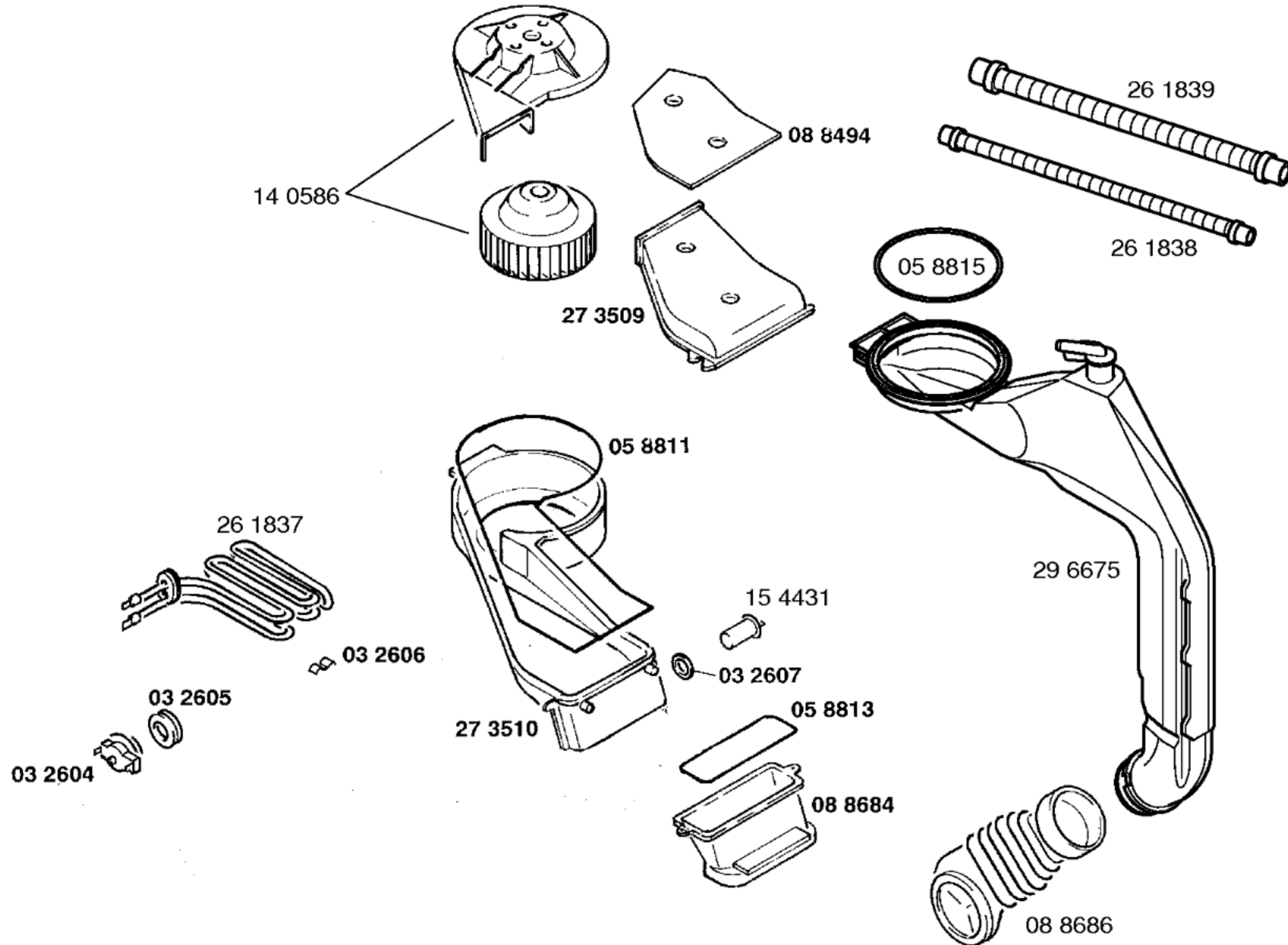
Zubehör:

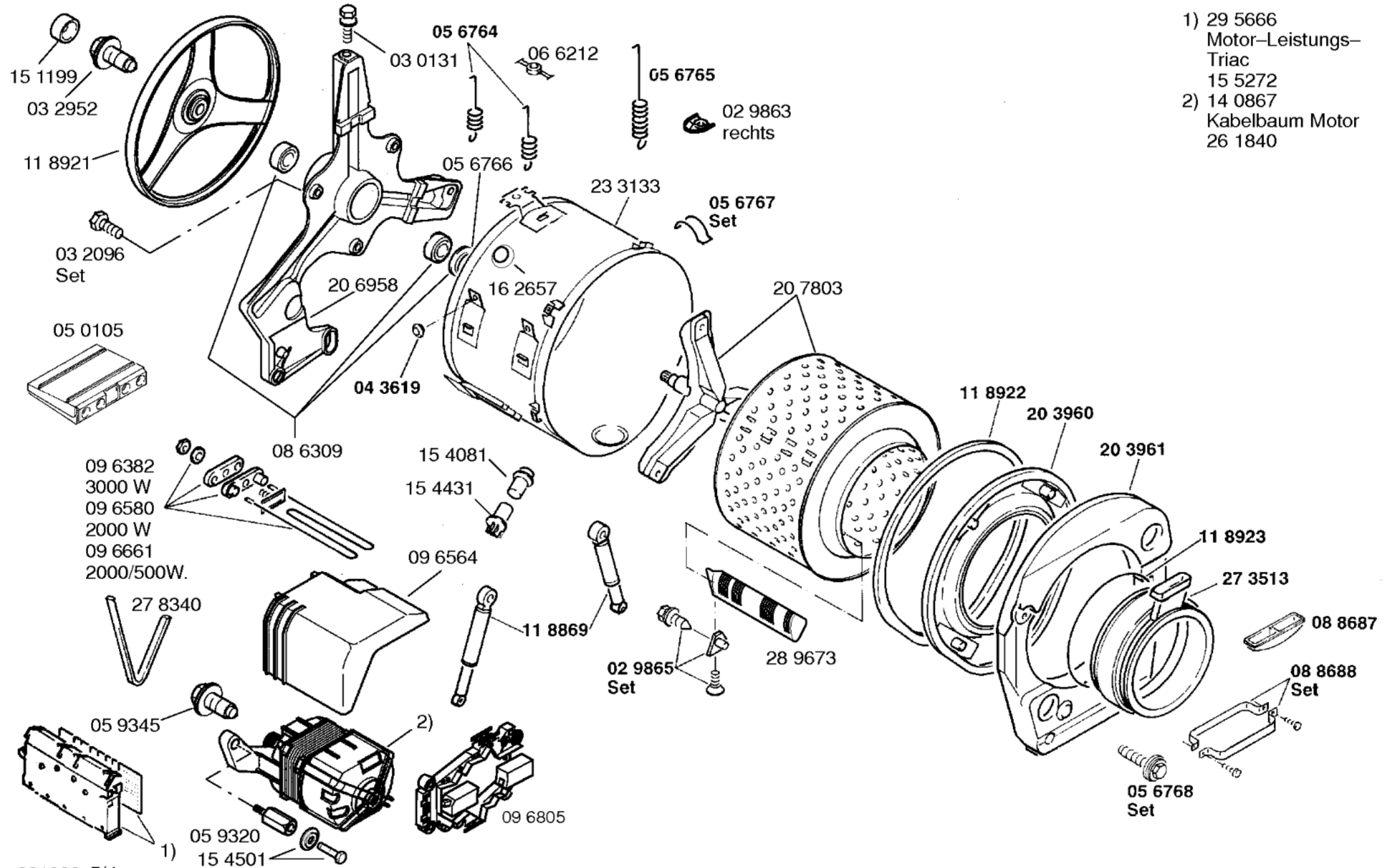
Verlängerung für
 Arbeitsplatten
 WZ 10040
 weiß

Unterbauzubehör
 WZ 10090/01

Bodenbefestigung
 WX 9756

Höhenanpassung 91 cm
 WZ 10100





- 1) 29 5666
 Motor-Leistungs-Triac
 15 5272
- 2) 14 0867
 Kabelbaum Motor
 26 1840

