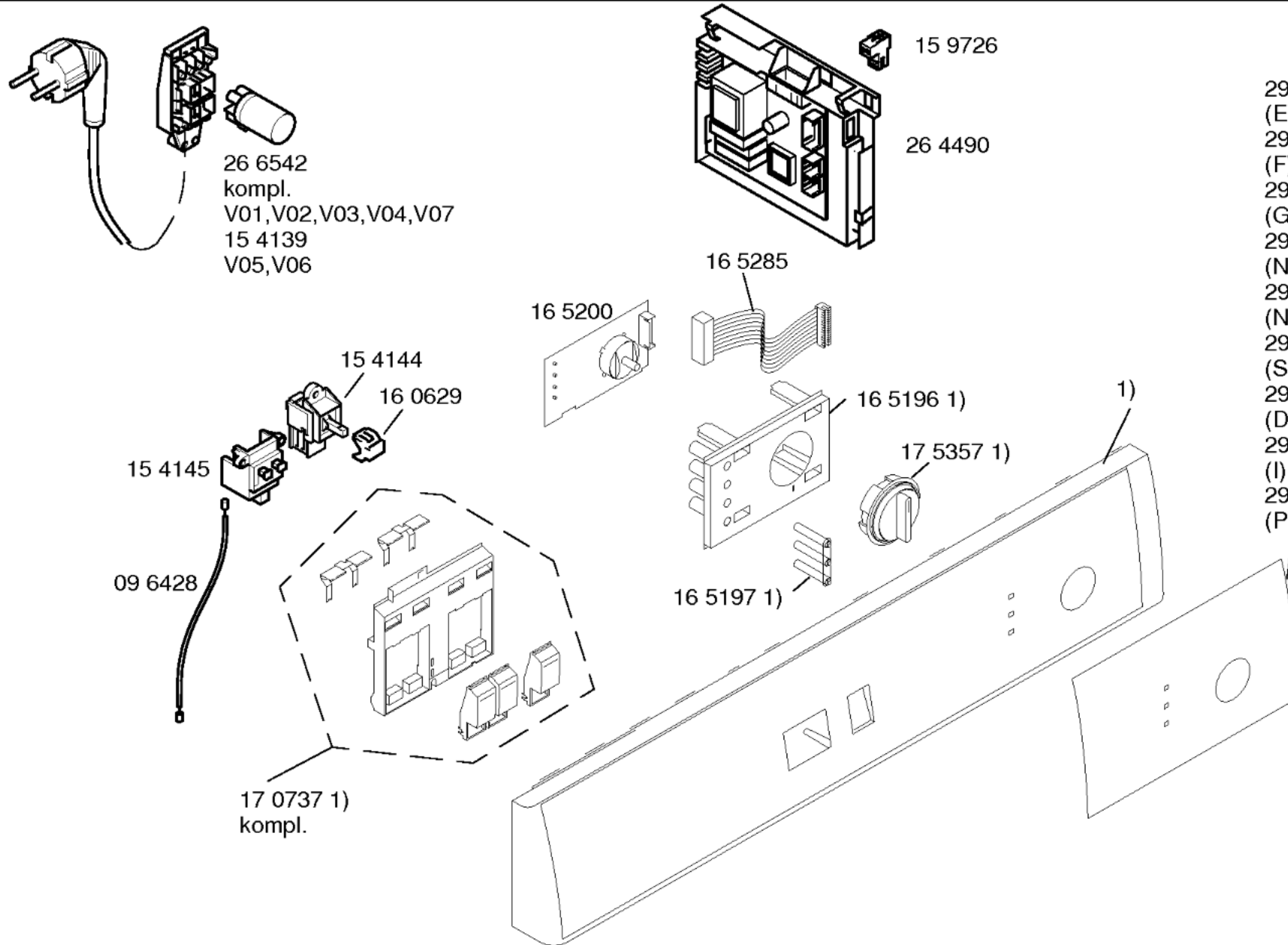


SIWATHERM C6 – WT62000EU/06–V01
 SIWATHERM C6 – WT62000SN/06–V02
 SIWATHERM C6 – WT62000FF/06–V03
 SIWATHERM C6 – WT62000IG/06–V04

SIWATHERM C6 – WT62000GB/06–V05
 SIWATHERM C6 – WT62000CH/06–V06
 SIWATHERM C6 – WT62000/06–V07

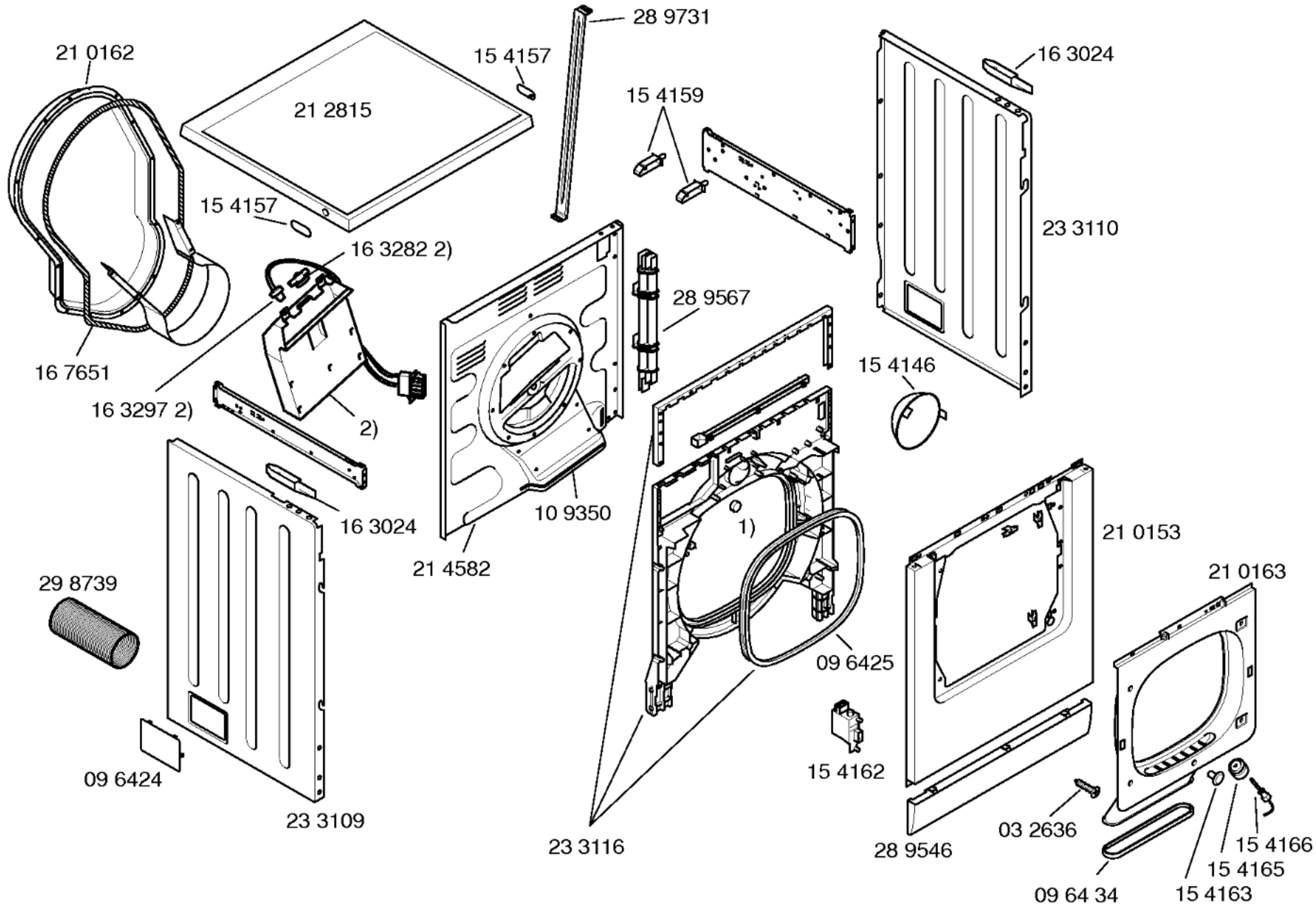


- 29 8481 (E)
- 29 7461 (F)
- 29 7462 (GB)
- 29 7463 (NL)
- 29 8476 (N)
- 29 8477 (SF)
- 29 8478 (DK)
- 29 8479 (I)
- 29 8480 (P)

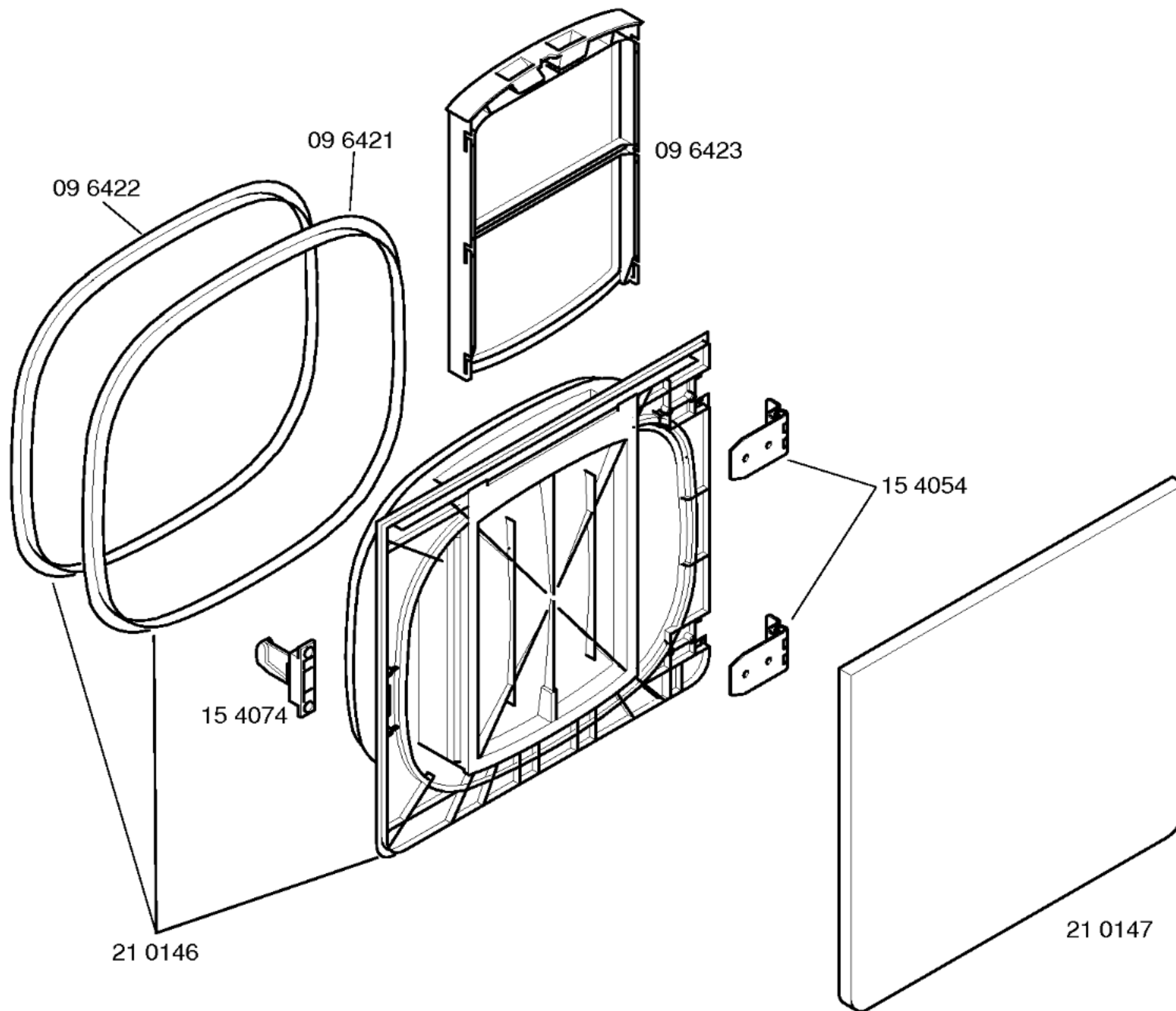
Gebrauchsanweisung
 51 9842 (D,F,GB,NL)
 51 9957 (S,N,FIN,DK)
 52 0203 (GB,I,E,P)
 Montage- und Aufstellanweisung
 51 8009 (D)
 51 8016 (D,I,F,S,DK)
 51 8017 (D,I,SF,S,N)
 52 3129 (NL)
 52 3130 (F)
 52 3132 (E,I,P)
 52 3131 (GB)

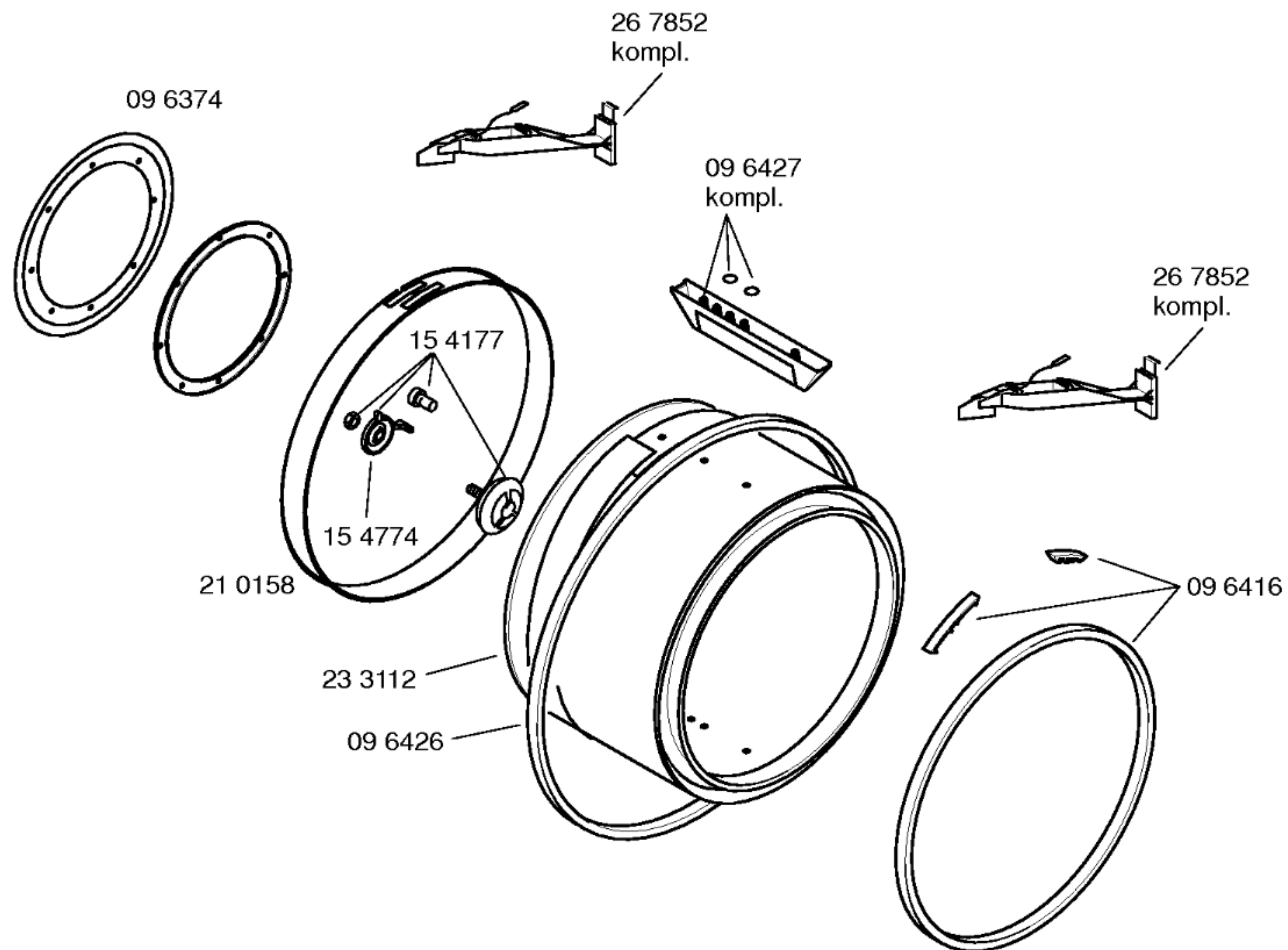
1) 29 7464 (D)
 35 2414 (S)
 Blende kompl.

Zubehör:
 Unterbauzubehör WZ 20190
 Verbindungssatz für Wasch/Trockensäule WZ 20170
 Höhenanpassung 90 cm KX 985900
 Abluftschlauch WZ 20180

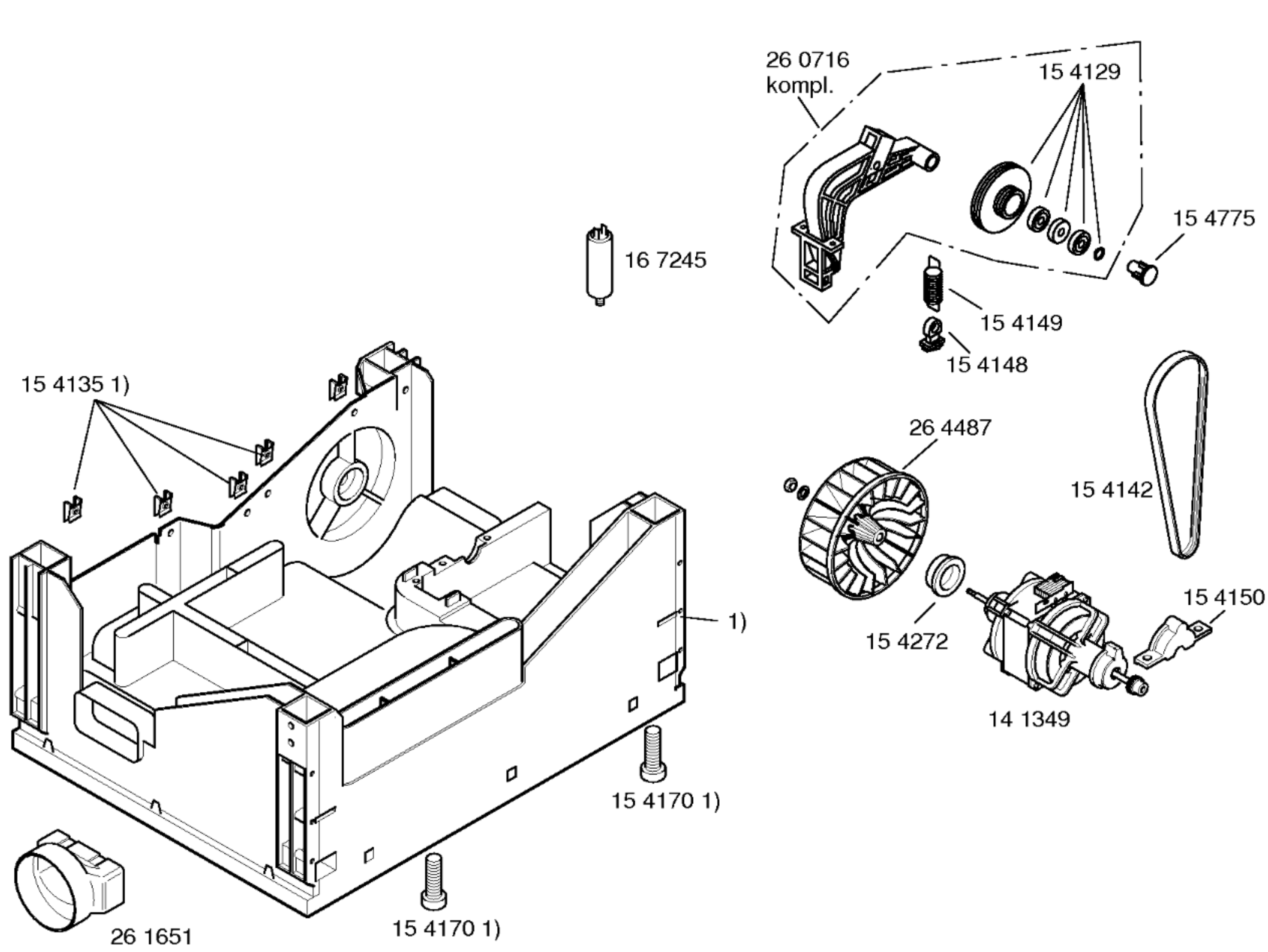


- 1) 15 4164
- 2) 26 2171
- V01, V03, V07
- 26 3110
- V05
- 26 3927
- V02, V04, V06





Schmiermittel
Molykote
15 5280



1) 21 4909
 kompl.
 Dichtung
 04 3540