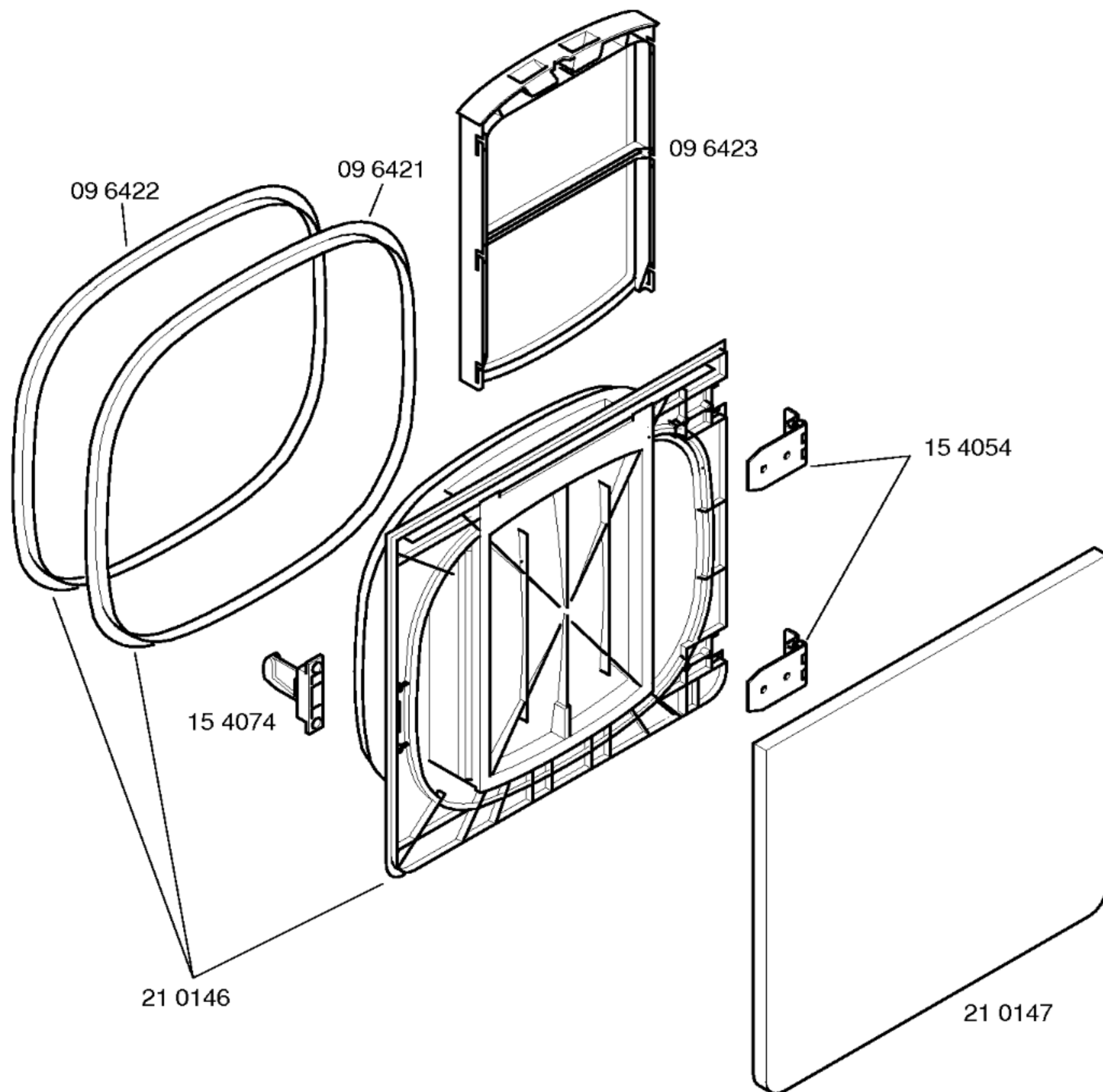
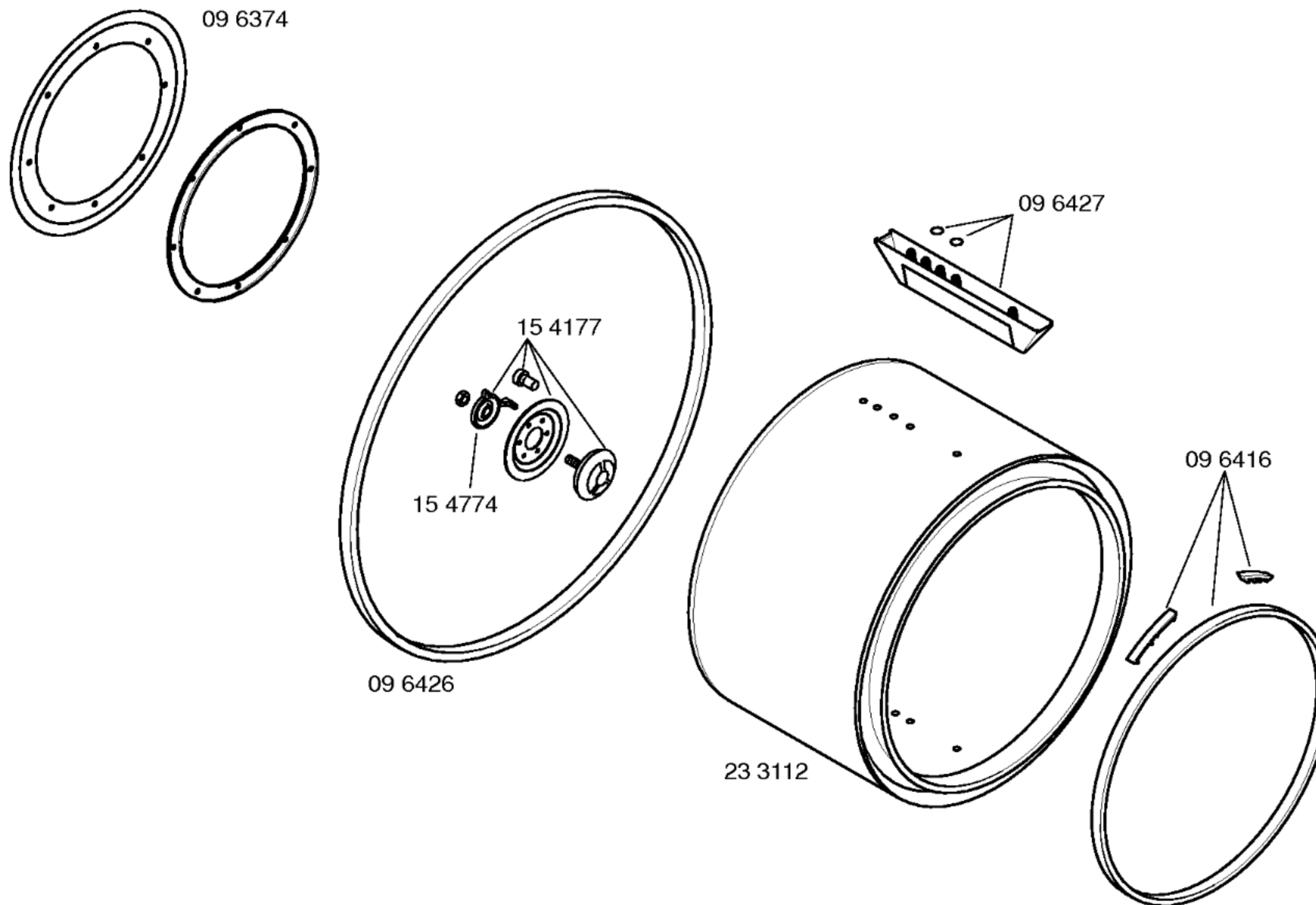


1) 09 6595
 V02,V04
 26 0719
 V01,V03,V05
 V06,V07,V08





Schmiermittel
Molykote
15 5280

