

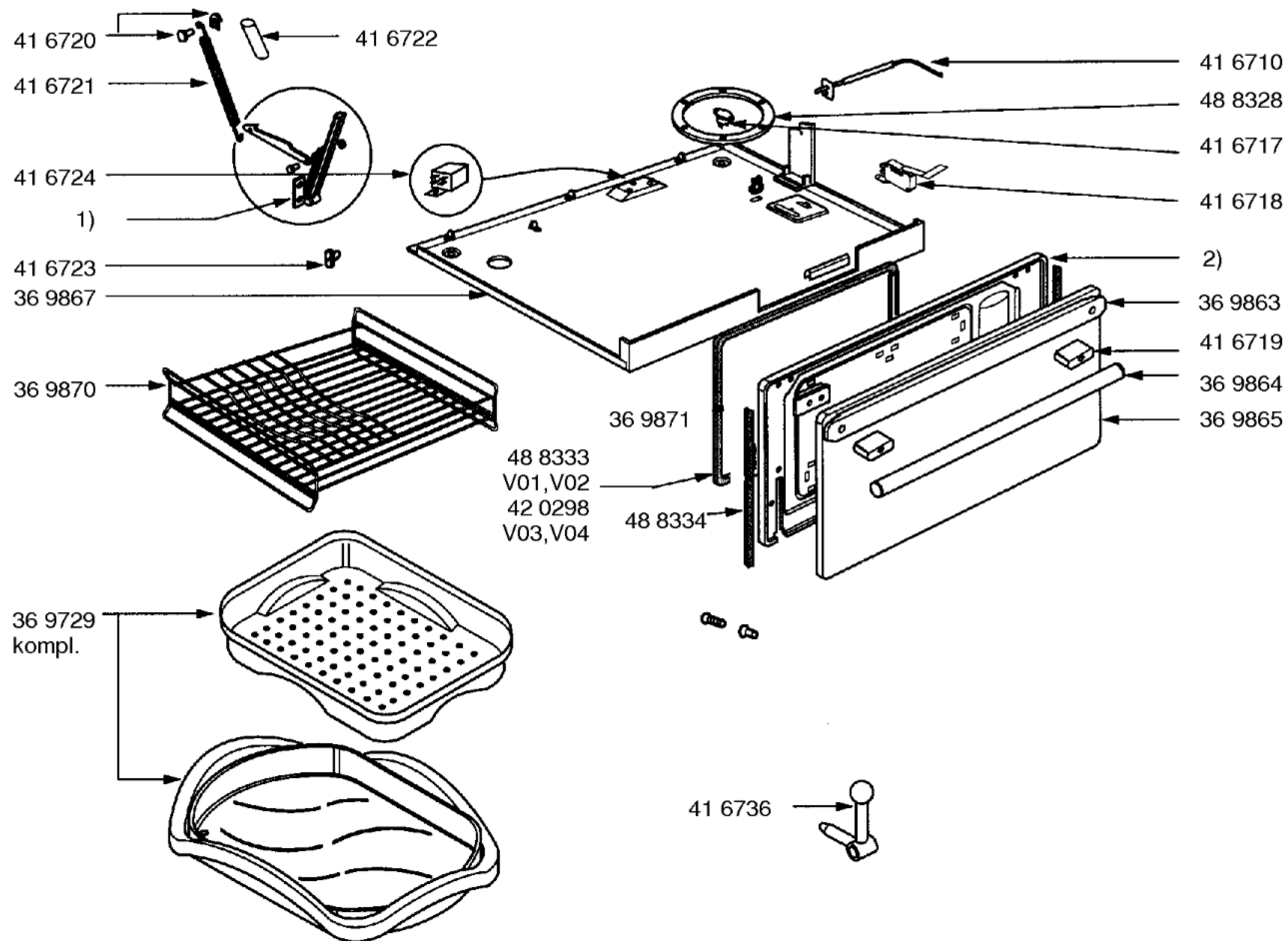
Gebrauchsanweisung
 58 2869
 (de,en,fr,nl,it)
 58 2872
 (es,pt,el,tr)

Montageleitung
 58 2876
 (de,en,fr,nl,it,es,pt,da,no
 sv,fi,el,ru,tr)

Kochbuch
 58 2878
 (de,en,fr,nl,it)

Zubehör:
 Edelstahlblende
 HZ28D55
 Geschirr-Set
 HZ28D56

1) 41 6665
 2) 15 5333
 3) 03 2196
 4) 36 9845
 Heizung rundum
 36 9882
 Heizung Rückwand
 5) 41 6667
 V01, V02
 49 0356
 V03, V04



- 1) 41 6737
links
- 41 6738
rechts
- V01, V02
- 42 0296
links
- 42 0297
rechts
- 2) 36 9862
V01, V02
- 43 4132
V03, V04