

Gebrauchsanweisung  
51 7331  
(D,GB,F,I,NL,P)

51 3842  
Montageanweisung  
(TC,GB)

Entkalker  
46 0038

Teststreifen  
Wasserhärte  
05 8043

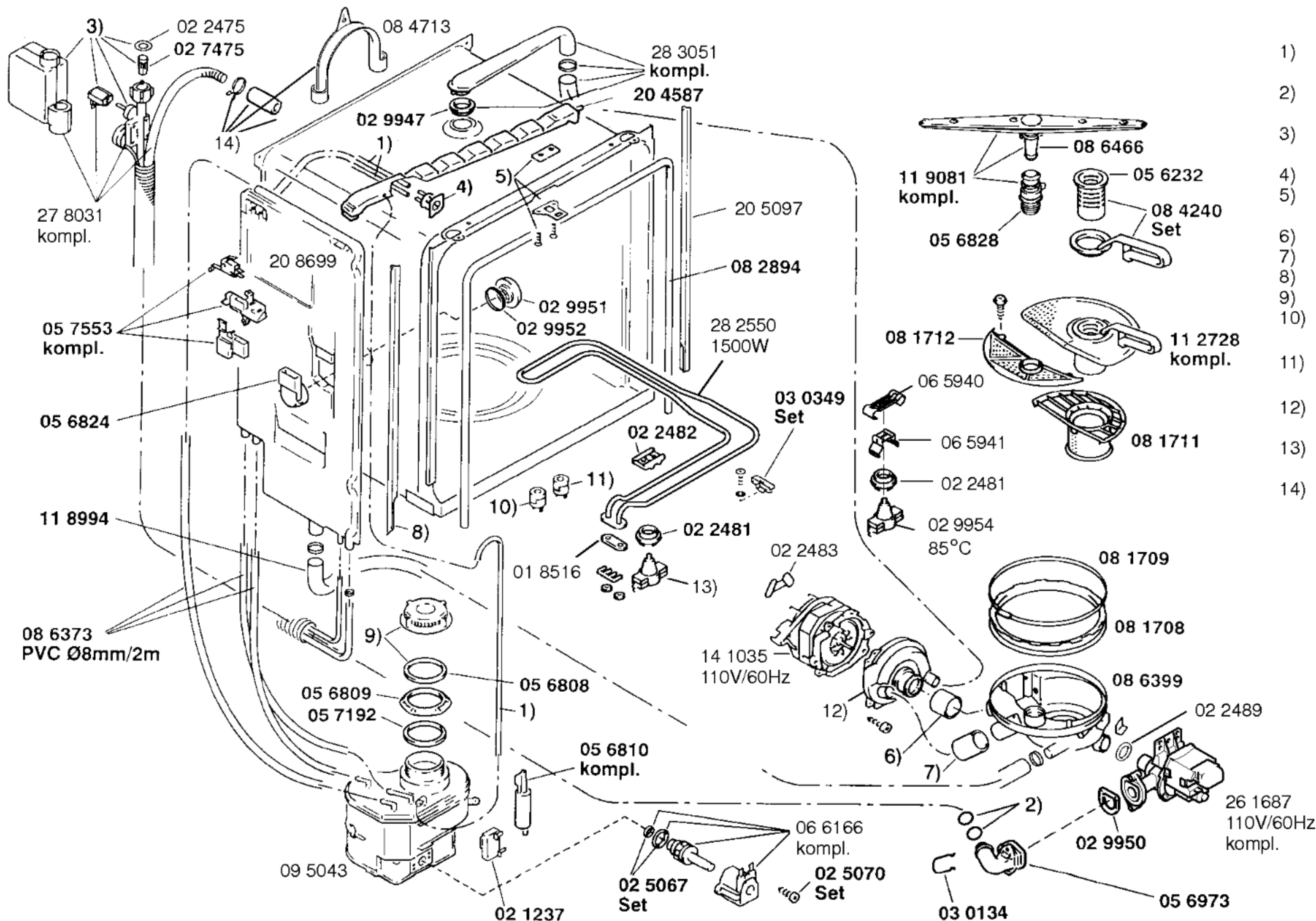
- 1) 02 9941
- 2) 02 9029
- 3) 11 9996
- 4) 05 6860
- 5) —
- 6) 05 6823  
Set
- 7) 02 9673
- 8) 02 7091

Zubehör:

Unterbausockel  
Z7510X0

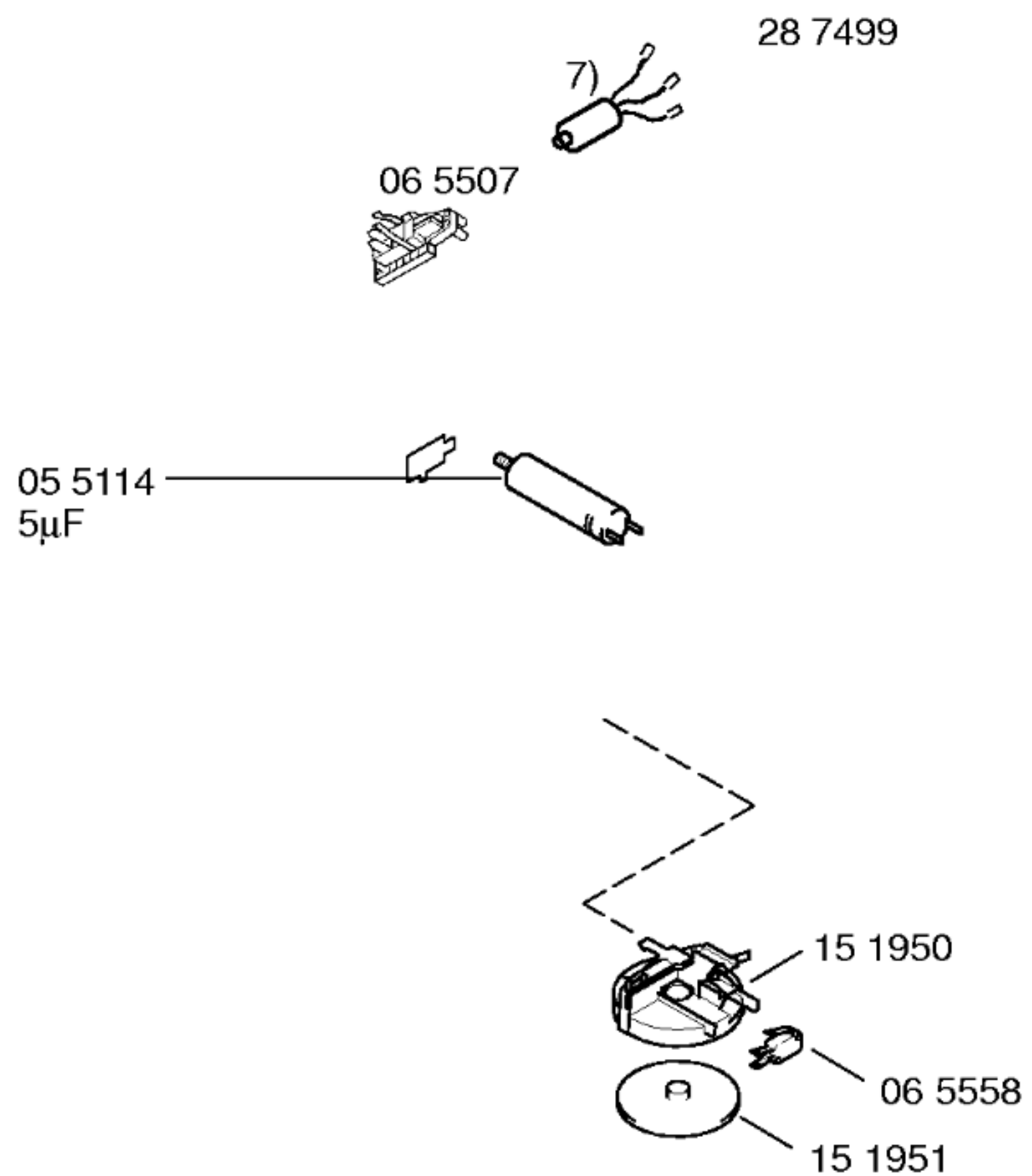
Verl.Aqua-Stop  
Z7250X0

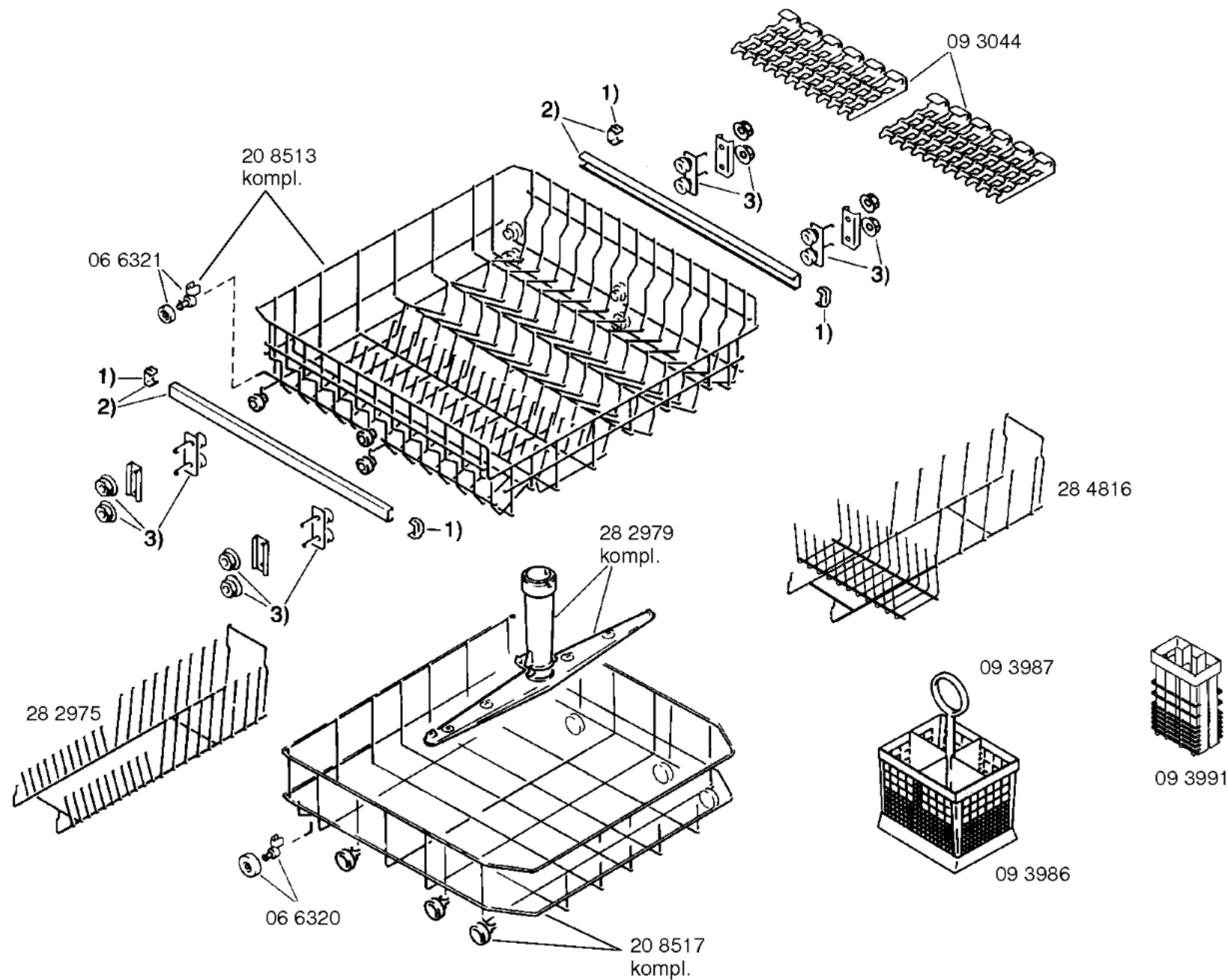
Kupferrohr  
Z7252X0  
Schl.Aqua-St.II



- 1) 10 4298  
PVC Ø5mm/2m
- 2) 02 5069  
Set
- 3) 09 1052  
kompl.
- 4) 02 9948
- 5) 02 9017  
Set
- 6) 05 1876
- 7) 05 1876
- 8) 20 5098
- 9) 05 6806
- 10) 06 7827  
55°C
- 11) 06 9132  
66°C
- 12) 08 7109  
kompl.
- 13) 02 9954  
85°C
- 14) 05 5164  
Set

- 1) 05 4927
- 2) 28 2845
- 3) 05 6829
- 4) 08 6400
- 5) —
- 6) 09 5459
- 7) 02 9098





- 1) 06 6318
- 2) 11 0668
- 3) 05 6247