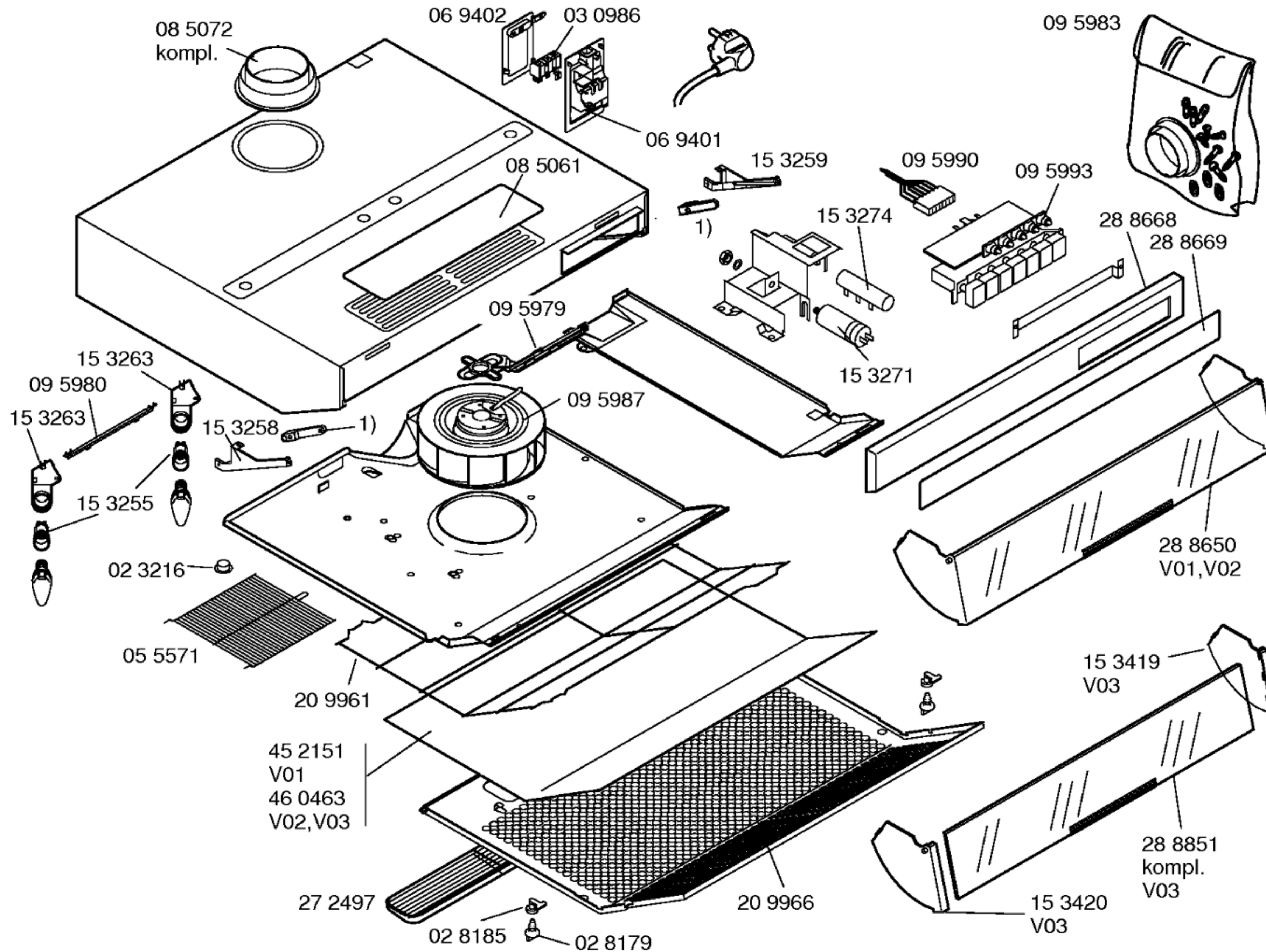


**BOSCH**

DHU652L/01-V01, weiss
 DHU652M/01-V02, weiss
 DHU652MAU/01-V03, weiss

HERDE
 Dunstabzugshauben



Mat. - Nr. - Konstante
 3740

51 7742
 Gebrauchsanweisung
 (D,GB,F,NL,I,E,P,SF,
 DK,N)

51 7740
 Montageanleitung
 (D,GB,F,NL,I,E,P,SF,
 DK,N)

51 7741
 Montageschablone

Zubehör:

Fettfilter
 DHZ2100

Kohlefilter
 DSZ11AF

Metallfilter
 DHZ1600

Rückstauklappe
 08 4848
 100Ø
 08 6244
 120Ø

1) 03 2094
 V01, V02
 02 8177
 V03