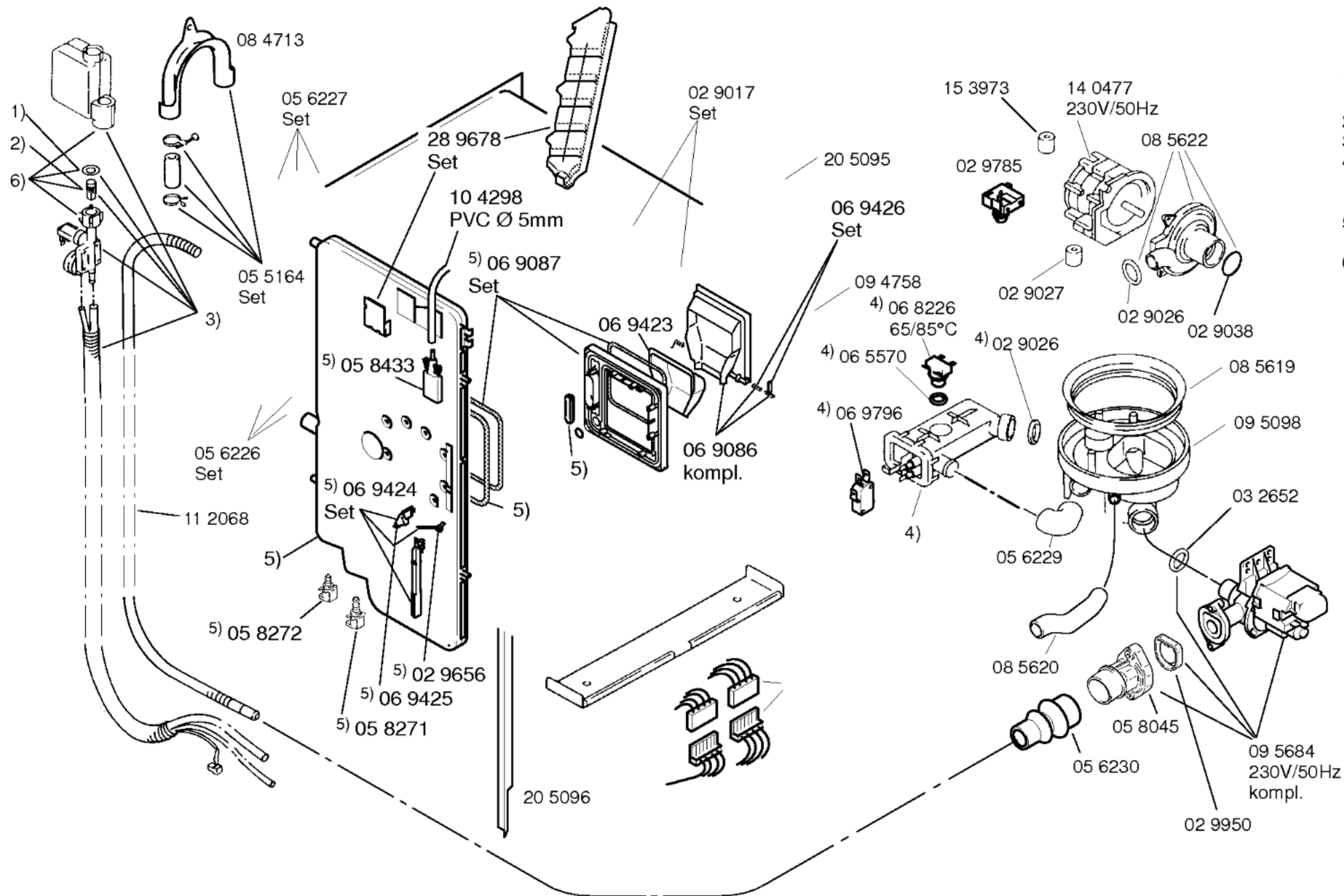


Aufstellanleitung  
51 3502

Entkalker  
46 0038

Teststreifen  
Wasserhärte  
05 8043



- 1) 02 2475 kompl.
- 2) 02 7475
- 3) 27 0678
- 4) 09 4497 3000W kompl.
- 5) 20 8859 kompl.
- 6) 09 1060 kompl.

