

Gebrauchsanweisung
 51 8405
 (de,en,fr,it,nl,da,sv,no,
 fi,es,pt,el)

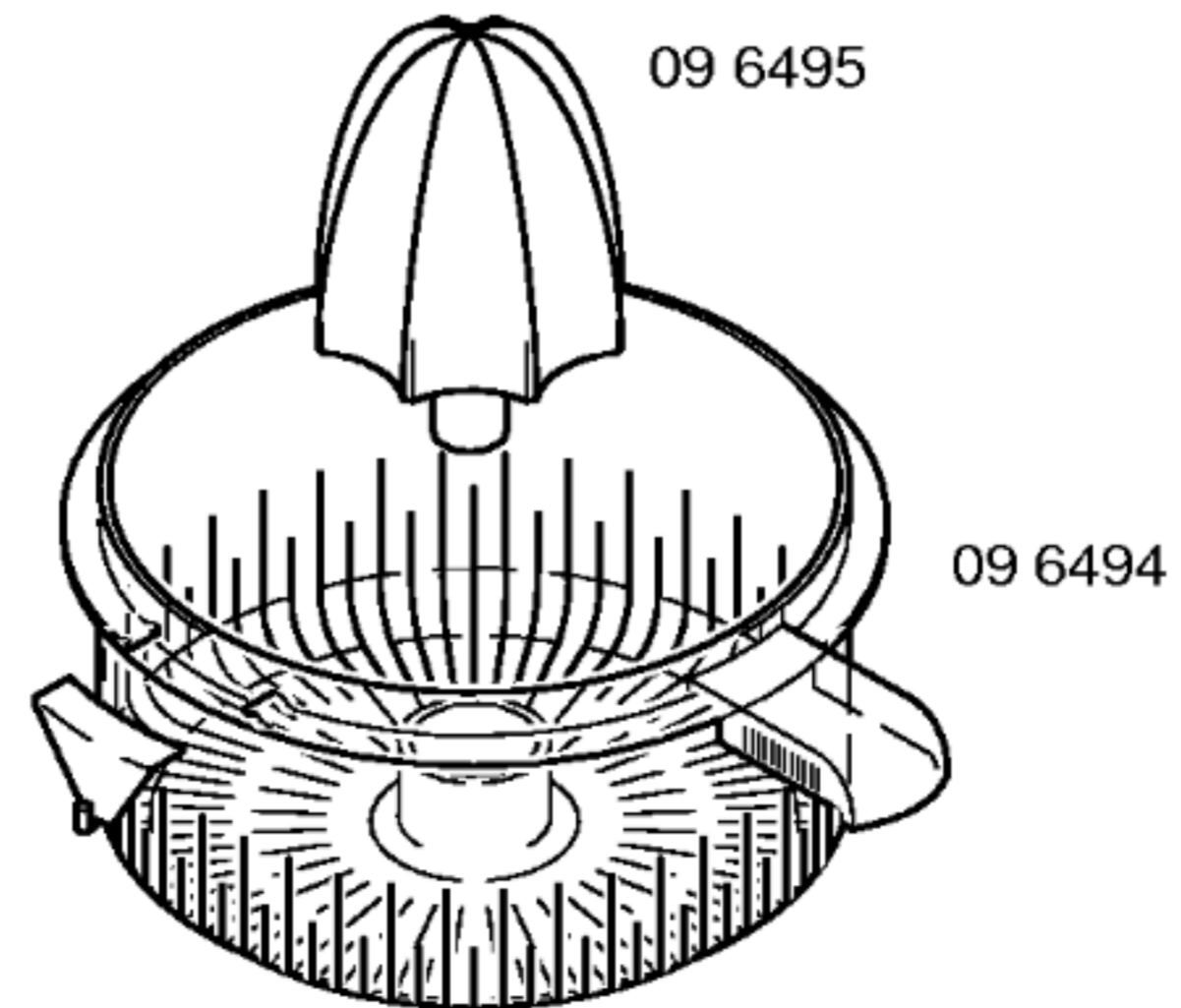
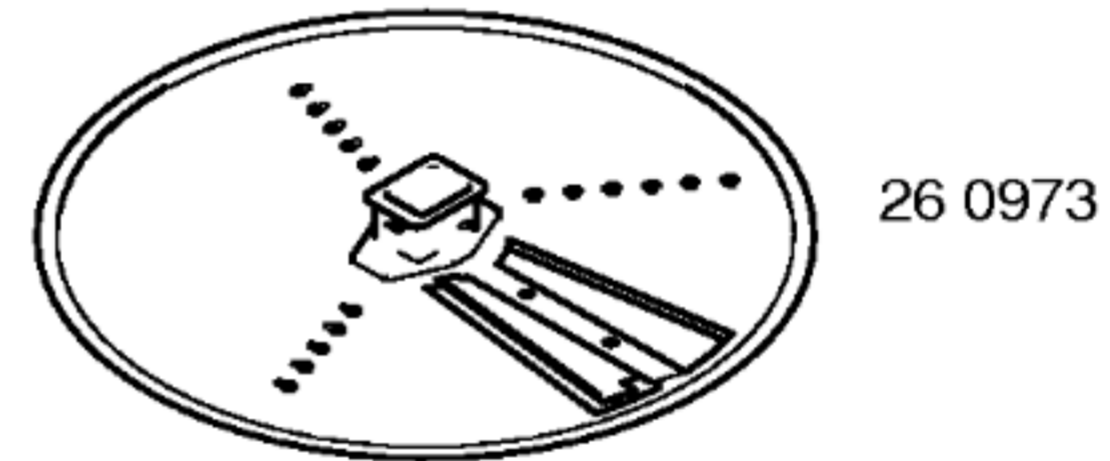
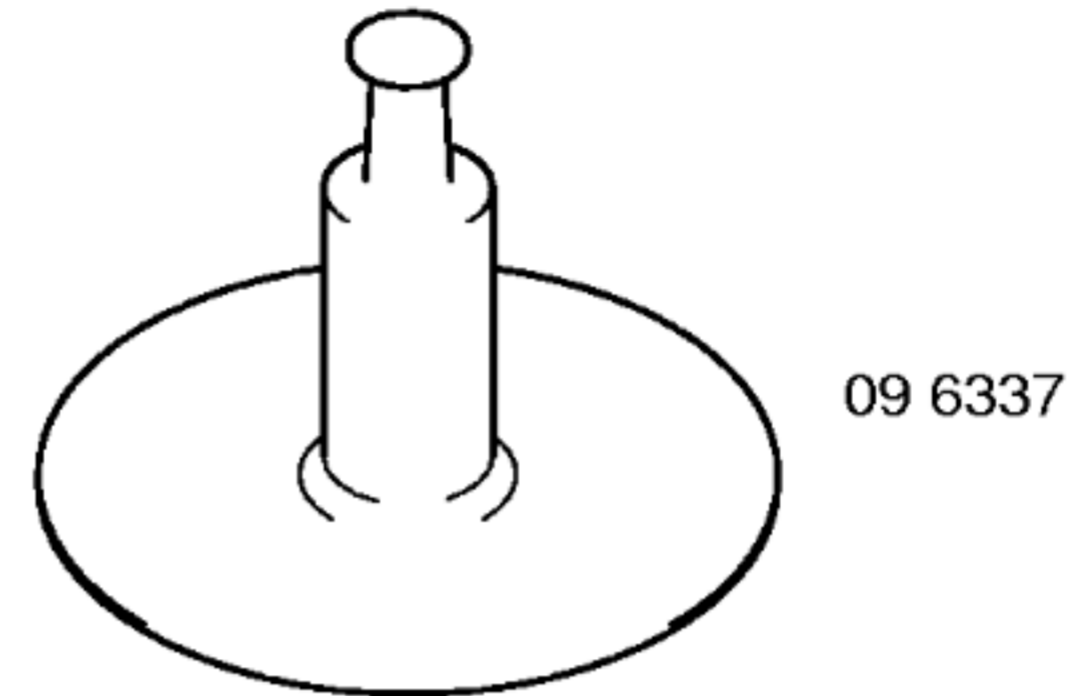
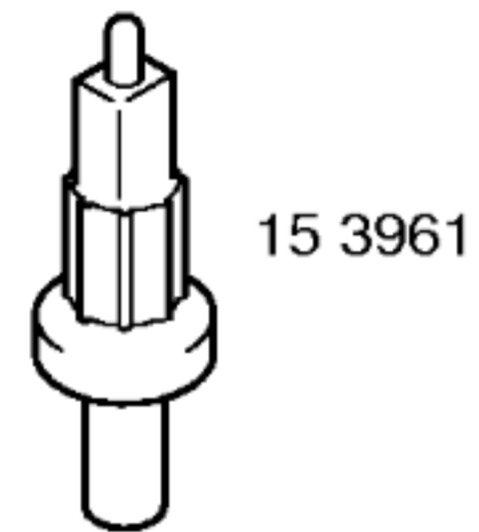
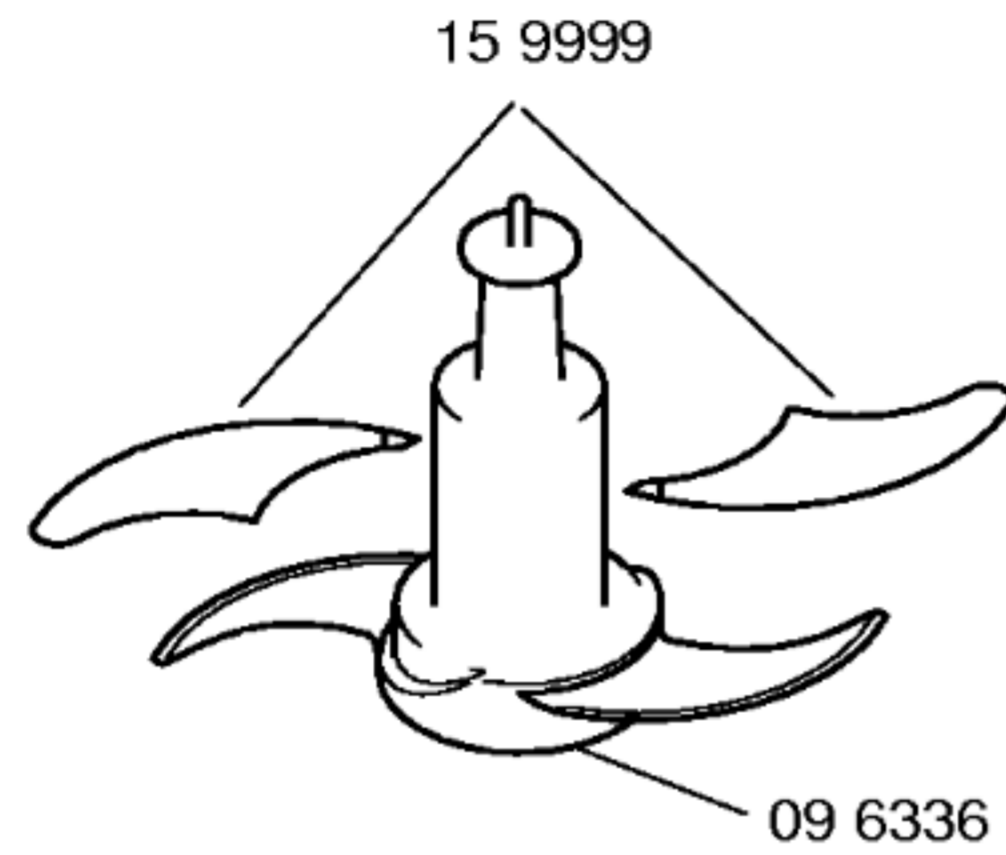
Zubehör:

Saftzentrifuge
 MZ 20361

Zitruspresse
 MZ 20271

Pommes-Frites-
 Scheibe
 MZ 24582

Reibscheibe grob
 MZ 24627



16 0602