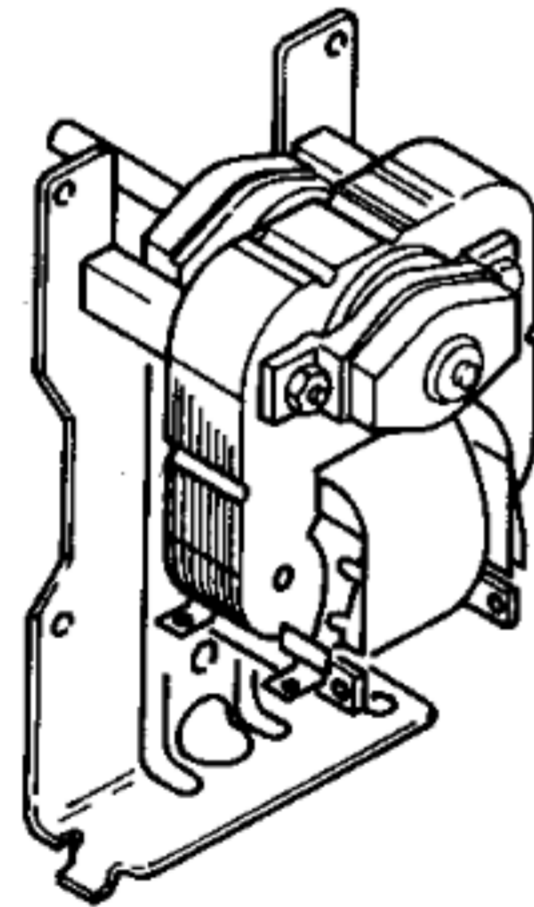


10 6909
 V02
 10 6894
 V03
 10 7995
 V04



13 1039
 V01

TECHNISCHE DATEN	
Ventilator:	V01
Widerstand Ω :	155
Leist. Aufn. W:	15