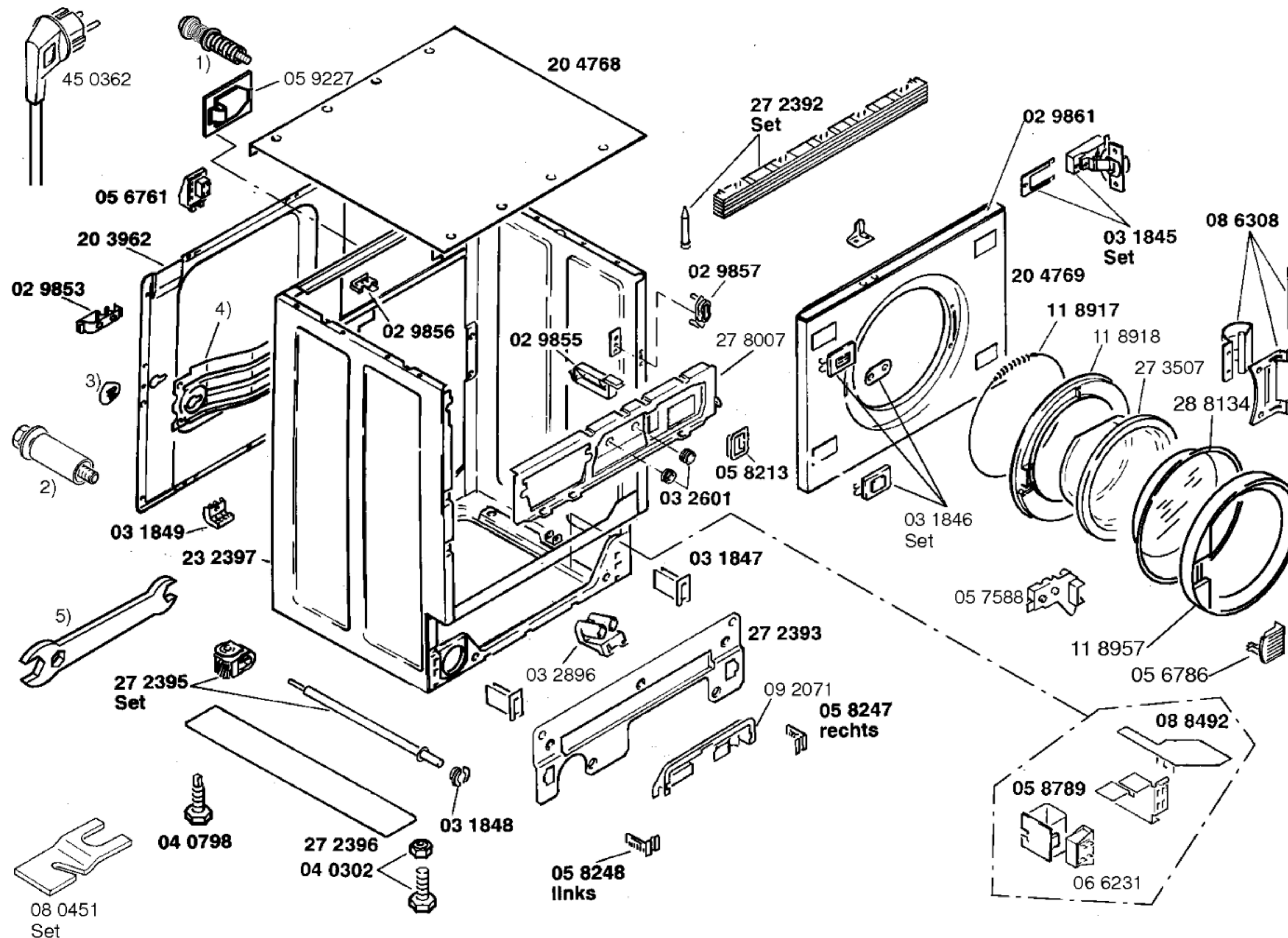


Gebrauchsanweisung
 51 6129
 (D,NL,F,E)
 51 6130
 (I,GB)

Einbauanweisung
 51 5518
 (D,NL,F,E,GB,I,SF,S,N,DK)

Programmtabelle
 51 6131
 (D)
 51 6132
 (NL)
 51 6133
 (F)
 51 6134
 (E)
 51 6135
 (GB)
 51 6136
 (I)

1) 28 3375
 Blende kompl.

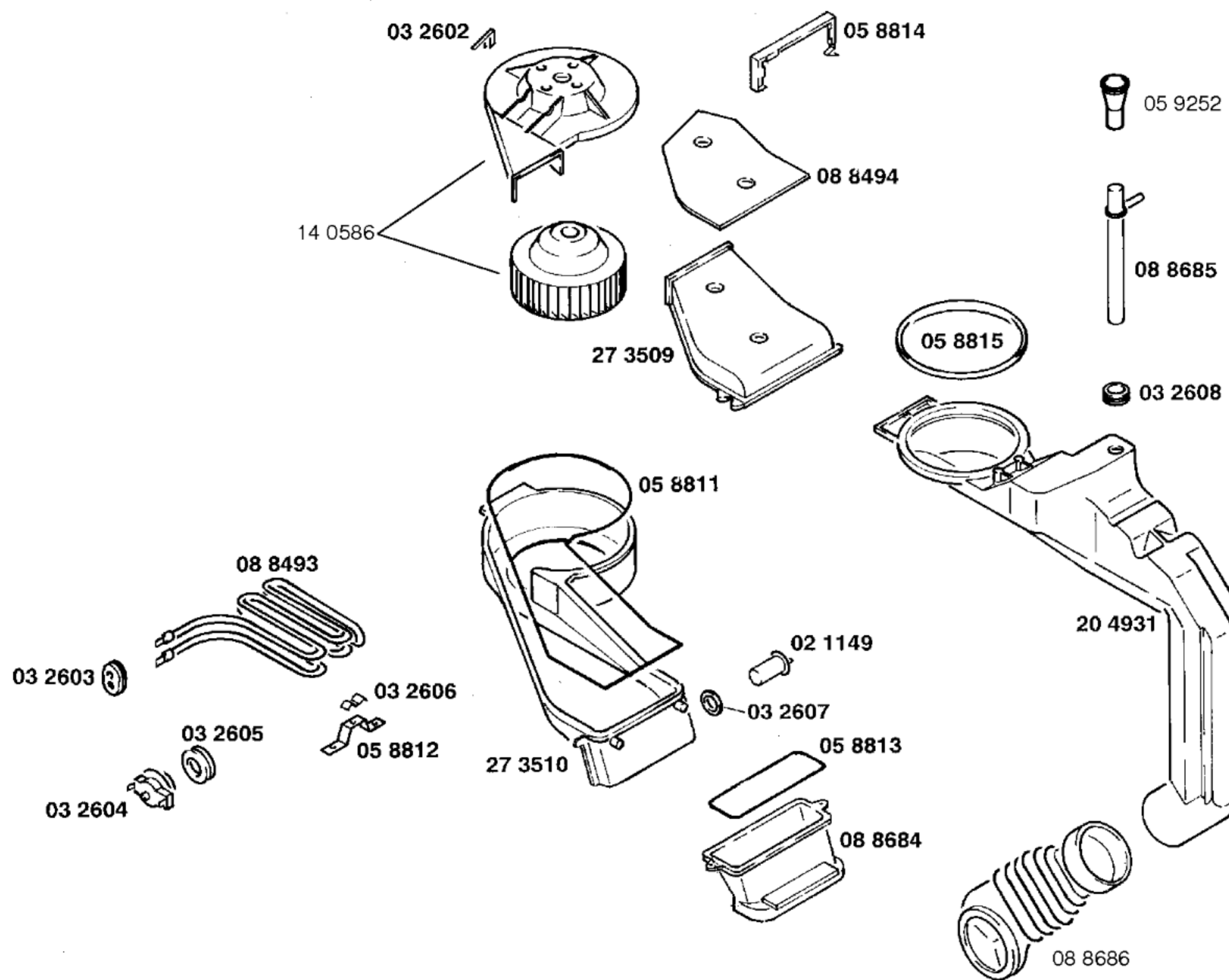


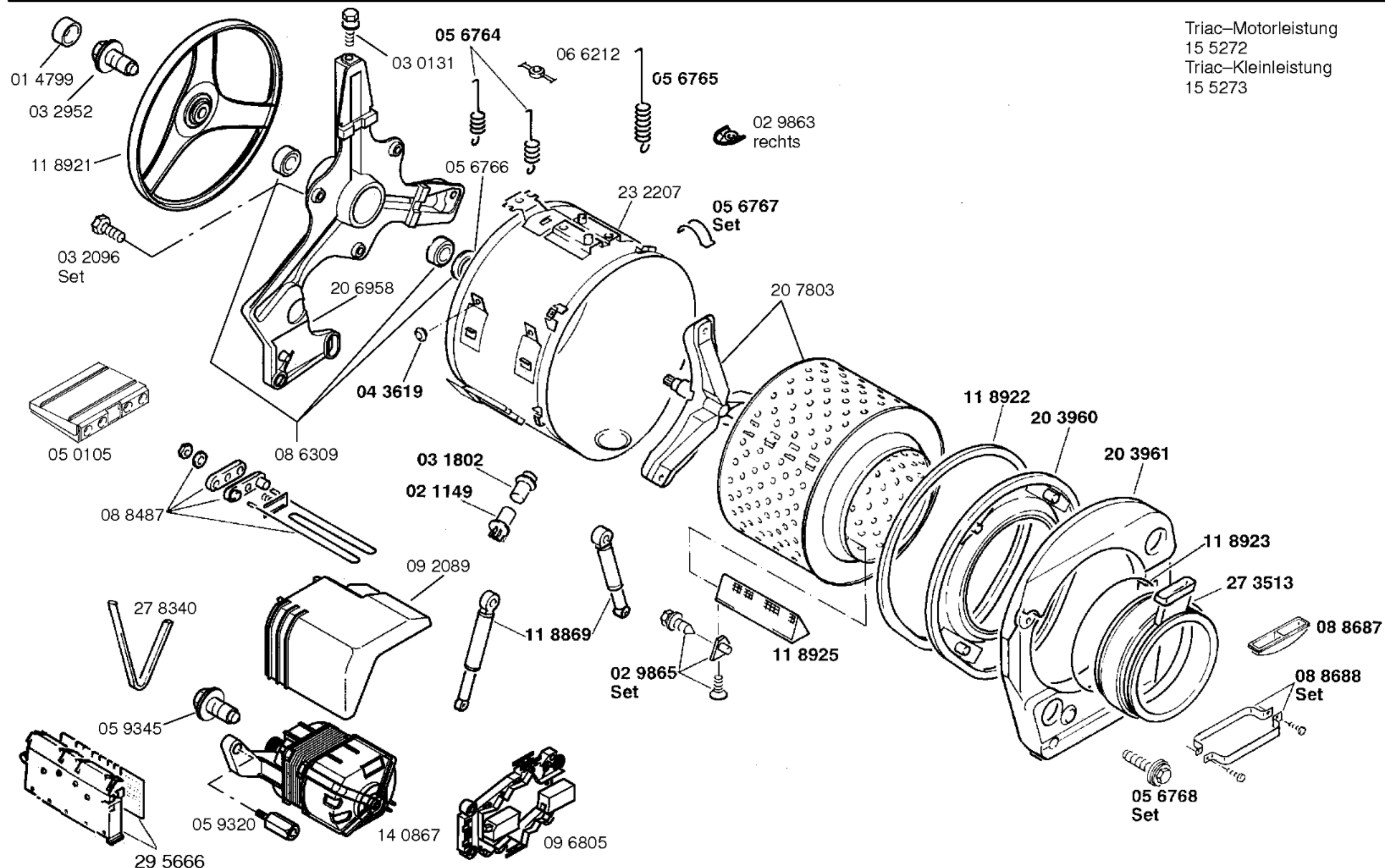
Zubehör:

 Höhenanpassung 91 cm:
 Z7040X0/01

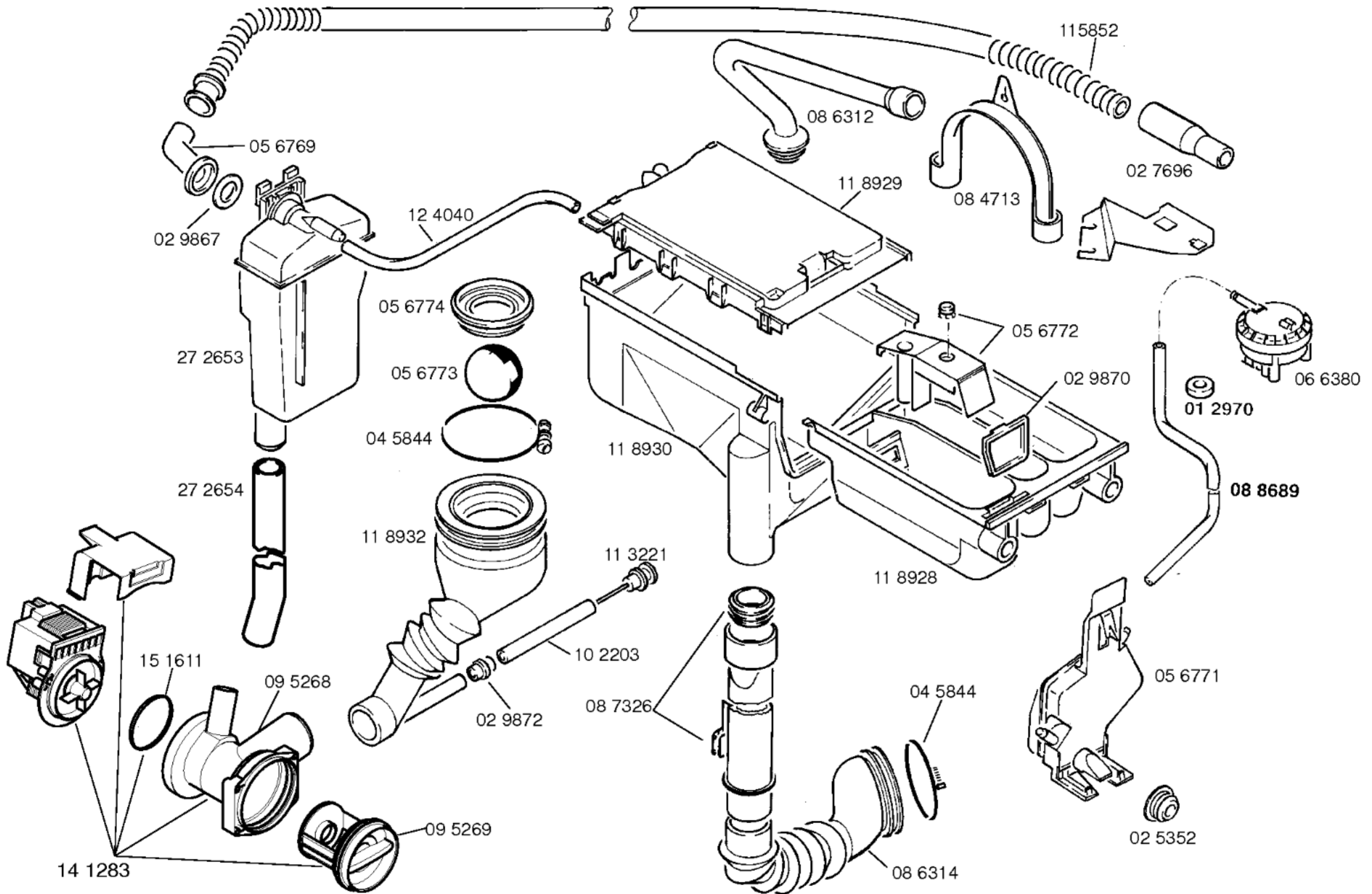
 Wärmeschutz/
 Kindersicherung:
 CZ 11320/01

- 1) 15 3714
ab FD 7408
- 2) 05 0586
bis FD 7407
15 3715
ab FD 7408
- 3) 03 0084
bis FD 7407
15 3814
ab FD 7408
- 4) 27 2706
bis FD 7407
28 9113
ab FD 7408
- 5) 08 8175
bis FD 7407
15 3813
ab FD 7408





Triac-Motorleistung
 15 5272
 Triac-Kleinleistung
 15 5273



Ident - Nummern - Konstante
3740

