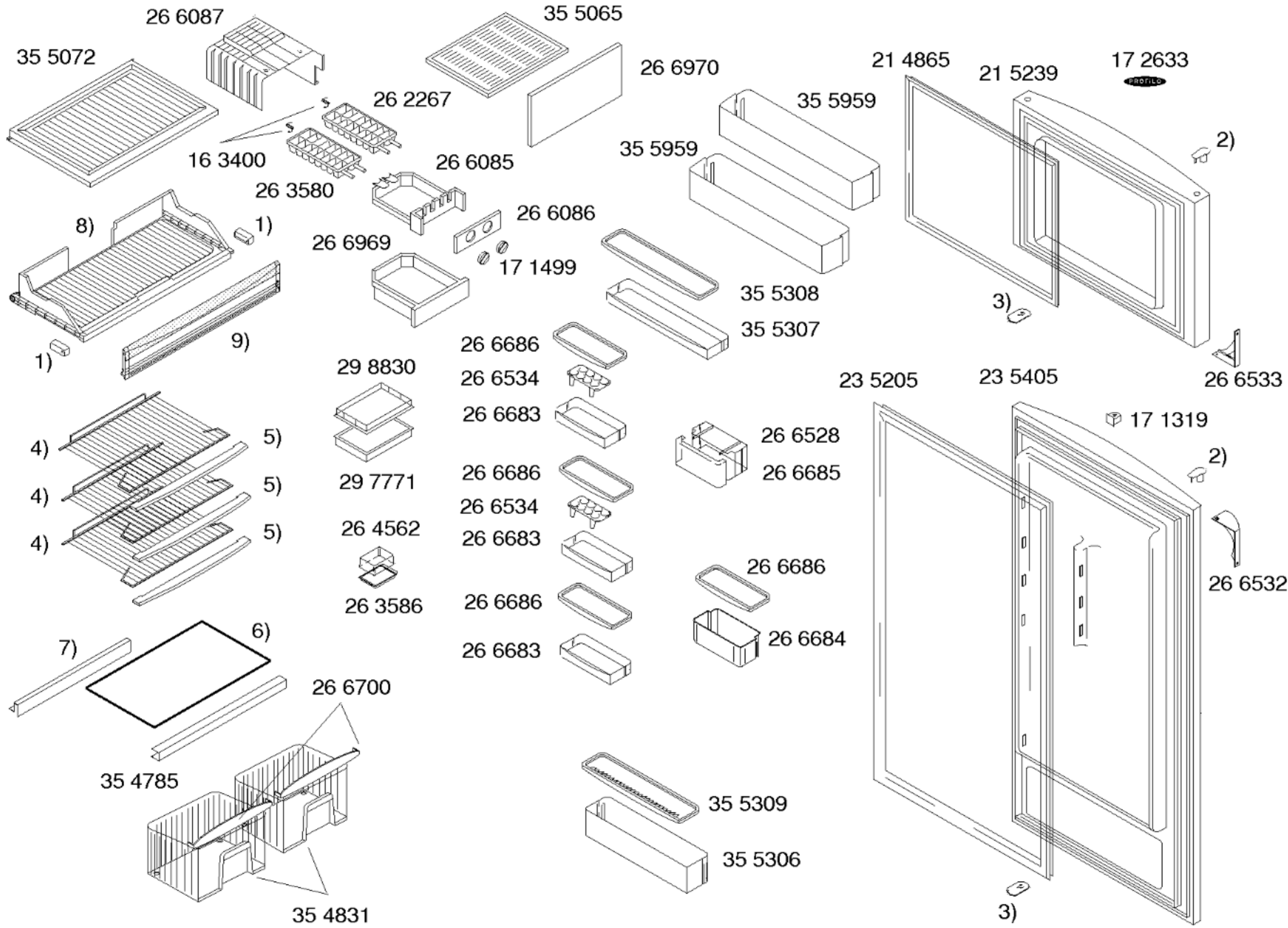
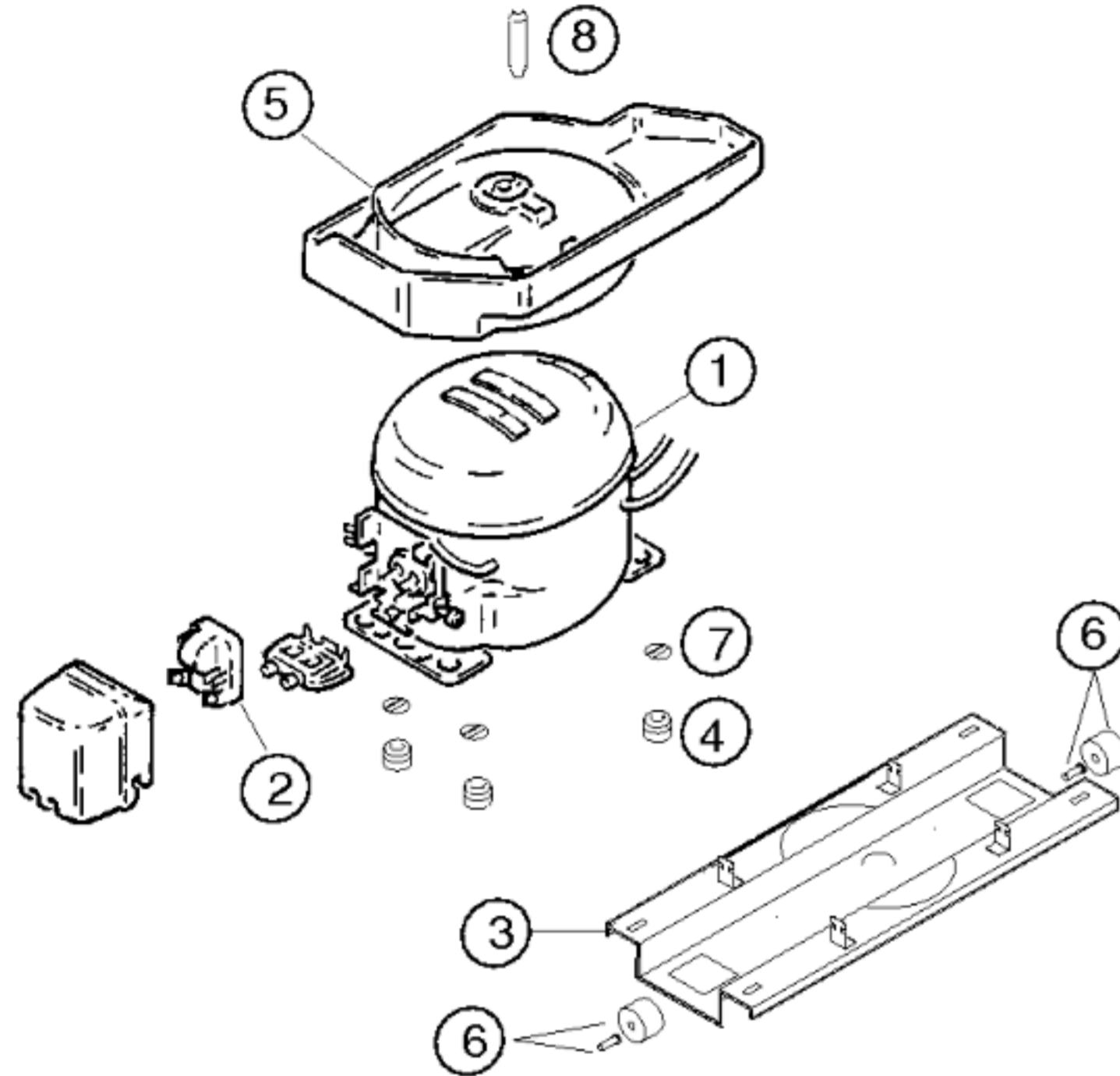


**Kullanma kiavuzu**

- 52 3815  
 (TR)  
 1) 17 1520  
 V01  
 26 8032  
 V02  
 17 4107  
 V03  
 26 8232  
 V04,V05,V06  
 26 8570  
 V07,V08  
 48 0020  
 V09  
 2) 17 1564  
 V01,V02,V03  
 17 3170  
 V04,V05,V06,V07  
 V08,V09  
 3) 35 5059  
 V01,V02,V03  
 35 8634  
 V04,V05,V06,V07  
 V08,V09  
 4) 17 1521  
 V01,V02,V03,V04  
 V06  
 17 6128  
 V05,V07,V08,V09  
 5) 35 5042  
 V01,V02,V03,V04  
 V05,V06,V07  
 35 9732  
 V08,V09  
 6) 17 1522  
 V01,V02,V03,V04  
 V05,V06,V07  
 18 0735  
 V08,V09  
 7) 35 9845  
 V09



- 1) 17 1501
- 2) 17 1321
- 3) 17 1506
- 4) 35 5835
- 5) 35 4789
- 6) 35 4784  
V01  
35 8292  
V02,V03,V04,V05  
V06,V07,V08,V09
- 7) 35 4783  
V01  
35 8293  
V02,V03,V04,V05  
V06,V07,V08,V09
- 8) 35 5064  
V01,V02,V03,V04  
V05,V06,V07,V08  
36 0399  
V09
- 9) 35 5833  
V01,V02,V03,V04  
V05,V06,V07,V08  
36 0407  
V09



TECHNISCHE DATEN/TECHNICAL DATA/TEKNIK BILGILER			
Verdichter/Compressor/Kompresör Typ/Type/Tip Förderleistung/Delivery/Verim/h Anlaufstromm/Starting current/Giris akimi Widerstand/Resistance/Rezistans Ha/ Hi/aux.	A Ω Ω	Danfoss NL11F 13.6 8.2 14.7	
Temp.Reyler/Thermostat/Termostat Typ/Type/Tip Reglerstellung/Position/Termostat pozisyonu Schaltwerte/Acma kapama degerleri Valeurs de commutation/Termostat degeri (..abtaven' od)		Elektronisch ..ein/acma °C ..aus"/kapama ..alarm'	
Füllmenge/Fill. quantity/ Dolum miktarı	R134a g	*	
Anschlusswert/Comm. load/Giris gucu	W	*	
Heizung/Heater/Rezistans Widerstand/Resistance/Direnc Leistung/Power/Guc	Ω W	Verdampfer 190	Ablaufrinne 20
Ventilador/Blower/Vantilatör Widerstand/Resistance/Rezistans	Ω	Verdampfer	
Magnetventil/Magnetic valve/Manyetik valf Widerstand/Resistance/Rezistans Spannung/Voltage/Gerilim	Ω V		
Temp.Reyler/Thermostat/Termostat			

\* Siehe Typenschild/Mamul etiketine bakiniz

Pos.	Danfoss NL11F		
1	14 1916		
2	16 5570		
3	35 4583		
4	16 3427		
5	26 5327		
6	17 1318		
7	17 1519		
8	17 2776		
9			
10			
11			
12			