

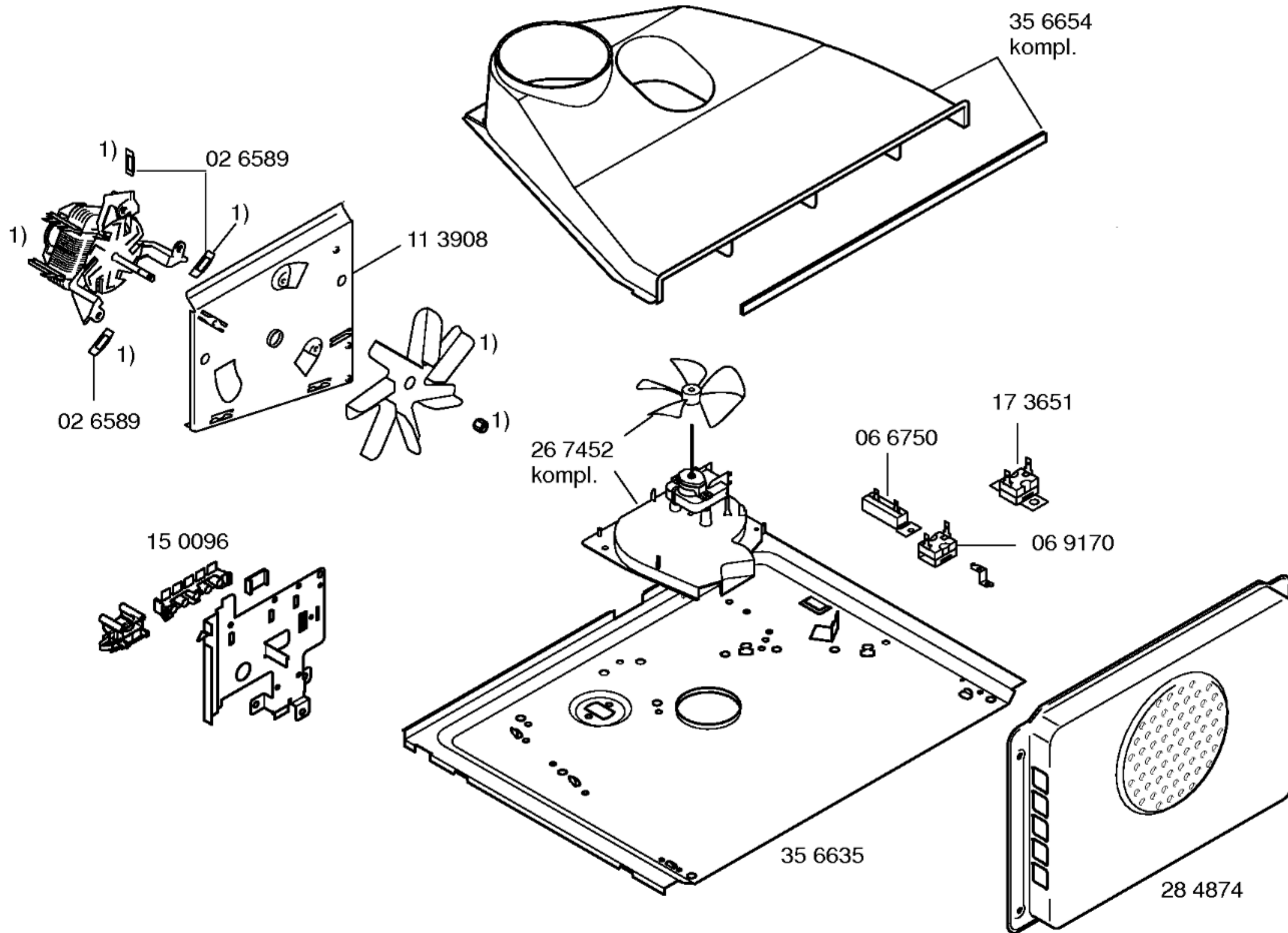
Gebrauchsanweisung  
 52 8533 (de)  
 52 8534 (en)  
 52 8535 (fr)  
 52 8536 (nl)  
 52 8537 (ru)  
 52 8538 (cs)

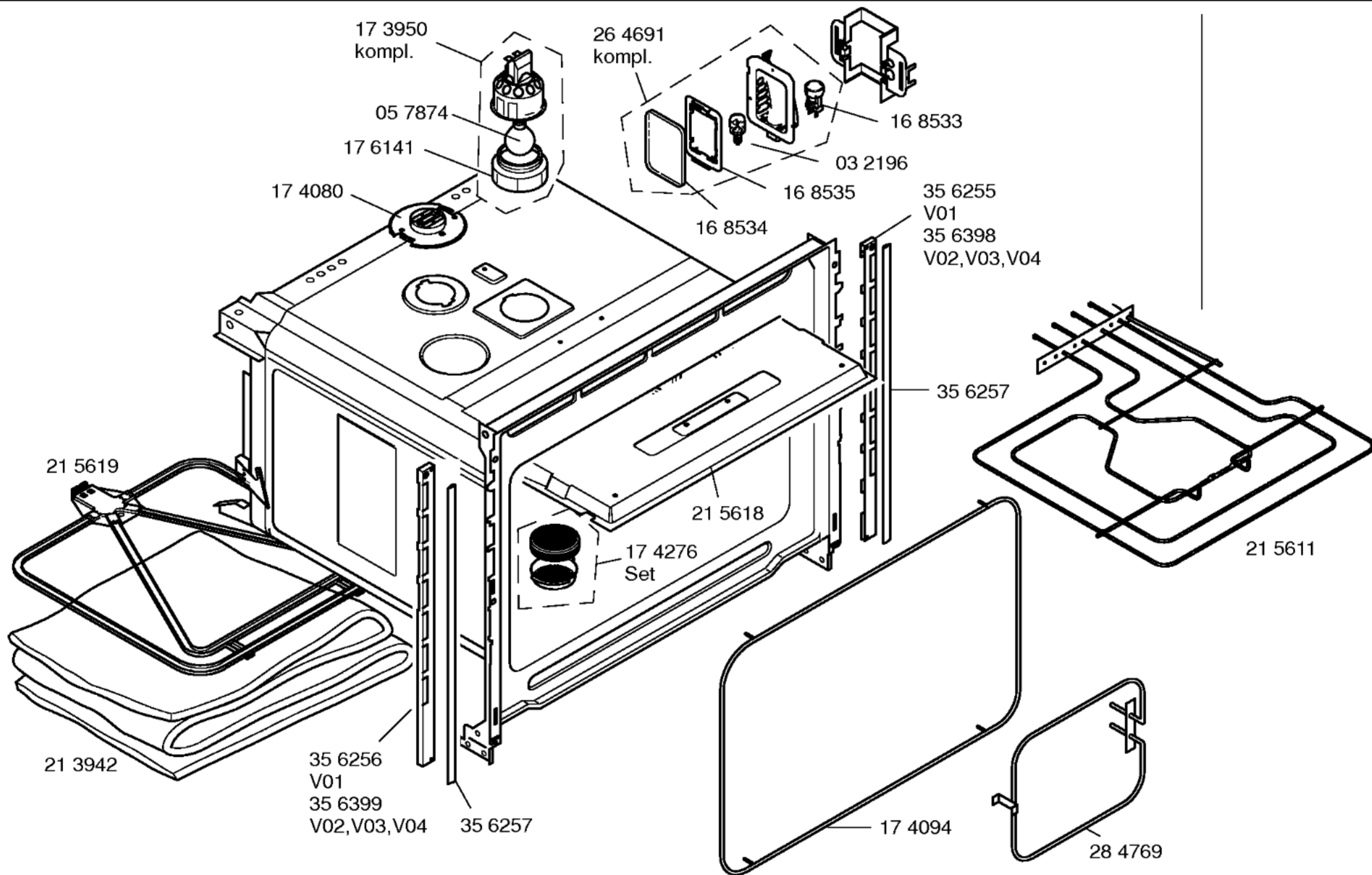
Montageanweisung  
 52 7698  
 (de, en, fr, it, nl, pt, es, el)

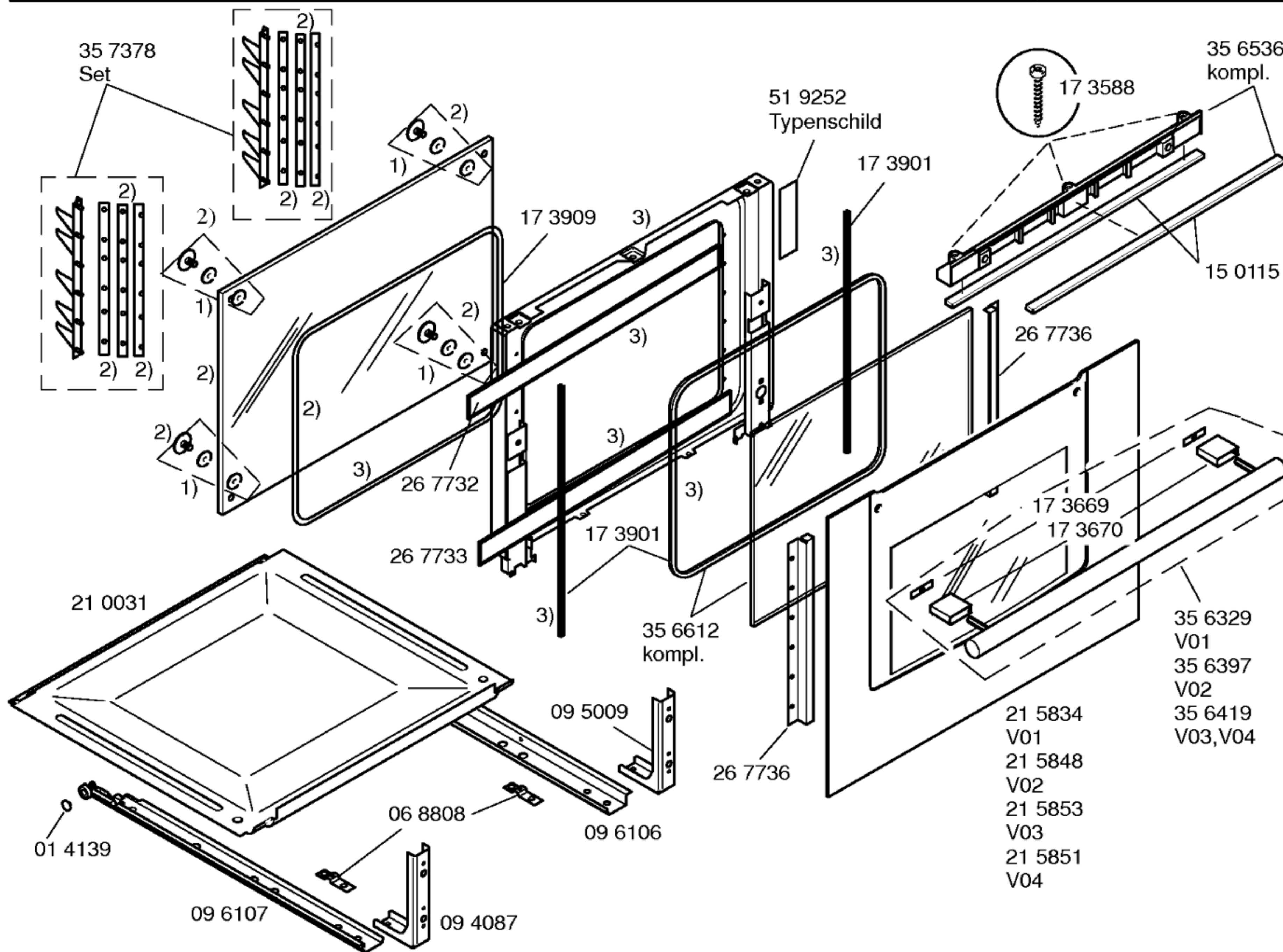
Zubehör:  
 HZ24000  
 Backblech Alu  
 HZ24100  
 Backblech emailliert  
 HZ24200  
 Backblech (Auszug)  
 HZ24300  
 Universalpfanne  
 HZ24400  
 Kombirost  
 HZ24700  
 Profi-Pfanne  
 HZ24701  
 Deckel f. Profipfanne  
 HZ22500  
 Grillblech  
 HZ9150  
 Glasbräter  
 HZ26000  
 Metallbräter

1) 01 4254

1) 26 0928  
 Set







- 1) 17 4791 Set
- 2) 21 5852 Set
- 3) 21 5832 Set

- 21 5834 V01
- 21 5848 V02
- 21 5853 V03
- 21 5851 V04
- 35 6329 V01
- 35 6397 V02
- 35 6419 V03, V04

