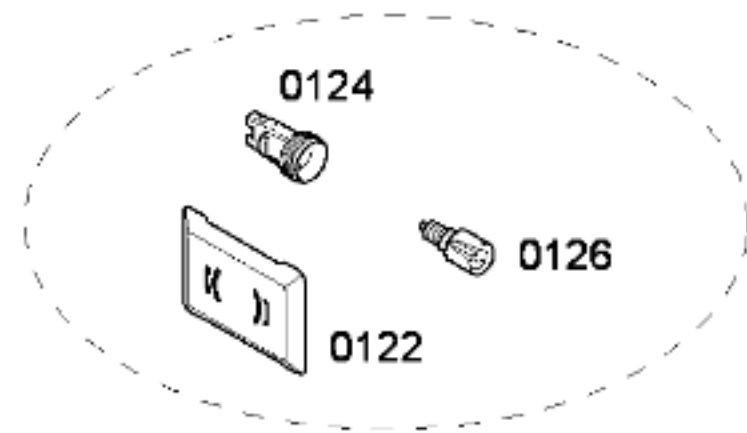


- 0147
- 0146
- 0141
- 0139

- 0151
- 0103
- 0161
- 0158
- 0159
- 0110
- 0155
- 0163
- 0162
- 0143



- 0107
- 0106
- 0136
- 0142
- 0137
- 0138
- 0136
- 0131

- 0165
- 0167
- 0136
- 0144
- 0134
- 0166
- 0170
- 0170

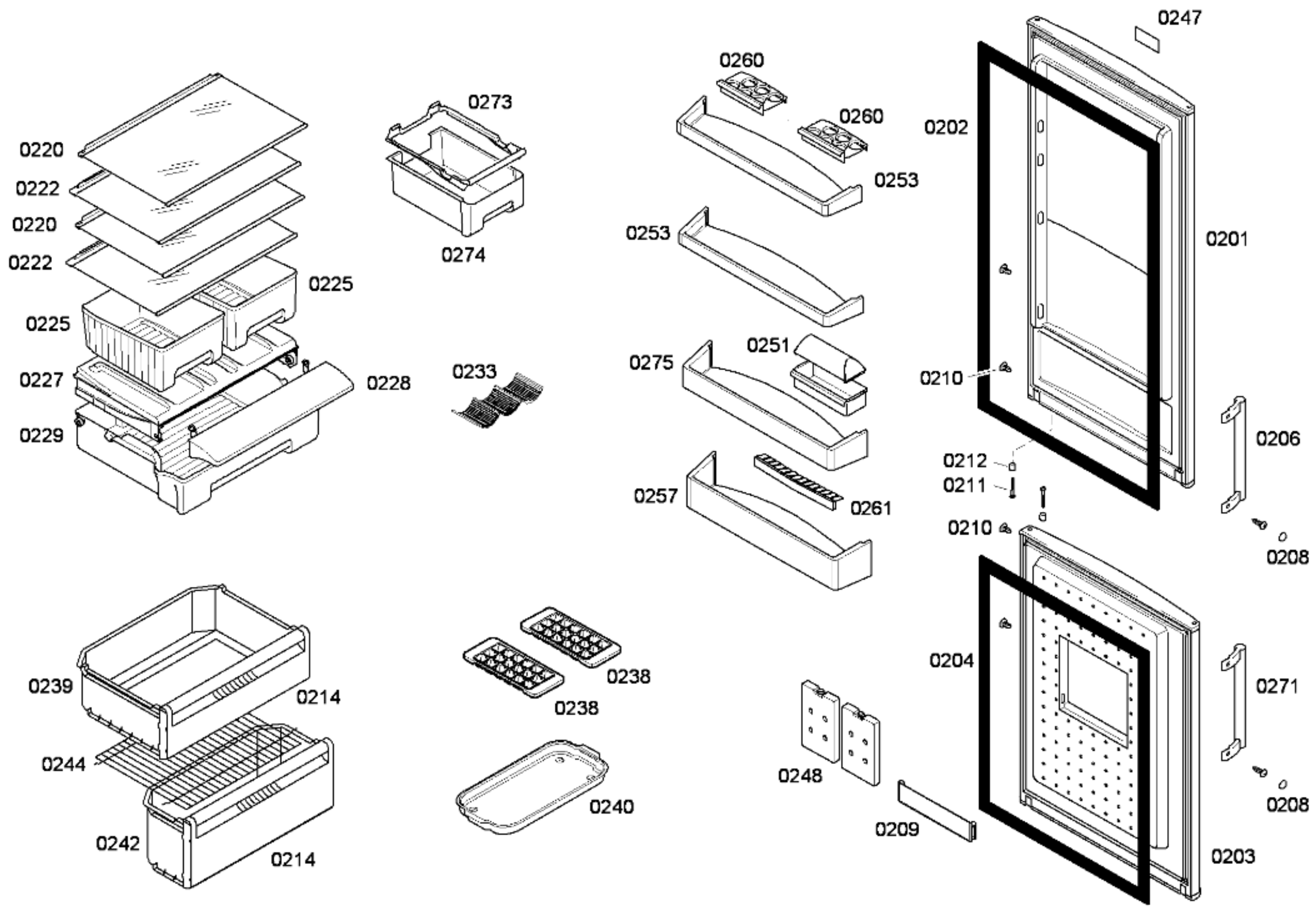
- 0133
- 0131

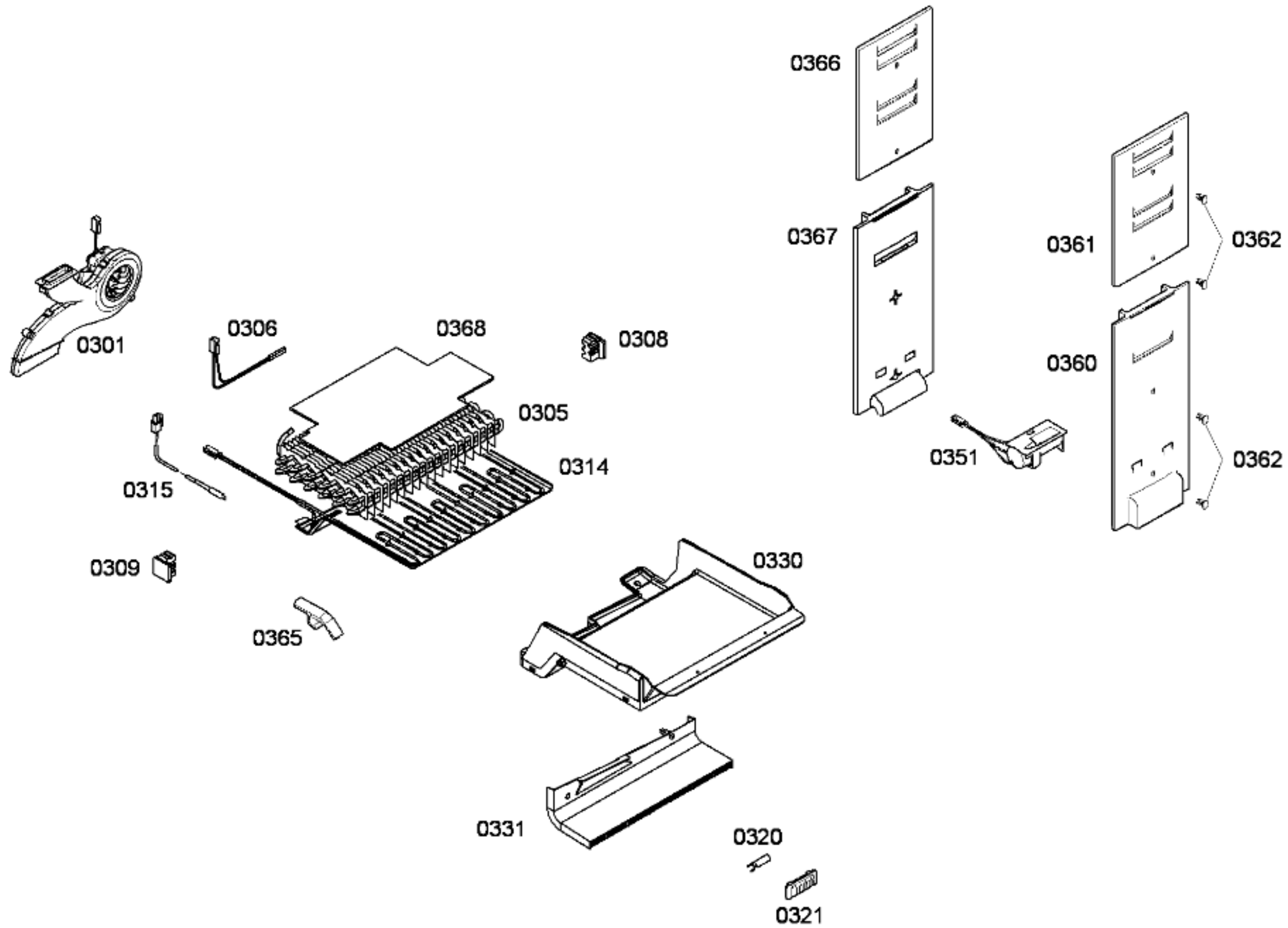


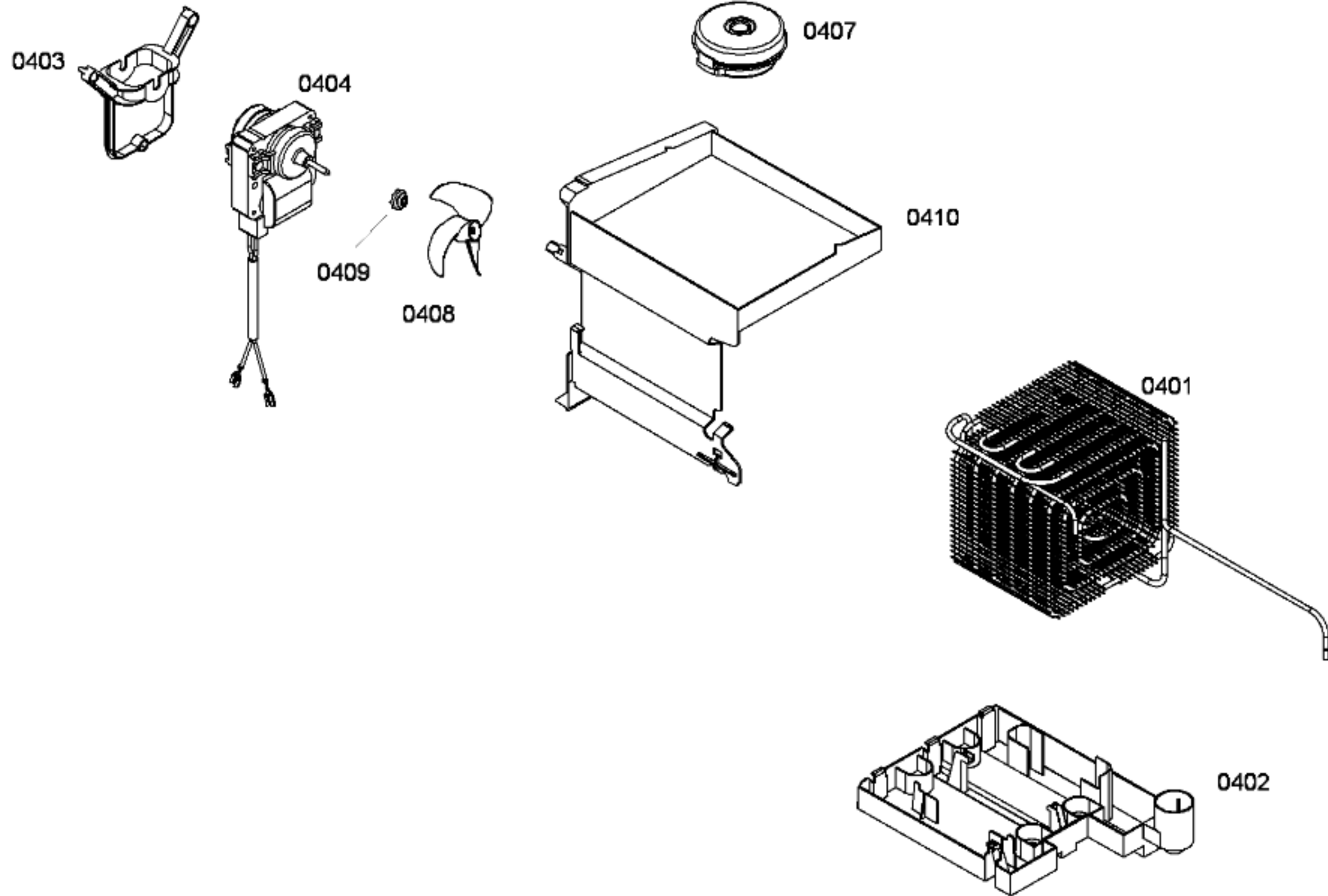
0199

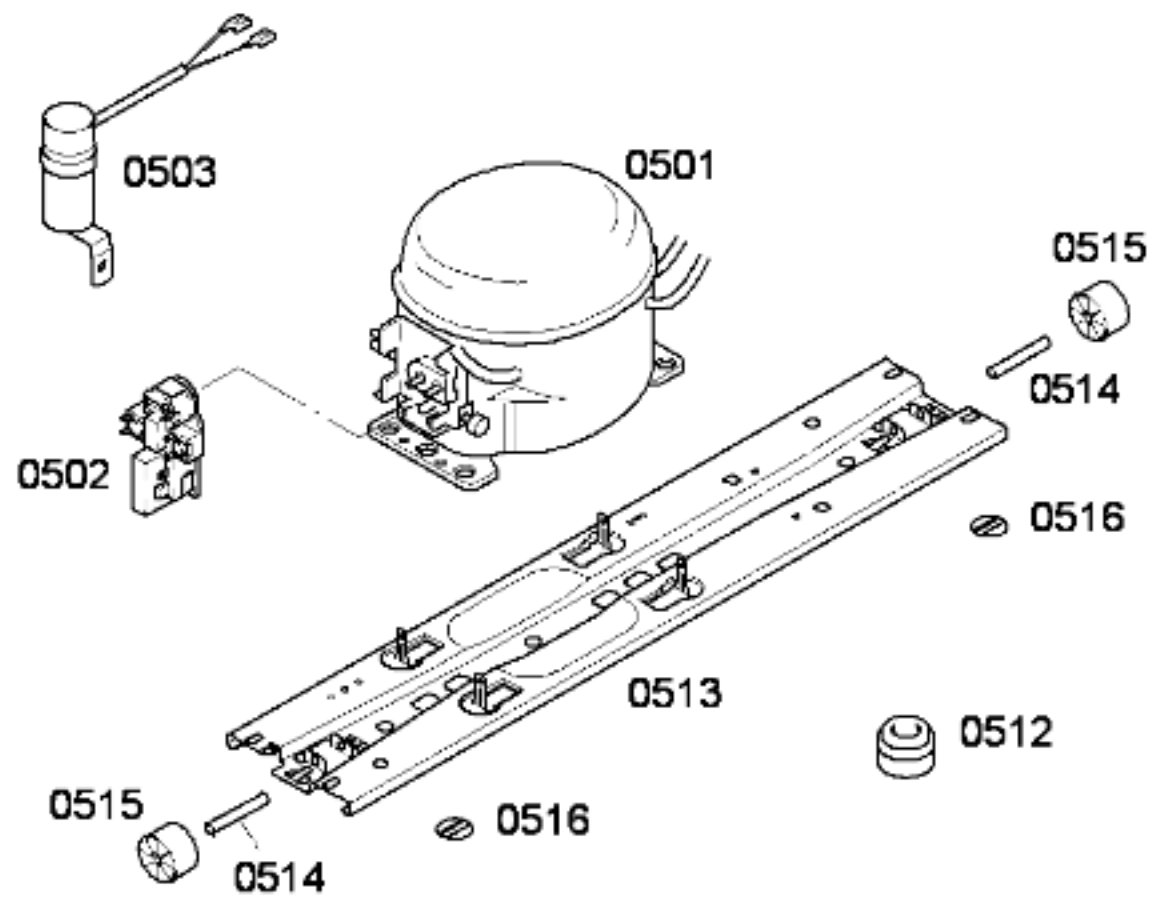


0195









TECHNISCHE DATEN/TECHNICAL DATA/TEKNIK BILGILER			
Verdichter/Compressor/Kompresör Typ/Type/Tip Leistung/Power/Guc Anlaufstromm/Starting current/Giris akimi Widerstand/Resistance/Rezistans Hi/ Hi/aux.	Aspera nbu1119Y W A Ω		
Temp.Reyler/Thermostat/Termostat Typ/Type/Tip Reglerstellung/Position/Termostat pozisyonu Schaltwerte/Acma kapama degerleri Valeurs de commutation/Termostat degeri (..abtaven' od)	..ein/acma °C ..aus"/kapama ..alarm'		
Füllmenge/Fill. quantity/ Dolum miktarı	R600 g	60	
Anschlusswert/Comm. load/Giris gucu	W		
Heizung/Heater/Rezistans Widerstand/Resistance/Direnc Leistung/Power/Guc	Ω W		
Ventilador/Blower/Vantilatör Widerstand/Resistance/Rezistans	Ω	-	
Magnetventil/Magnetic valve/Manyetik valf Widerstand/Resistance/Rezistans Spannung/Voltage/Gerilim	Ω V	-	
Temp.Reyler/Thermostat/Termostat		-	

* Siehe Typenschild /See identification plate /Voir plaque de caractéristiques /Ver plaqueta de características