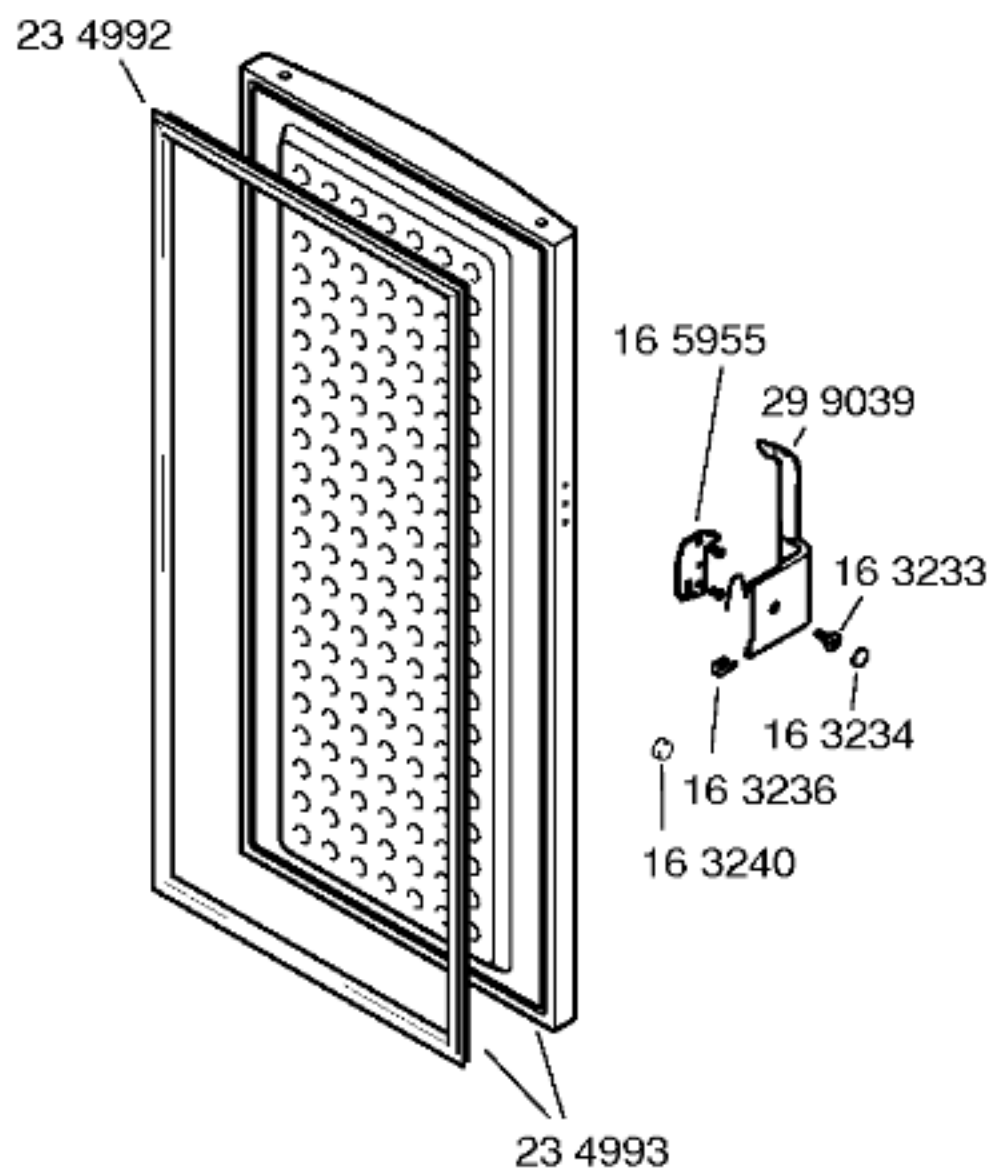
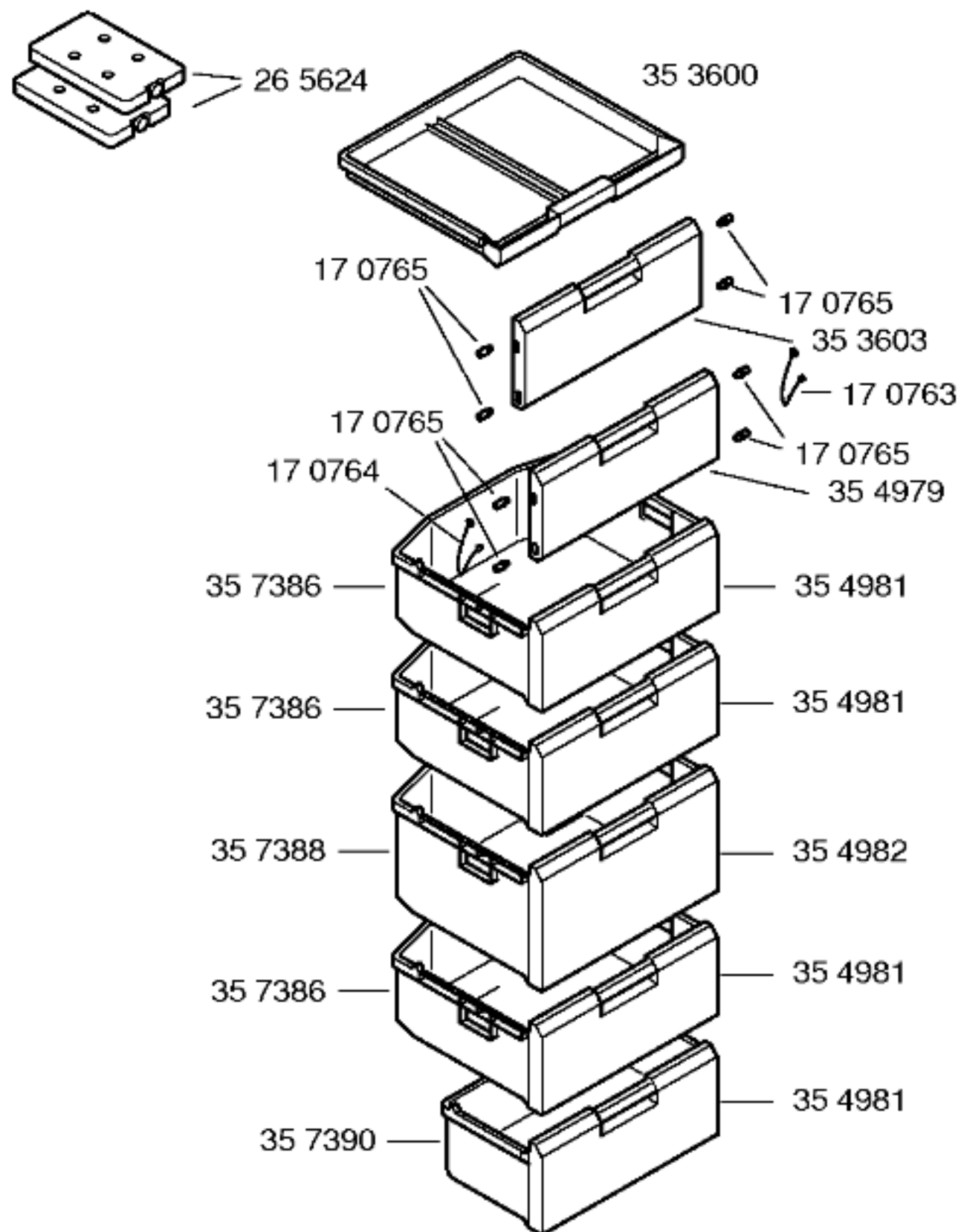
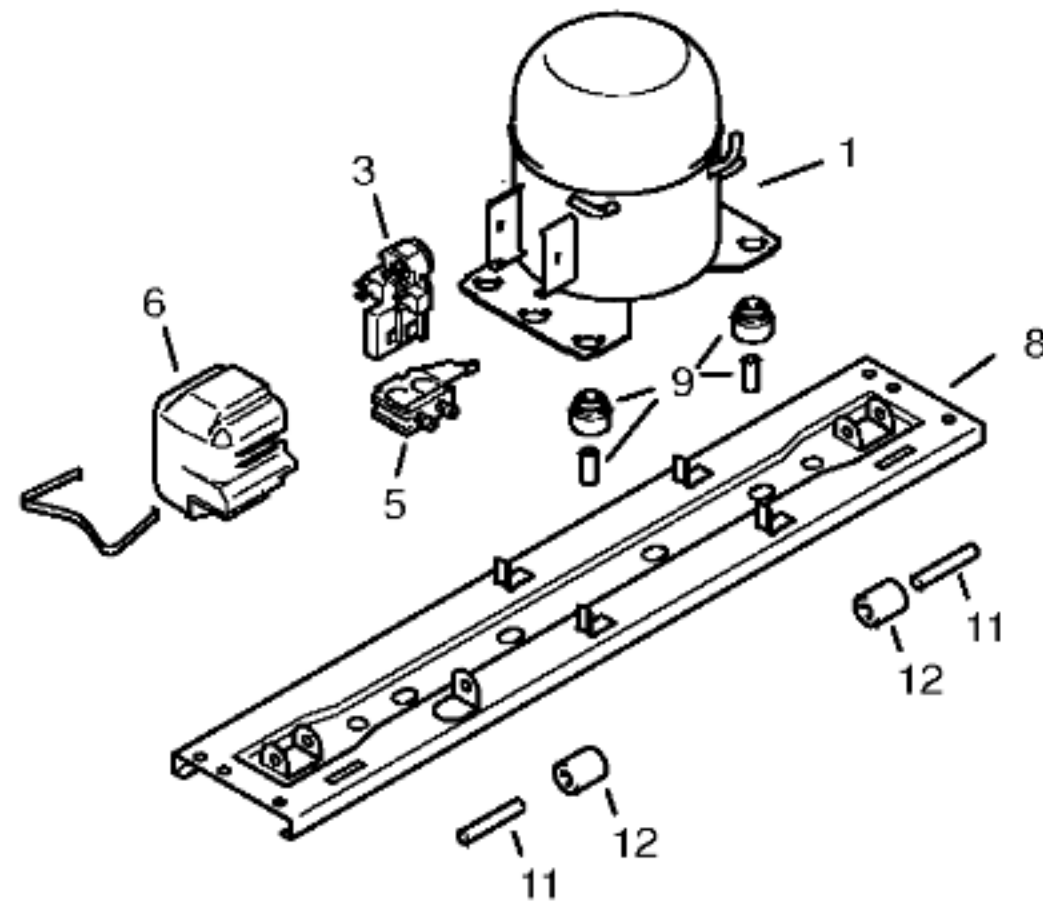


Libro de instrucciones
 52 5322
 (D,GB,F,I,NL)

Instrucciones de
 montaje
 52 2772
 (D,GB,F,I,NL,DK,N,SF,
 SE,TR)

Perfil de unión
 26 5629





Pos.	V01, V02	V03, V06	V04, V05
	Matsushita	Danfoss	Matsushita
1	DC 125 E	NLE13KK2	DC 125 E
2	14 1965	14 1751	14 2131
3	17 2967	15 1055	17 2967
4			
5	16 2549	15 0760	16 2549
6	16 6782	15 1072	16 6782
7			
8	21 4604	21 4604	21 4604
9	05 0166	05 0166	05 0166
10			
11	01 9017	01 9017	01 9017
12	01 9016	01 9016	01 9016

TECHNISCHE DATEN / TECHNICAL DATA / DONNEES TECHNIQUES			
Verdichter/Compressor/Compresseur		Matsushita	Danfoss
Typ/Type		DC 125 E	NLE13KK2
Förderleistung/Delivery/Débit	l/h	2246	2394
Anlaufstrom/Starting current/Cour de démarrage	A	9,2	
Widerstand/Resistance/Résistance	Ω	12,1	
	Hi/aux	13,8	
Temp.-Regler/Thermostat			
Typ/Type			
Regelstellung/Position			
Schaltwerte/Switching values	"warm"		
Valeurs de commutation	"kalt"		
	"alarm"		
Füllmenge/Fill.quantity/Charge	R600a	*	
Anschlußwert/Conn.load/Puiss. connectée	W	120	
Heizung/Heater/Chauffage			
Widerstand/Resistance/Résistance	Ω		
Leistung/Power/Puissance	W		
Ventilator/Blower/Ventilateur			
Widerstand/Resistance/Résistance	Ω		
NTC-Fühler / Sensor		°C	kΩ
		+10	9,95 ±0,18
		-18	43,31 ±1,10
		+5	12,70 ±0,18
		-22	54,66 ±1,59
		0	16,33 ±0,16
		-26	69,42 ±2,29
Magnetventil/Magnetic valve/Electrovanne			
Widerstand/Resistance/Résistance	Ω		
Spannung/Voltage/Tension	V		