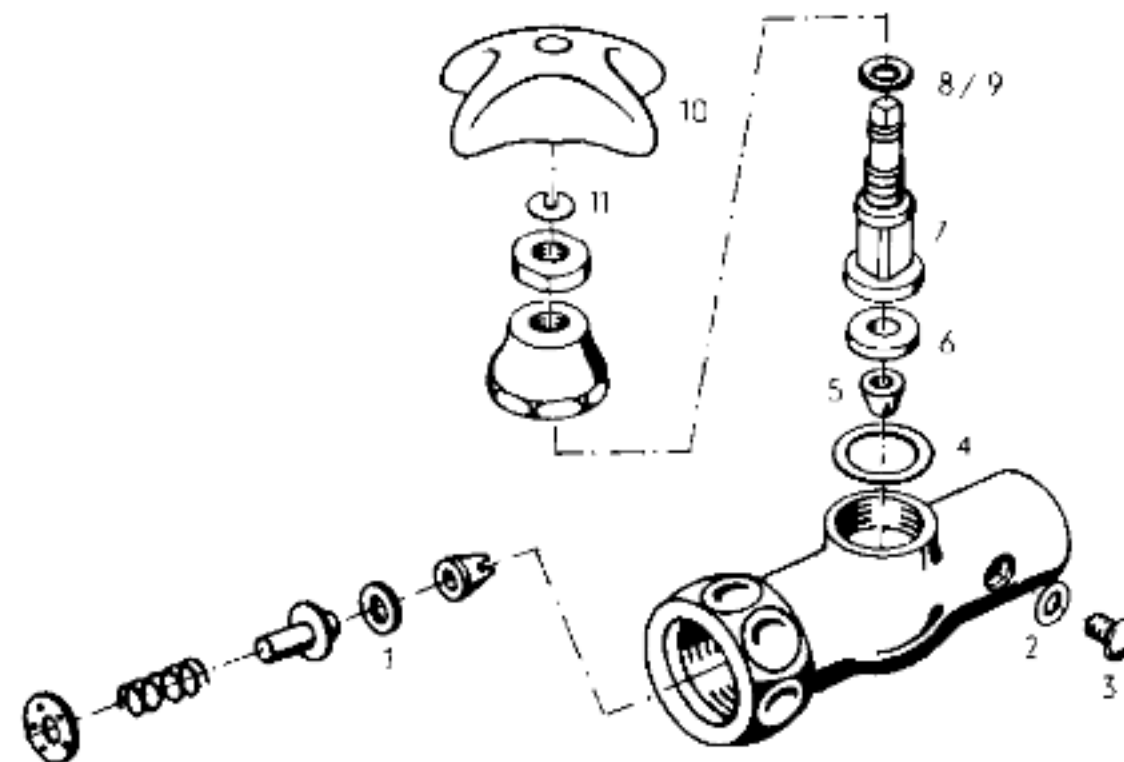


1	25 5208/04/2	Mutter (Überwurfmutter 3/8", Bohrung 8,5 mm)
2	25 5122/02/10	Scheibe, Messing D = 14,8 mm, d = 8,2 mm, l = 0,5 mm
3	25 5160/03/10	Quetschdichtung D = 16 mm, d = 8 mm, l = 4 mm
4	25 5152/07/10	Anschlagscheibe D = 15,7 mm
5	25 5238/08/2	Mutter (Überwurfmutter, Bohrung 12 mm)
6	25 5066/03	Umstellgriff
7	25 5229/04/2	Schraube (Zylinderschraube)
8	25 5188/06/5	O-Ring D = 16 mm, d = 11 mm, l = 2,5 mm
9	25 5388/31	Umstellhahn



1	25 5157/04/10	Gummidichtung D = 11,5 mm, d = 4 mm, l = 2 mm
2	01 1687/03/100	Dichtung, Fiber D = 10 mm, d = 6 mm, l = 0,8 mm
3	01 1688/05/10	Linsenschraube (M 6 x 4)
4	25 5147/01/10	Scheibe, Fiber D = 26 mm, d = 21 mm, l = 1,5 mm
5	25 5305/04/10	Kegelmutter
6	25 5165/03/10	Gummidichtung D = 16 mm, d = 4 mm, l = 4 mm
7	25 5001/14	Ventiloberteil, R 1/2" , einschl. Pos. 4 bis 6 und 8
8	01 1694/05/10	O-Ring D = 9 mm, d = 6 mm, l = 1,5 mm
9	25 5191/02/10	O-Ring (Stopfbuchspackung) D = 11 mm, d = 8 mm, l = 6 mm
10	25 5033/05	Kreuzgriff Perlon blau Melamin 10 mm □
	25 5036 ⁵⁾ /05	blau Melamin 6 mm □
	25 5038 ⁵⁾ /05	blau
11	25 5308/03/10	Sprengring

5) Zu Melamin-Kreuzgriffen 6 mm □ und 10 mm □ können keine Oberteile mehr geliefert werden. Bei Ersatz ist deshalb zum Oberteil (Pos. 7) der Perlon-Kreuzgriff (Pos. 10 a) mitzubestellen.