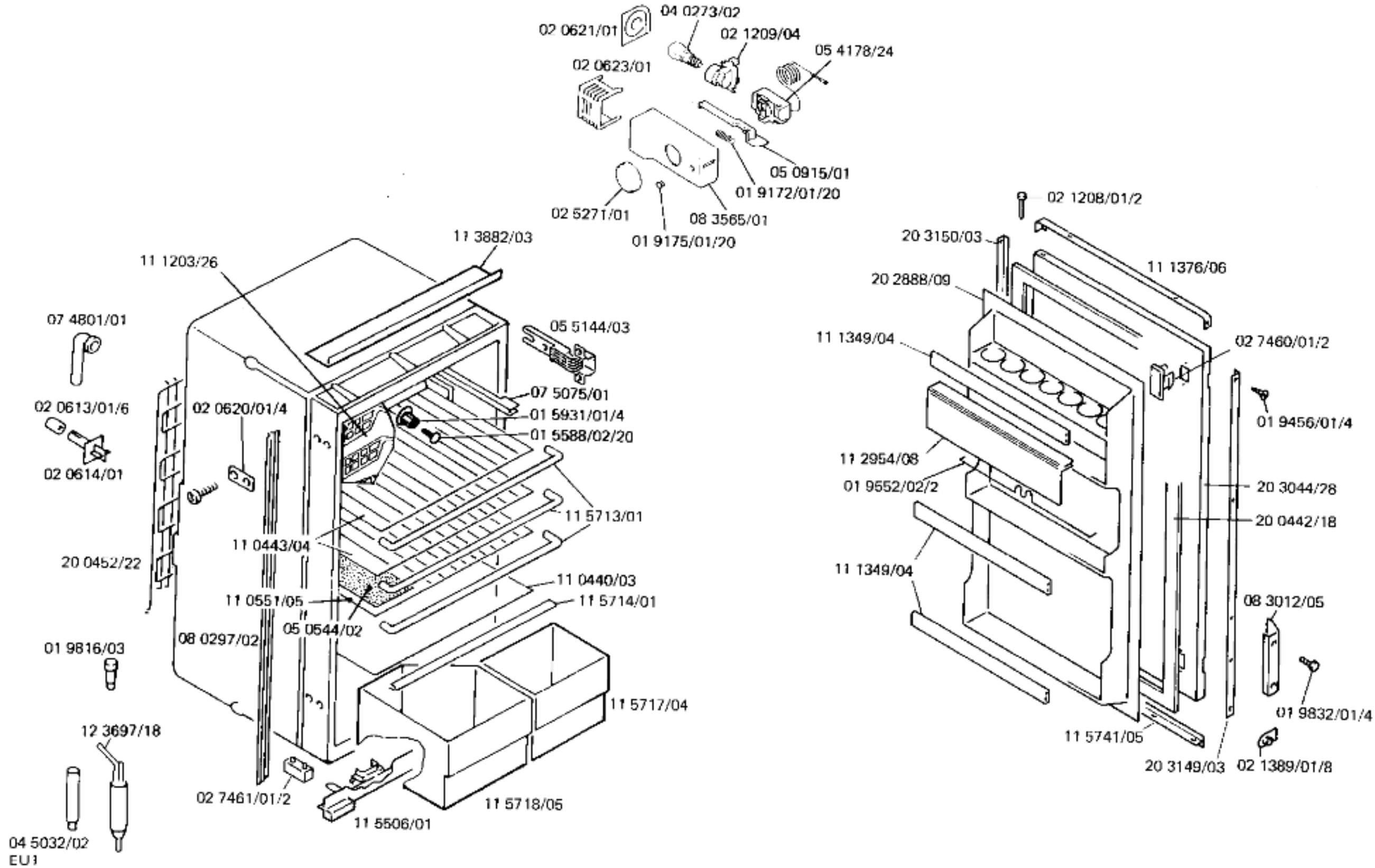
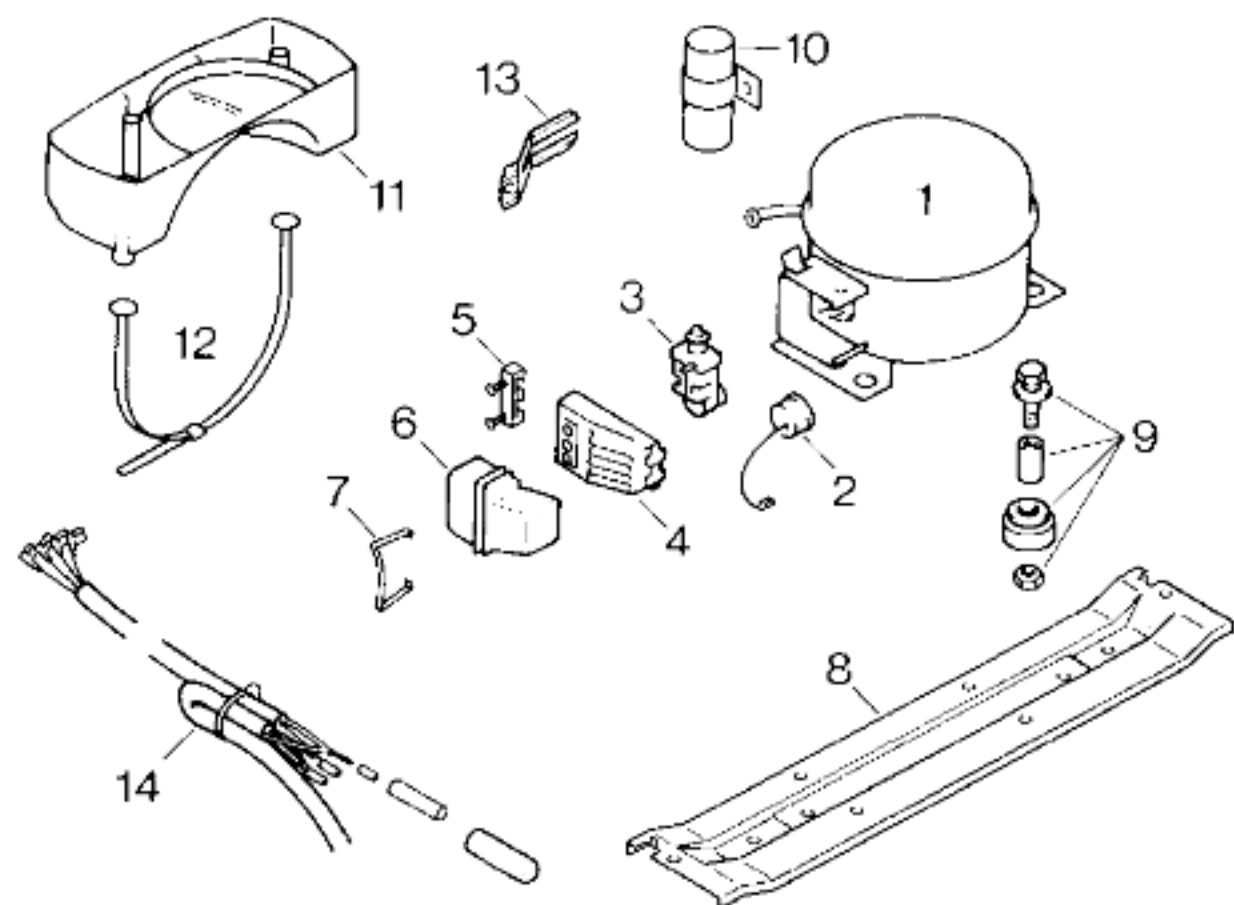


51 1421/00  
 EU1, F1,GB1  
 Gebrauchsanweisung  
 (D,GB,F,I,NL,E)





TECHNISCHE DATEN / TECHNICAL DATA / DONNEES TECHNIQUES				
Verdichter/Compressor/Compresseur		Danfoss		
Typ/Type		TL 3 A		
Förderleistung/Delivery/Débit		l/h	576	
Anlaufstrom/Starting current/Cour. de démarrage		A	7,2	
Widerstand/Resistance/Résistance		Ha/main/prin.	31,7	
		Hi/aux	17,0	
Temp.-Regler/Thermostat		M + J		
Typ/Type		F 57		
Reglerstellung/Position		kalt warm		
Schaltwerte/Switching values/		„ein“	+ 4	
Valeurs de commutation		„aus“	- 25	
		(„abtauen“ od.)	- 11	
Füllmenge/Fill.quantity/Charge		R12	g	90
Anschlußwert/Conn.load/Puiss. connectée			W	90
Heizung/Heater/Chauffage				
Widerstand/Resistance/Résistance		Ω		
Leistung/Power/Puissance		W		
Ventilator/Blower/Ventilateur				
Widerstand/Resistance/Résistance		Ω		
Magnetventil/Magnetic valve/Electrovanne				
Widerstand/Resistance/Résistance		Ω		
Spannung/Voltage/Tension		V		

Pos.	EU1, F1,GB1		
	Danfoss		
1	14 0080/44		
2			
3	02 0108/27		
4			
5	02 1361/04		
6	05 1413/06		
7			
8	11 0437/04		
9	05 0166/05/4		
10			
11	11 1243/01		
12			
13			
14			