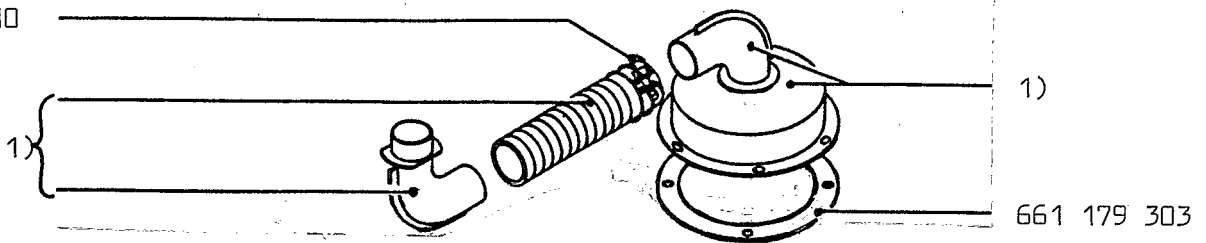


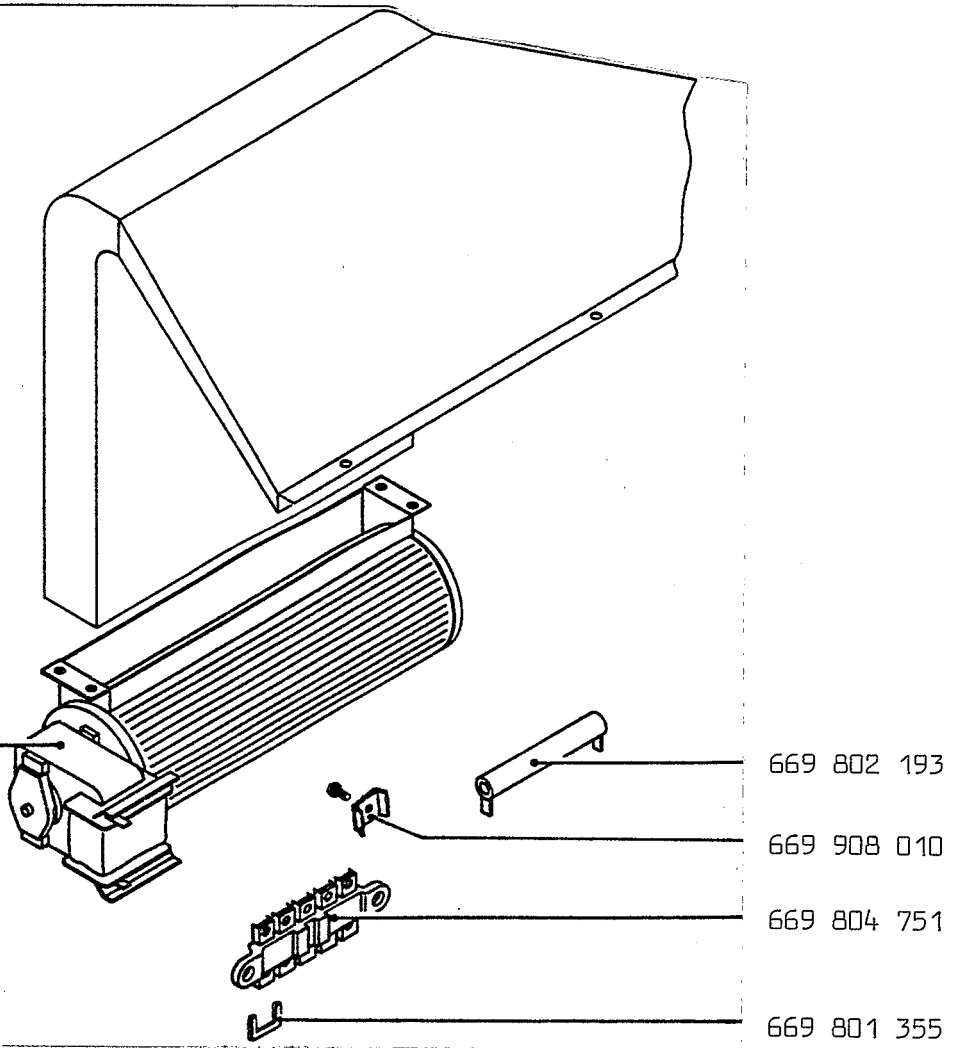
Elektro-
Einbaubratorfen

BP 88 LFV-Vario E-Nr 611 563 010

669 804 110



661 910 275



661 097 570

661 097 570

669 802 193

669 908 010

669 804 751

669 801 355

1) 661 912 160 Wrasenführung kpl. U-Satz