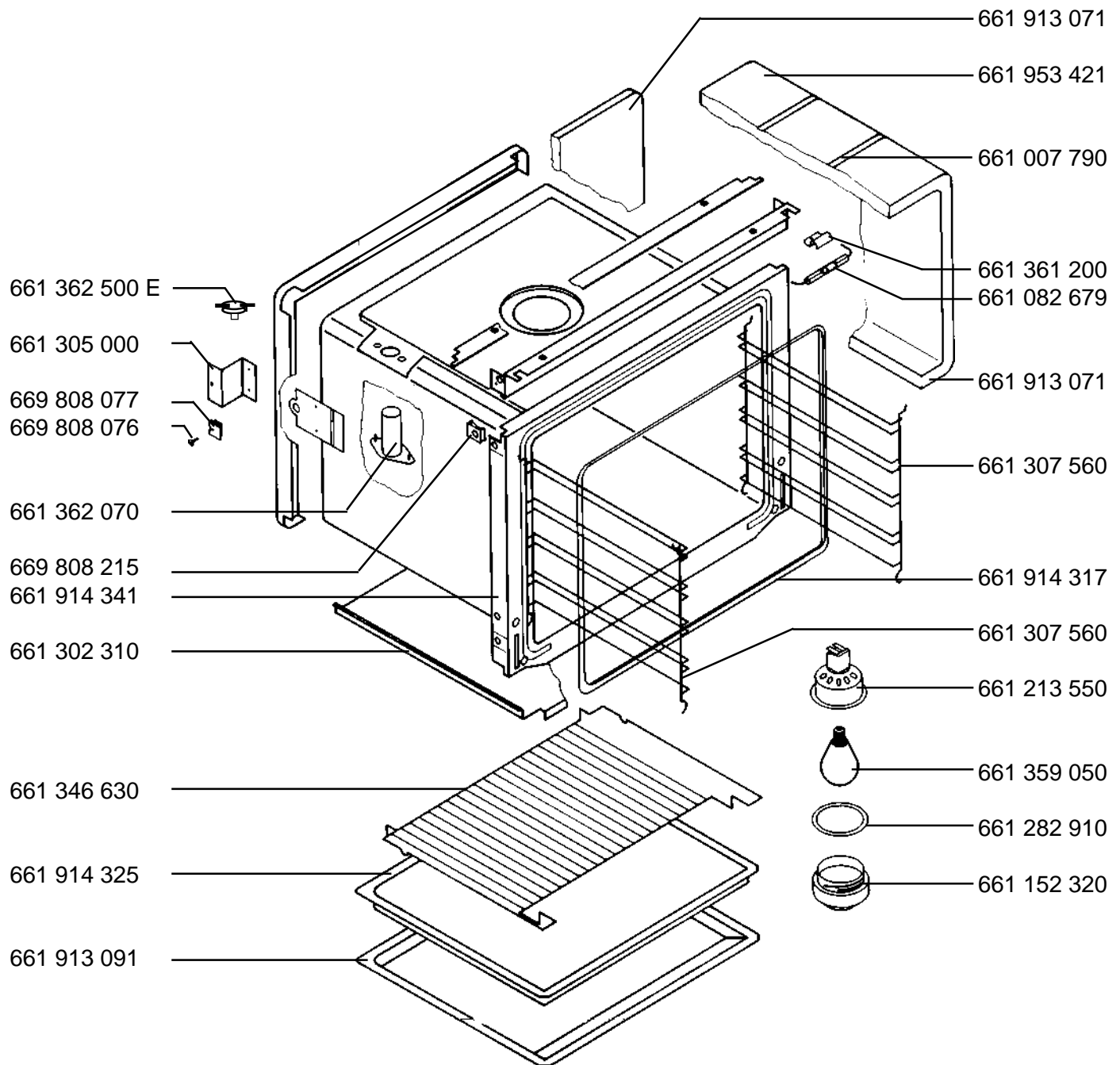


Elektro-	5210 B-d	E-Nr. 611 575 860 A	230V	EU	4-KAT
Einbaubackofen	5210 B-w	E-Nr. 611 575 861 B	230V	EU	4-KAT
	5210 B-b	E-Nr. 611 575 874 C	230V	EU	4-KAT
	5210 B-ew	E-Nr. 611 575 708 D	230V	EU	4-KAT



### E) Lüfternachlauf

### Teile nicht im Bild

661 913 410	Strahlblech Kat.
661 913 631	Wand Kat. Li.
661 913 449	Wand Kat. Re.
669 807 780	Flachkopfschr.f.Seitenleiste 2 x