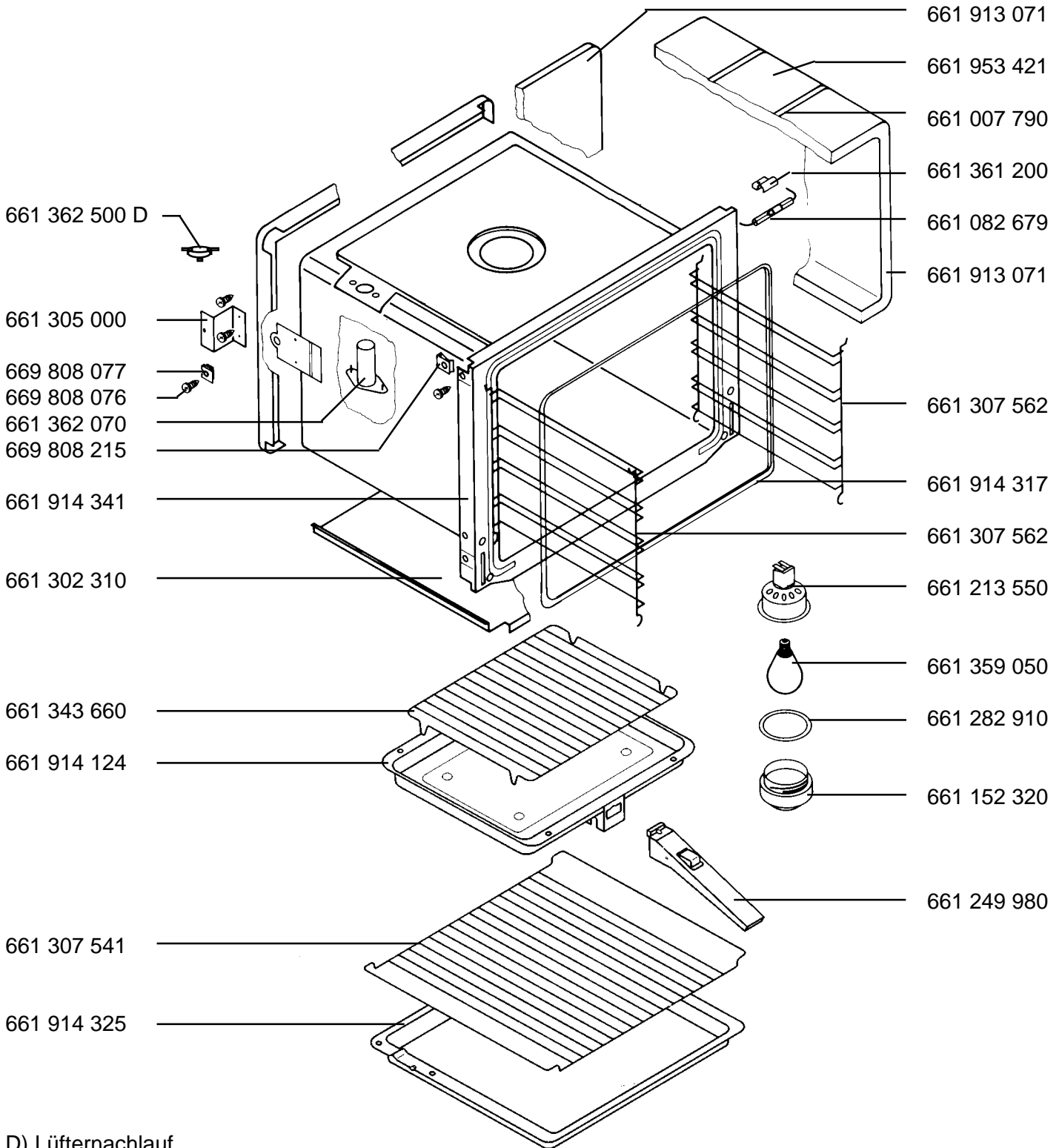


| | | | | |
|------------------------------------|-----------|---------------------|-------|----|
| Elektro- Einbaubackofen | 5200 B-d | E-Nr. 611 575 863 A | 240 V | GB |
| | 5200 B-w | E-Nr. 611 575 862 B | 240 V | GB |
| | 5200 B-ew | E-Nr. 611 575 709 C | 240 V | GB |



D) Lüfternachlauf

Teile nicht im Bild
 661 913 410 Strahlblech Kat.
 661 913 631 Wand Kat.Li.
 661 913 449 Wand Kat.Re.