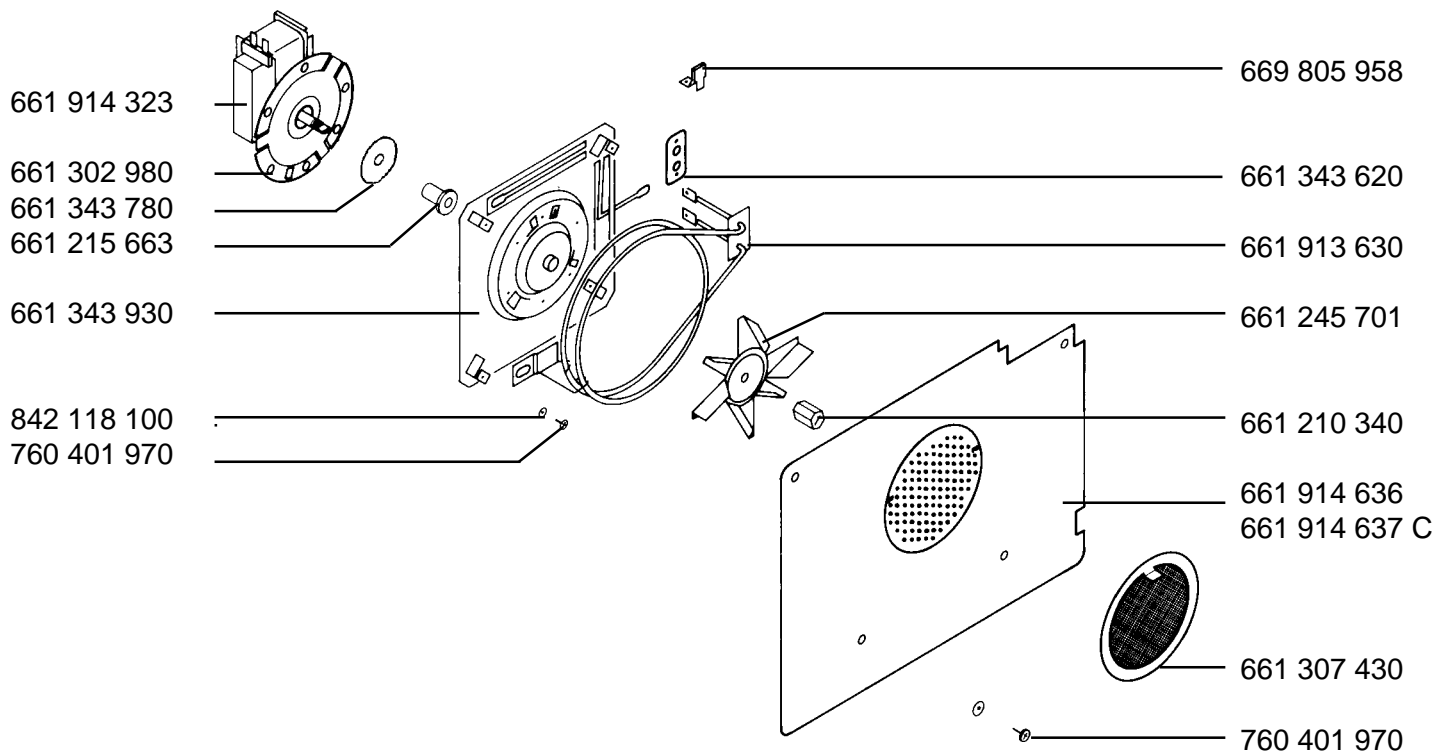


Elektro-	5000 B-w	E-Nr. 611 575 804 A	230 V	NO,FI,IT,
Einbaubackofen	5000 B-ew	E-Nr. 611 575 893 B	230 V	NO,FI,IT



C) katalytisch beschichtet