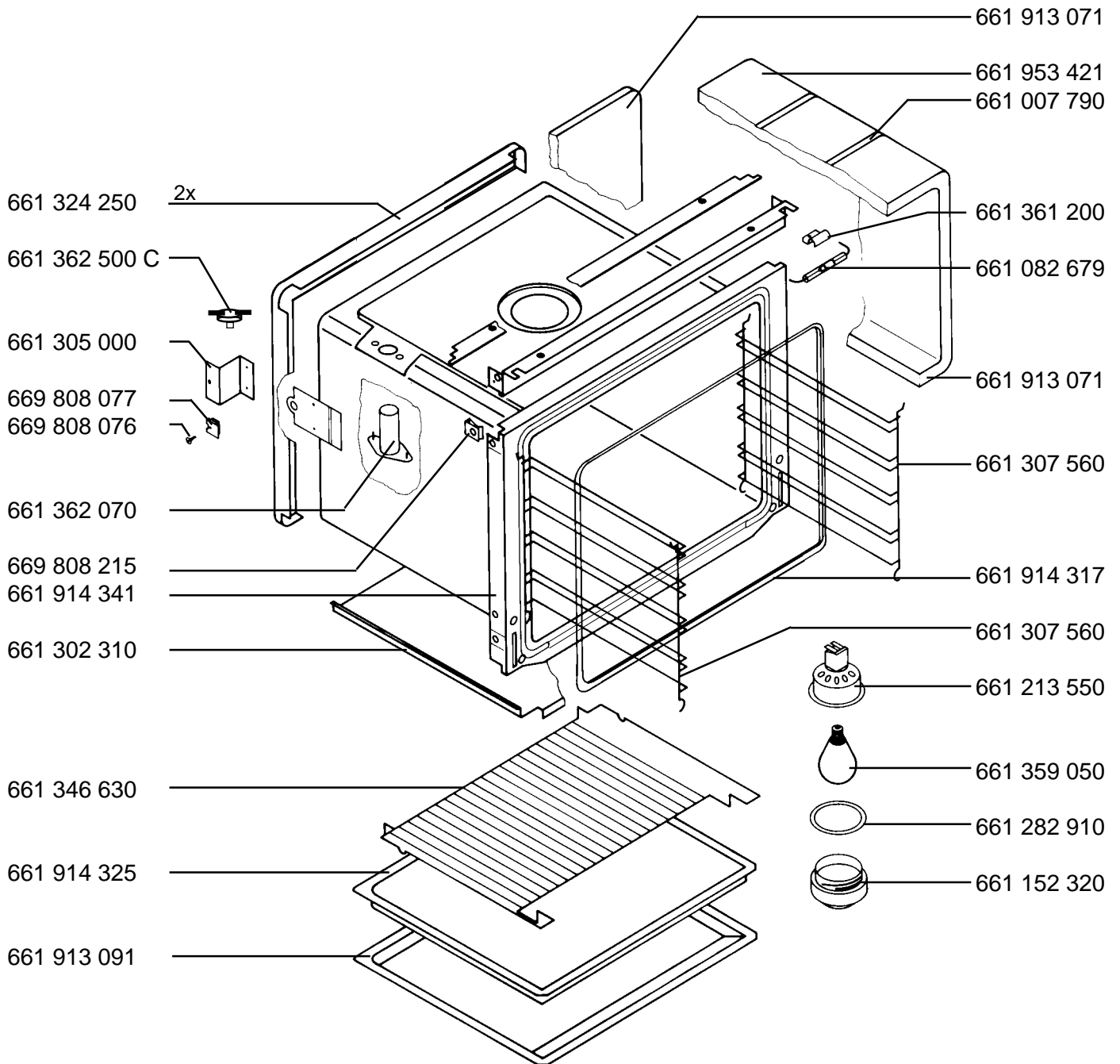


**Elektro-  
Einbaubackofen**

5000 B-w  
5000 B-ew

E-Nr. 611 575 804 A 230 V NO,FI,IT,  
E-Nr. 611 575 893 B 230 V NO,FI,IT



C) Lüfternachlauf

Teile nicht im Bild

KTU E-Nr. 611 898 610

661 913 410 Strahlblech Kat.

661 913 446 Wand Kat. Li.F. (661 913 631)

661 913 449 Wand Kat. Re.