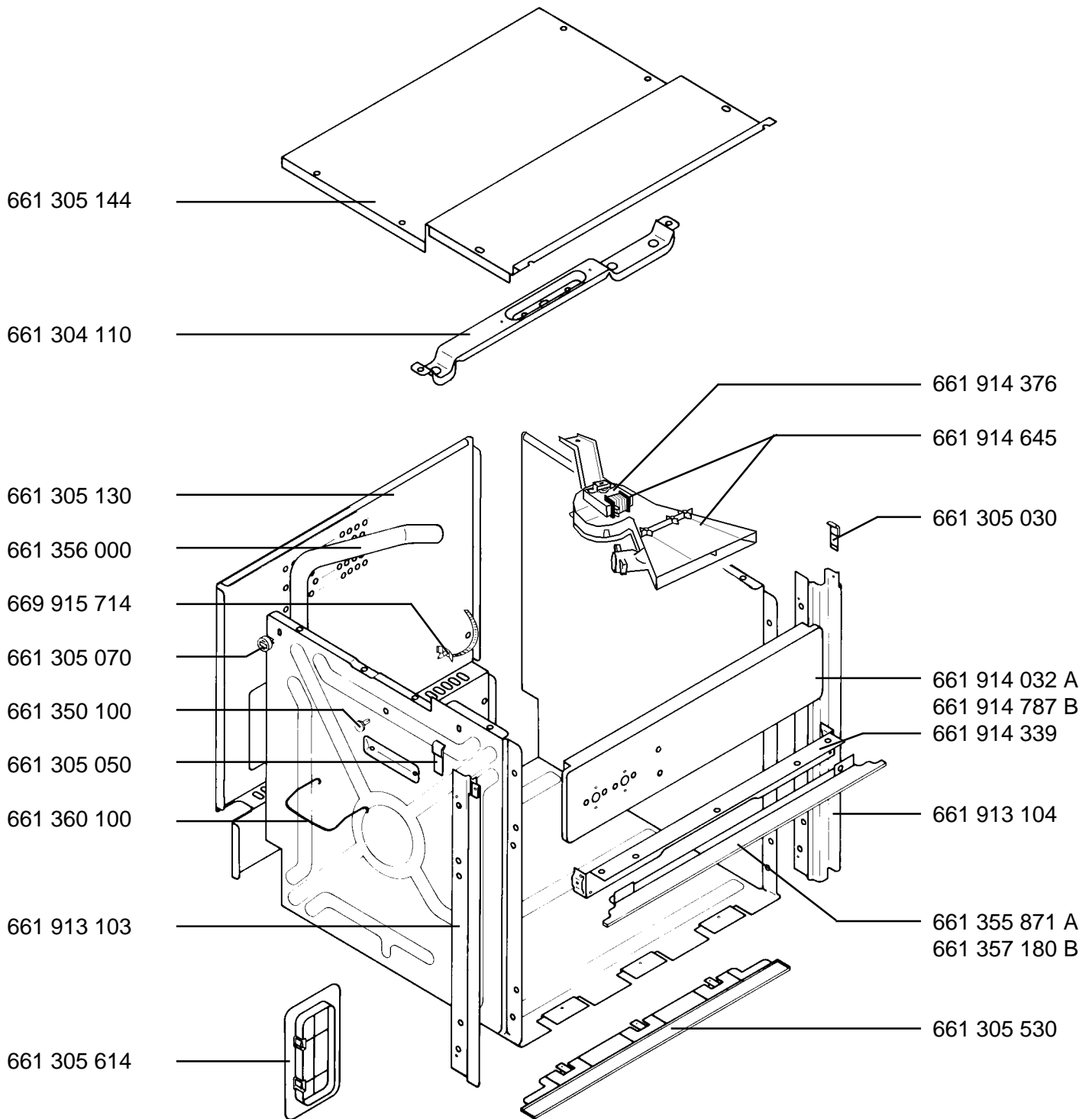


**Elektro-
Einbaubackofen**

5000 B-w
5000 B-ew

E-Nr. 611 575 804 A
E-Nr. 611 575 893 B

230 V NO,FI,IT,
230 V NO,FI,IT



Teile nicht im Bild

- 661 911 540 Montageteile
- 669 807 780 Flachkopfschr. 2 x
- 669 807 010 Blehschr. St 3,5