

Ersatzteilliste

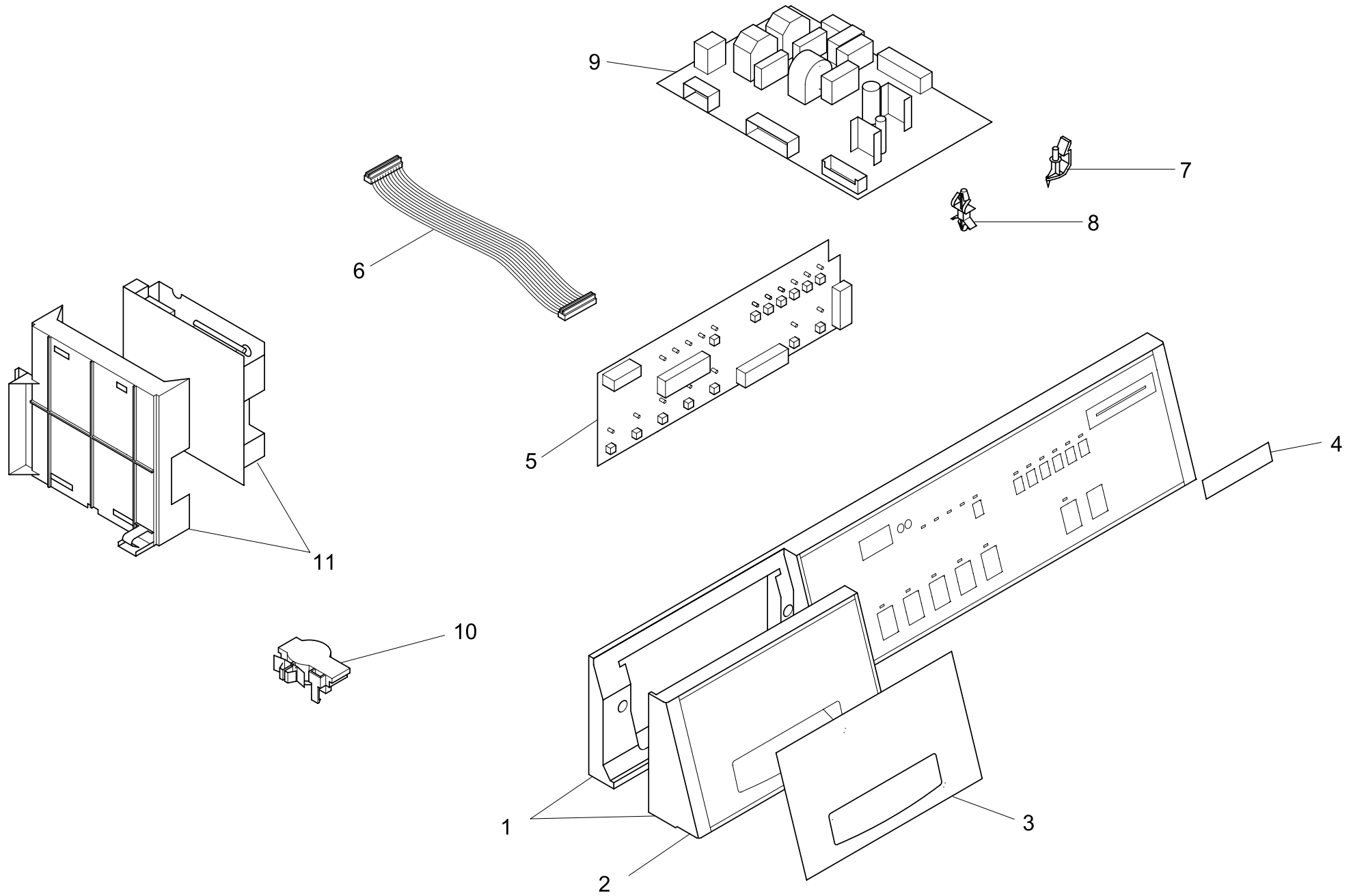
Waschmaschine

PNC	Marke	Modell	Markt
949080428	Electrolux	WA5 LI WA	CH

Die Publikation ersetzt die vorherige Publikation mit gleicher Nummer

Electrolux AG
Badenerstrasse 587
8021 Zürich
Fax +41(0)1 405 81 81

Publ.Nr.
.....



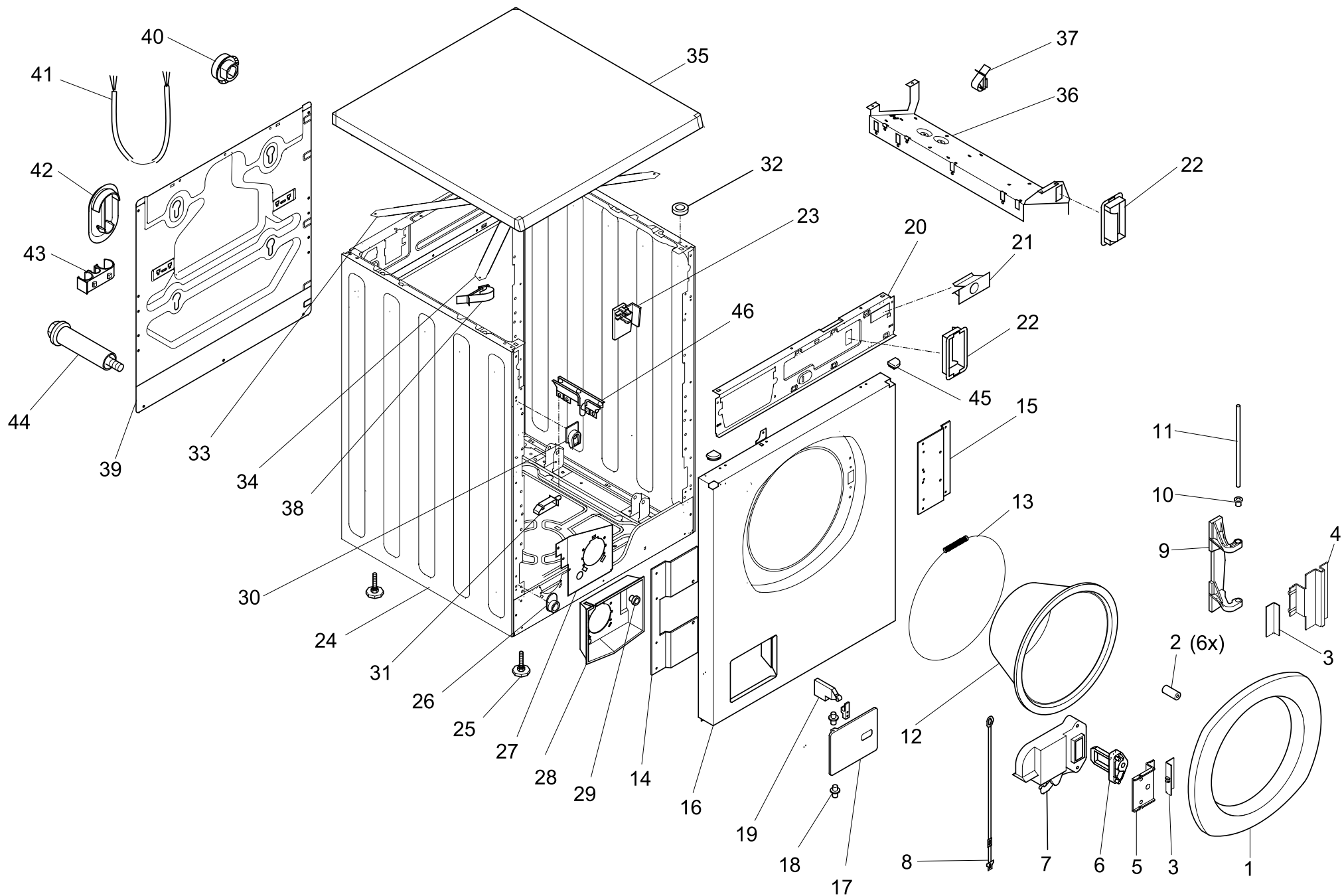
PNC

949080428

Modell

WA5 LI WA

Pos.	Artikel-Nr.	Bezeichnung
1	400 60 81-73/3	BLLENDE
2	400 61 95-49/1	SCHALENGRIFF
3	400 60 81-74/1	SCHUBLADENGRIFF
4	400 61 92-44/9	ABDECKKAPPE, WEISS, OHNE SCHLITZ
5	400 60 76-46/9	STEUERTEIL
6	400 61 93-96/7	STEUERTEILSTRANG
7	400 61 93-72/8	CLIP
8	400 60 88-18/3	ERDDISTANZBOLZEN
9	400 61 93-98/3	LEISTUNGSTEIL
10	400 61 93-99/1	NIVEAUSCHALTER
11	400 61 94-00/7	CHOPPERMODUL



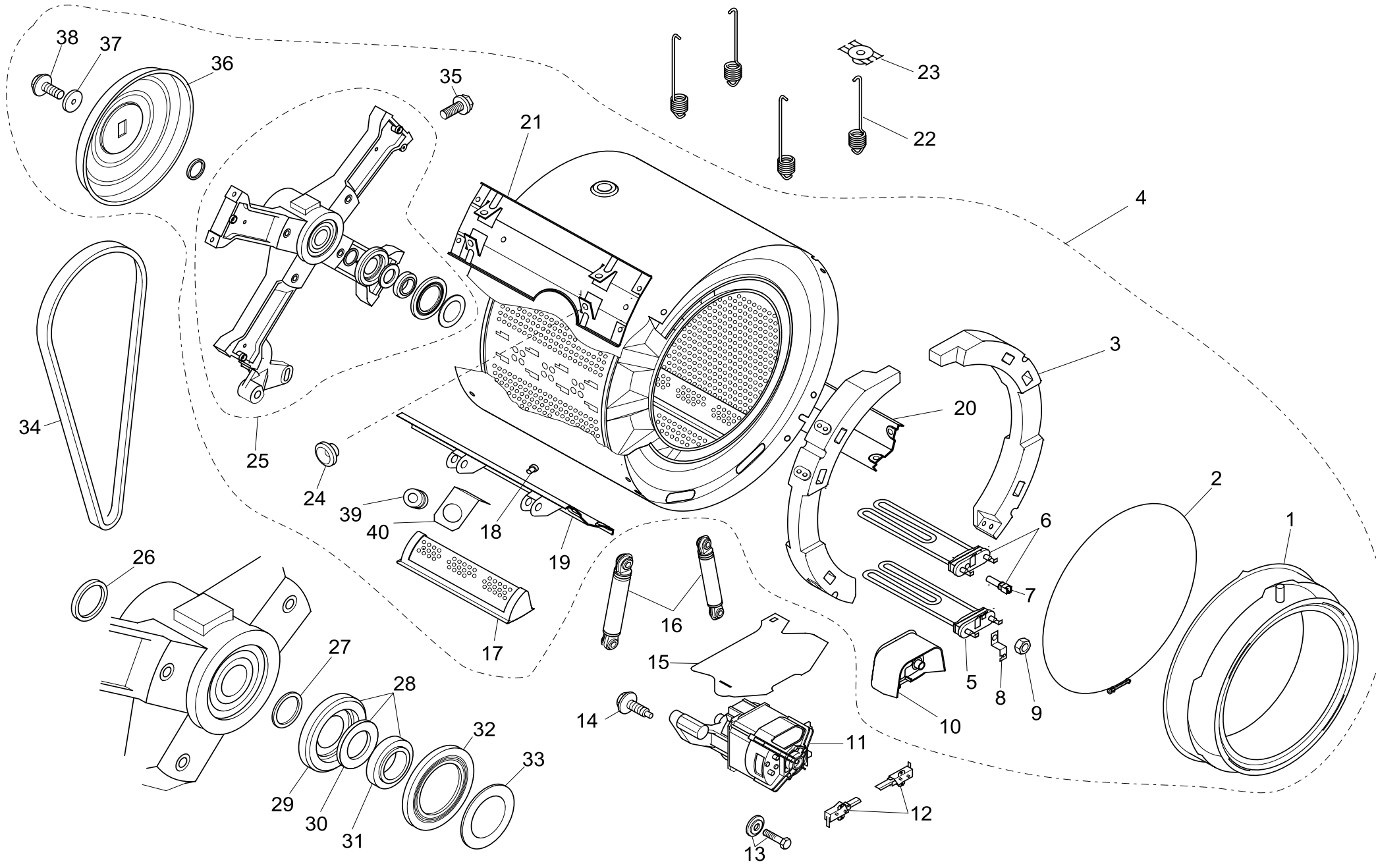
PNC

949080428

Modell

WA5 LI WA

Pos.	Artikel-Nr.	Bezeichnung
1	400 61 94-02/3	TÜRRAHMEN
2	400 61 94-03/1	PUFFER
3	400 61 94-04/9	SCHUTZ
4	400 61 94-05/6	HALTER,GROSS
5	400 61 94-06/4	HALTER,KLEIN
6	400 60 88-08/4	VERSCHLUSSBÜGEL
7	400 61 94-08/0	TÜRVERSCHLUSS
8		
9	400 61 94-10/6	SCHARNIER
10	400 61 94-11/4	LAGER,ACHSE
11	400 61 94-12/2	SCHARNIERSTIFT
12	400 61 94-13/0	BULLAUGE
13	400 61 94-14/8	SPANNRING
14	400 61 94-15/5	VERSTÄRKUNGSPLATTE, SCHLOSS
15	400 61 94-16/3	VERSTÄRKUNGSPLATTE
16	400 61 94-17/1	VORDERWAND
17	400 61 94-18/9	KLAPPE,FLUSENSIEB
18	400 61 94-19/7	SCHARNIERZAPFEN,WEISS
19	400 61 94-20/5	SCHNAPPER
20	400 61 94-21/3	TRAVERSE,VORNE
21	400 61 92-59/7	KLAMMER
22	400 61 94-22/1	SCHUTZKAPPE
23	400 61 94-23/9	HALTER,SCHLAUCH
24		als ET nicht erhältlich
25	400 61 93-35/5	FUSS
26	400 61 94-26/2	LAGER
27	400 61 94-27/0	HALTEBLECH
28	400 61 94-28/8	ABDECKKAPPE
29	400 61 94-29/6	PUFFER
30	400 61 93-33/0	RASTUNG
31	400 61 92-78/7	KABELHALTER
32	400 61 92-75/3	HALTER,WEISS
33	400 61 94-30/4	DIAGONALSTREBE,UNTEN
34	400 61 94-31/2	DIAGONALSTREBE,OBEN
35	400 61 94-32/0	ARBEITSPLATTE
36	400 61 94-34/6	KONSOLETRÄGER
37	400 61 94-35/3	CLIP,KLEIN
38	400 61 92-71/2	KABELBEFESTIGUNG,GROSS
39	400 61 94-36/1	RÜCKWAND
40	400 61 94-37/9	KABELDURCHFÜHRUNG
41	400 61 95-51/7	ANSCHLUSSKABEL
42	400 61 94-39/5	ABDECKUNG
43	400 61 94-40/3	HALTER,SCHLAUCH
44	400 60 88-09/2	TRANSPORTSICHERUNG
45	400 61 92-92/8	ECKE
46	400 60 28-43/7	KANAL,KABEL



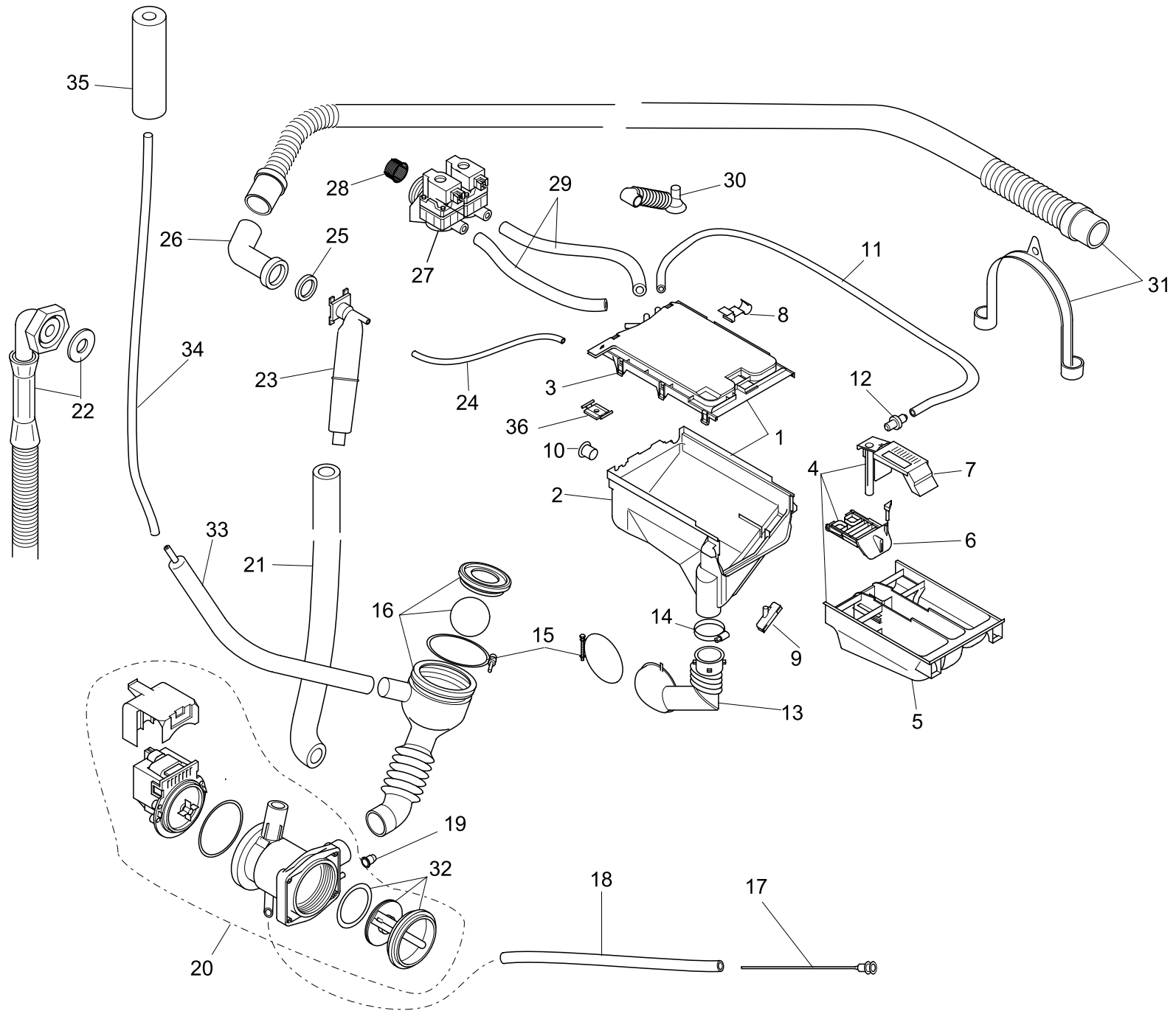
PNC

949080428

Modell

WA5 LI WA

Pos.	Artikel-Nr.	Bezeichnung
1	400 60 28-45/2	FALTENBALG
2	400 61 94-43/7	SPANNRING
3	400 61 94-44/5	GEWICHT,VORNE
4	400 61 95-52/5	BOTTICH,KOMPLETT
5	400 61 94-46/0	HEIZSTAB,NORMAL
6		als ET nicht erhältlich
7	400 61 94-48/6	FÜHLER,NTC
8	400 61 94-49/4	BEFESTIGUNGSWINKEL
9	400 61 94-50/2	SECHSKANTMUTTER,M6
10	400 61 94-51/0	ABDECKUNG,HEIZUNG
11	400 61 94-52/8	ANTRIEBSMOTOR
12	400 61 94-53/6	KOHLEBÜRSTE
13	400 61 94-54/4	SCHRAUBE,SPEZIAL
14	400 61 94-55/1	SCHRAUBE,SPEZIAL
15	400 61 94-56/9	SCHUTZABDECKUNG
16	400 61 94-57/7	STOSSDÄMPFER
17	400 61 94-58/5	MITNEHMER
18	400 61 94-29/6	PUFFER
19	400 61 95-53/3	TRAVERSE,LINKS
20	400 61 95-54/1	TRAVERSE,RECHTS
21	400 61 95-55/8	TRAVERSE,OBEN
22	400 61 95-56/6	ZUGFEDER,VORNE
23	400 61 94-64/3	FEDERHALTER
24	400 61 94-65/0	FÜHRUNG,FEDER
25	400 61 94-66/8	LAGERKREUZ,KPL.
26	400 61 94-67/6	DISTANZRING
27	400 61 94-68/4	DISTANZHÜLSE
28	400 61 94-69/2	TROMMELDICHTUNG
29	400 61 94-70/0	DICHTUNGSRING
30		als ET nicht erhältlich
31	400 61 94-72/6	GLEITRINGDICHTUNG
32	400 61 94-73/4	DICHTUNG,LAGERKREUZ
33	400 61 94-74/2	STUETZRING
34	400 61 94-75/9	POLY-V-RIEMEN
35	400 61 94-76/7	SCHRAUBE,SPEZIAL,M8X20
36	400 61 94-77/5	RIEMENSCHLEIBE
37	400 61 94-78/3	UNTERLEGSCHLEIBE
38	400 60 81-77/4	SCHRAUBE,M12X60
39	400 60 28-64/3	GUMMITEIL
40	400 60 28-67/6	WINKEL



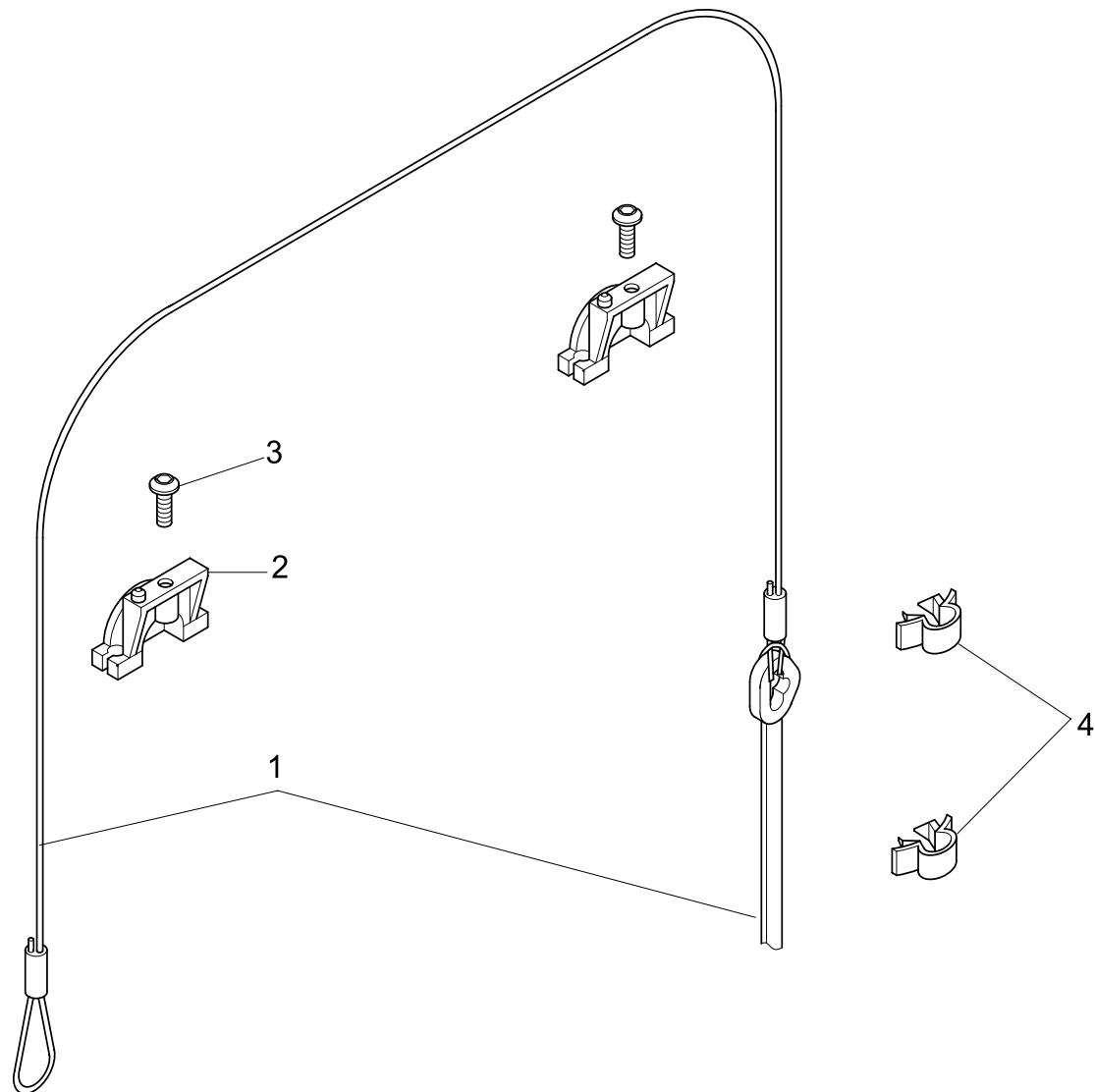
PNC

949080428

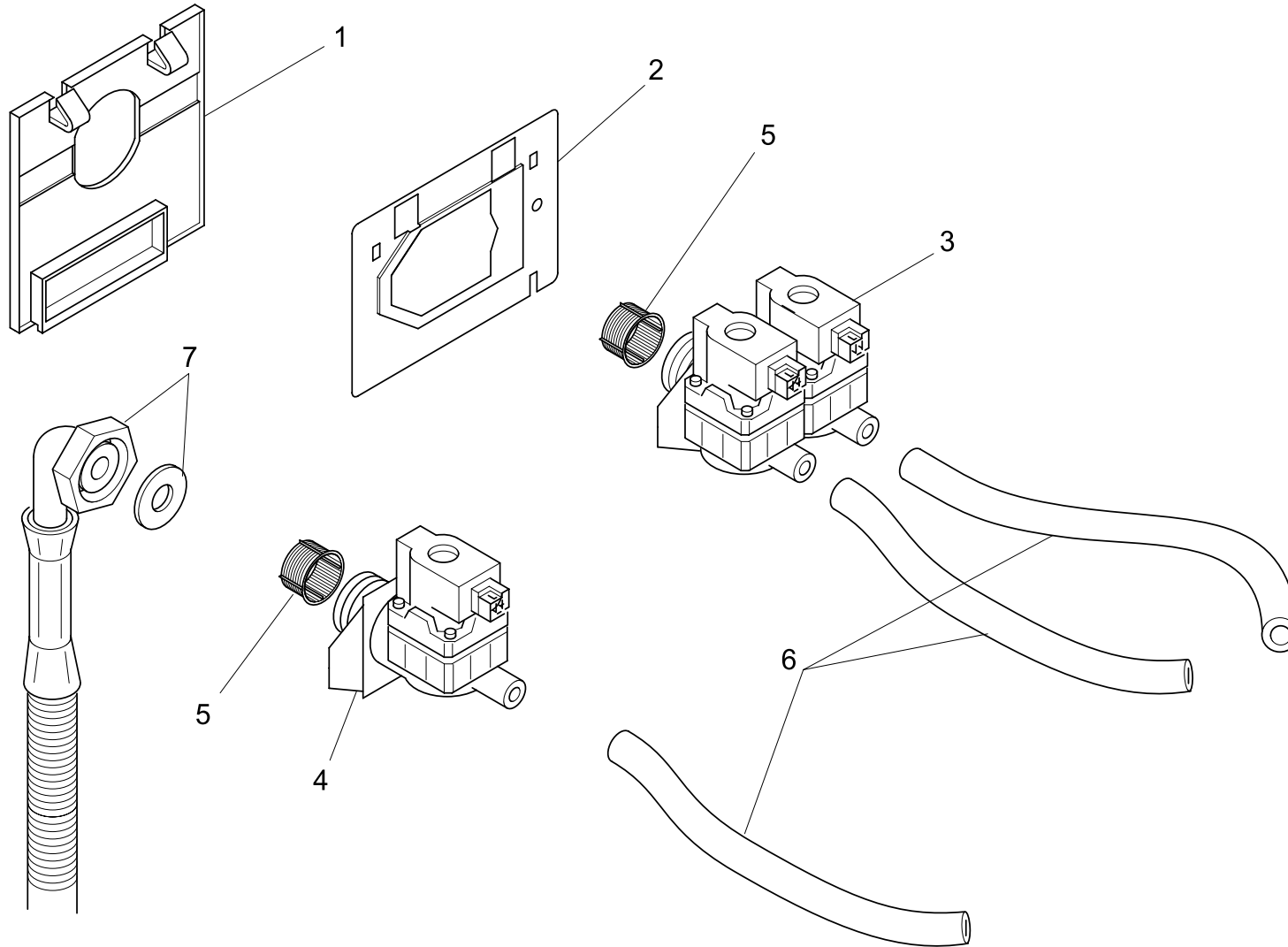
Modell

WA5 LI WA

Pos.	Artikel-Nr.	Bezeichnung
1	400 60 76-51/9	EINSPÜLWANNE,KOMPLETT
2	400 61 94-86/6	WASCHMITTELKASTEN,UNTERTEIL
3	400 60 76-52/7	OBERTEIL,EINSPÜLWANNE
4	400 61 94-88/2	WASCHMITTELFACH,KPL.
5	400 61 94-89/0	WASCHMITTELFACH
6	400 61 94-90/8	SCHIEBER
7	400 61 94-91/6	SAUGHEBER
8	400 61 94-92/4	FÜHRUNG,SCHLAUCH
9	400 61 94-93/2	HALTER,KABEL
10	400 61 94-94/0	ABDECKKAPPE
11	400 61 94-95/7	SCHLAUCH
12	400 61 94-98/1	SCHLAUCHVERBINDUNG
13	400 61 94-99/9	ZULAUFSCHLAUCH,BOTTICH
14	400 61 95-00/4	SCHLAUCHSCHELLE
15	400 61 95-01/2	SCHLAUCHSCHELLE
16	400 60 28-57/7	ABLAUFSCHLAUCH,KOMPLETT
17	400 60 88-13/4	ABLAUFSTOPFEN
18	400 61 95-05/3	ENTLEERUNGSSCHLAUCH
19	400 61 95-07/9	ABDECKKAPPE
20	400 61 95-06/1	ABLAUFpumpe,KPL.
21	400 60 88-14/2	ABLAUFSCHLAUCH
22		
23	400 61 95-11/1	BEHÄLTER
24	400 61 95-12/9	ENTLÜFTUNGSSCHLAUCH
25	400 61 95-14/5	DICHTRING
26	400 61 95-15/2	STUTZEN
27		
28		
29		
30	400 61 95-19/4	SCHLAUCH,DAMPF
31	400 61 95-21/0	ABLAUFSCHLAUCH,AUSSEN
32	400 61 95-24/4	DICHTUNG,VERSCHRAUBUNG,(SIEB)
33	400 60 28-78/3	LUFTFALLE
34	400 61 94-83/3	NIVEAUSCHLAUCH
35	400 60 28-81/7	SCHAUMSTOFFRING
36	400 60 76-42/8	DISTANZSTÜCK



PNC		Modell
949080428		WA5 LI WA
Pos.	Artikel-Nr.	Bezeichnung
1	400 61 95-43/4	NOTENTRIEGELUNG KPL.
2	400 61 95-44/2	FÜHRUNG
3	400 61 95-45/9	SCHRAUBE,KA40X12, TORX
4	400 61 95-46/7	HALTER,KABEL
<u>Nicht im Bild</u>		
999	400 61 95-47/5	UMBAUSATZ,KPL.



PNC	Modell
949080428	WA5 LI WA

Pos.	Artikel-Nr.	Bezeichnung
1	400 61 95-36/8	ABDECKUNG,VENTIL
2	400 61 95-37/6	AUFNAHME,VENTIL
3	400 61 95-16/0	WASSERVENTIL,2-FACH
4	400 61 95-38/4	VENTIL,1-FACH
5	400 61 95-39/2	SIEB
6	400 61 95-18/6	SCHLAUCH
7	400 61 93-64/5	SCHLAUCH
<u>Nicht im Bild</u>		
999	400 61 95-40/0	SET,WARMWASSER,WEICHWASSER