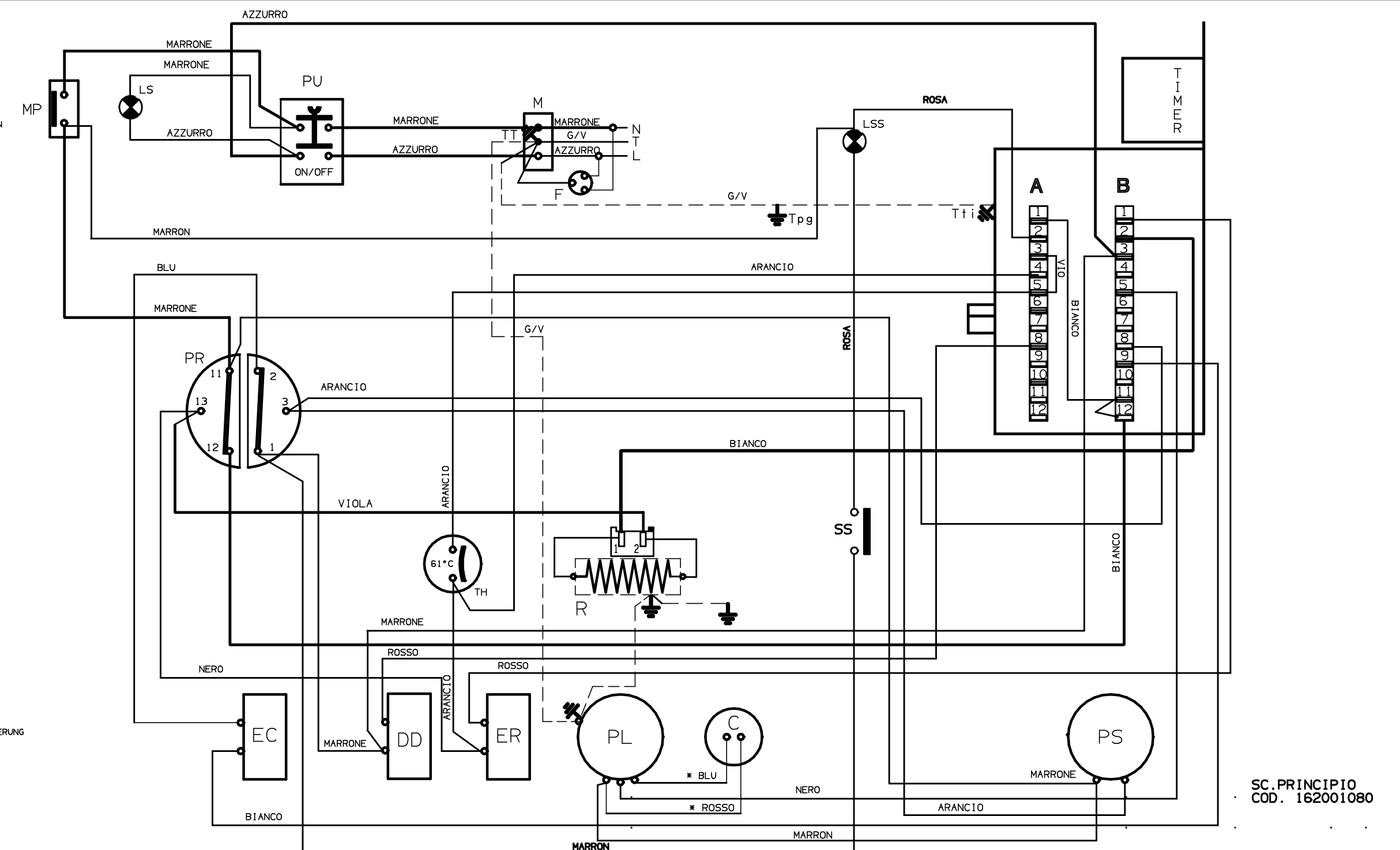


C CONDENSATORE
 CP CONTROPORTA
 DD DOSATORE DETERSIVO
 EC ELETTROVALVOLA DI CARICO
 ER ELETTROV. DI RIGENERO
 F FILTRO ANTIDISTURBO
 LS LAMPADA SPIA
 M MORSETTIERA
 MP MICROINTERR. PORTA
 PG PORTA
 PI PORTA ISPEZIONE
 PL POMPA LAVAGGIO
 PR PRESSOSTATO
 PS POMPA SCARICO
 PU PULSANTIERA
 R RESISTENZA
 TI PROGRAMMATORE
 TH TERMOSTATI

C CAPACITOR
 CP INNERDOOR
 DD DETERGENT DISPENSER
 EC LOAD ELETTRIC VALVE
 ER REGENERATION ELECTROV.
 F SUPPRESSOR
 LS PILOT LAMPE ON/OFF
 M TERMINAL BLOCK
 MP DOOR MICROSWITCH
 PG DOOR
 PI LOWER DOOR
 PL WASHING PUMP
 PR PRESSURE SWITCH
 PS DRAIN PUMPE
 PU PUSH BUTTONS SET
 R HEATING ELEMENT
 TI TIMER
 TH THERMOSTATS



SC.PRINCIPIO
 COD. 162001080

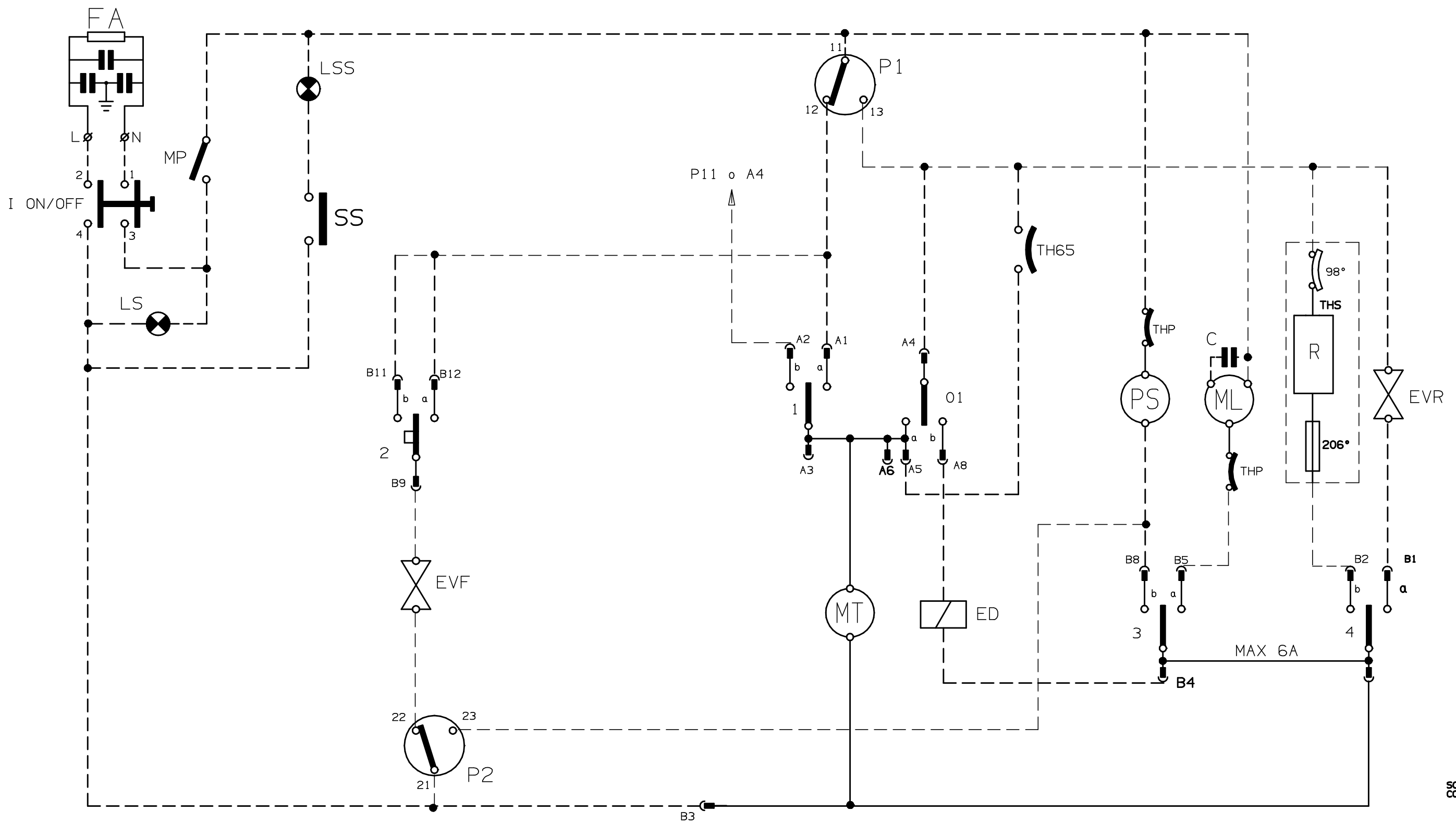
QUOTE CONTRASSEGNAE:
 (P) QUOTA CRITICA
 (S) QUOTA IMPORTANTE

arancio	orange	orange	orange
azzurro	bleu clair	sky blue	himmelblau
bianco	blanc	white	weiß
blu	bleu	blue	blau
giallo-verde	jeune-vert	yellow-green	gelb-grun
grigio	gris	grey	grau
marrone	marron	brown	braun
nero	noir	black	schwarz
rosa	rose	pink	rosa
rosso	rouge	red	rot
viola	violet	violet	violett

MODIFICHE		DISEGNATO	DATA	ESP. MOD.	ESP. LET.
		OLIVIERI	07.09.01	01	AGG.
Materiale:	Scala:				
Finitura:	Quantita':				
Bonferraro spa		SCHEMA ELETTRICO			
Apparecchi di lavaggio		LS 1 TASTO SPIA SALE			
via Oberdan,57		BLECKM.(TIMER EC 6016-6031)			
37060 Bonferraro (VR)		Ricavato: 162000855	Sostituisce:		
		Visto:	CODICE:		ESP. MOD.
			162001081		00

A TERMINI DI LEGGE CI RISERVIAMO LA PROPRIETA' DEL PRESENTE DISEGNO CON DIVIETO DI USO, DIFFUSIONE E RIPRODUZIONE SENZA NOSTRA AUTORIZZAZIONE SCRITTA.

Tolleranze Generali	± 18	18+30	30+50	50+80	80+120	120+180	180+250	250+315	315+400	400+500	ANGOLI
	±0,13	±0,16	±0,19	±0,23	±0,27	±0,31	±0,36	±0,40	±0,44	±0,48	±1°



SC. ELETTRICO
COD. 162001081

FA =Filtro antidisturbi
LS =Lampada spia ON/OFF
MP =Microinterruttore porta
P =Pressostato
PS =Pompa di scarico
EVF =Elettrovalvola di carico
EVR =Elettrovalvola di rigenera
ED =Elettrodosatore
C =Condensatore
ML =Motore pompa di lavaggio
R =Resistenza
TP =Termostato protezione
TS =Termostato di sicurezza
TH =Termostato
MT =Motore programmatore
I =Interruttore

FA =Filtre antibruit
LS =Lampe témoin ON/OFF
MP =Micro-interrupteur porte
P =Pressostat
PS =Pompe de vidange
EVF =Electrovanne de charge
EVR =Electrovanne de regeneration
ED =Electrodoseur
C =Condensateur
ML =Moteur pompe de lavage
R =Resistance
TP =Thermoprotecteur
TS =Thermostat de securite
TH =Thermostat
MT =Moteur programmeur
I =Interrupteur

FA =Radio interference soppessor
LS =Pilot lampe ON/OFF
MP =Door micro-switch
P =Pressure cut-off switch
PS =Discharge pump
EVF =Load electrovalve
EVR =Regeneration electrovalve
ED =Electromeasure
C =Capacitor
ML =Motor wash pump
R =Resistance
TP =Thermoprotector
TS =Safety thermostat
TH =Thermostat
MT =Timer motor
I =Switch

FA =Funkenentsttoerung
LS =Kontroll lampe ON/OFF
MP =Ter-Mikroschalter
P =Druckwacher
PS =Ablaufpumpe
EVF =Einlaufventil
EVR =Elektroventil fuer regenerierung
ED =Elektrodosierer
C =Verflessinger
ML =Pumpenmotor fuer spuelvorgang
R =Widerstand
TP =Thermoschitz
TS =Sicherheitsthermostat
TH =Thermostat
MT =Programmschalter motor
I =Schalter

MODIFICHE		DISEGNATO	DATA	ESP. MOD.	ESP. LET.
Materiale:	Scala:	OLIVIERI	06.09.01	AGG.	
Finitura:	Quantita':	Denominazione			
Bonferraro		Schema Principio LS 1 TASTO 2SPIE Bleckm. TIMER EC 6016			
Apparecchi di lavaggio via Oberdan,57 37060 Bonferraro (VR)		Ricavato:	Sostituisce:		
Visto:		CODICE:		162001080	100
A TERMINI DI LEGGE CI RISERVIAMO LA PROPRIETA' DEL PRESENTE DISEGNO CON DIVIETO DI USO DIFFUSIONE E RIPRODUZIONE SENZA NOSTRA AUTORIZZAZIONE SCRITTA.					
Tolleranze Generali	± 0,18	± 0,30	± 0,50	± 0,80	± 1,20
	± 0,13	± 0,16	± 0,19	± 0,23	± 0,27
					± 0,31
					± 0,36
					± 0,40
					± 0,44
					± 0,48
					± 1*

