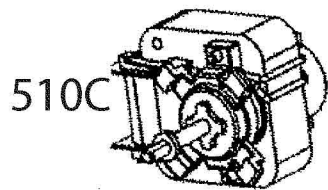


516A

522C

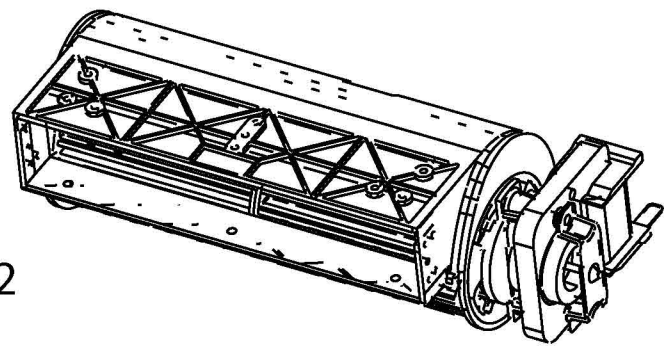
522D



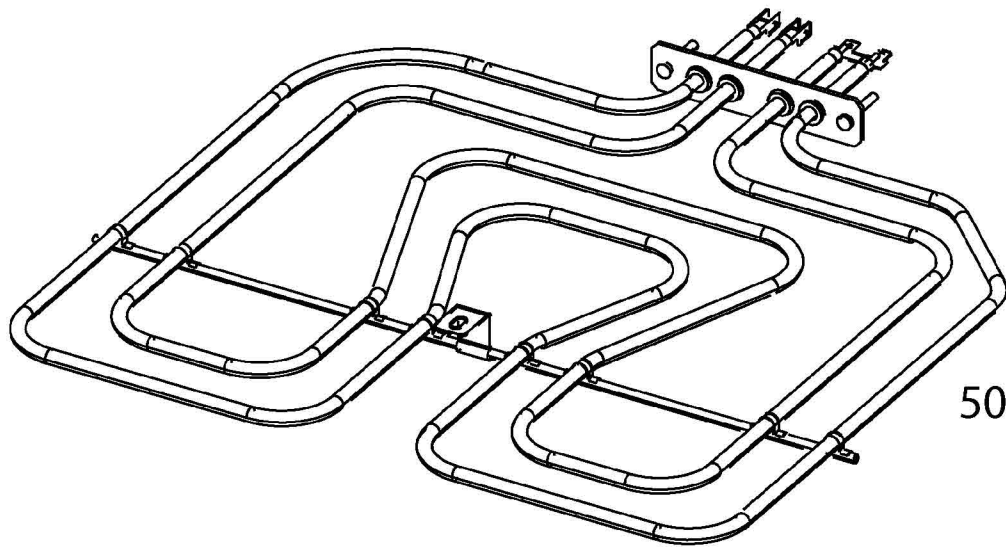
510C



522



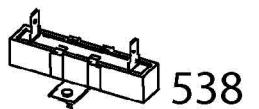
510V



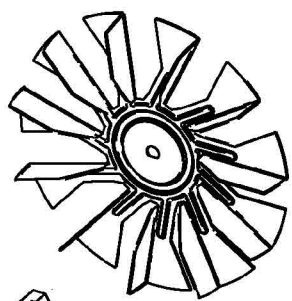
500U



518V



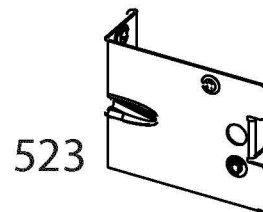
538



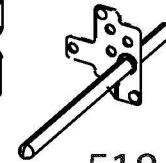
512



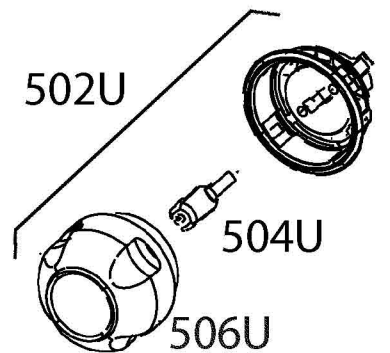
513



523



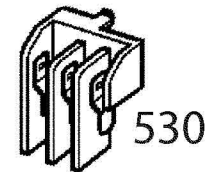
518



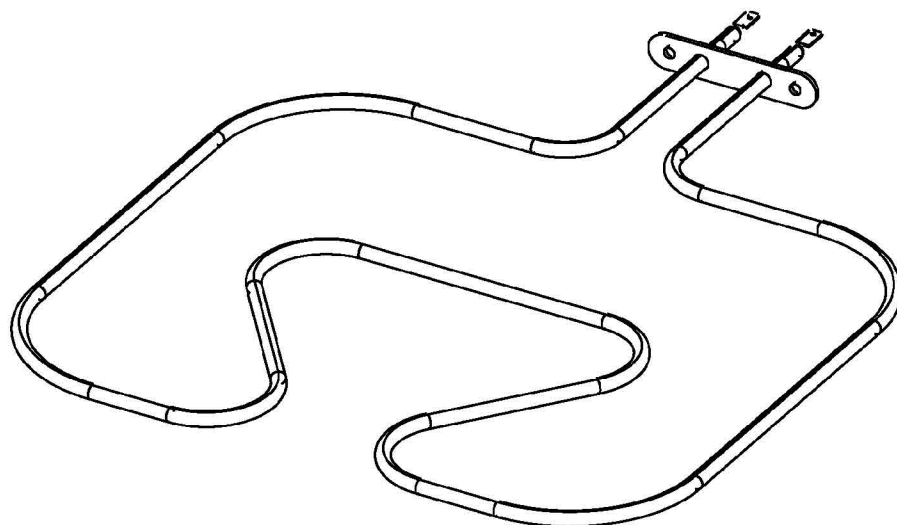
502U

504U

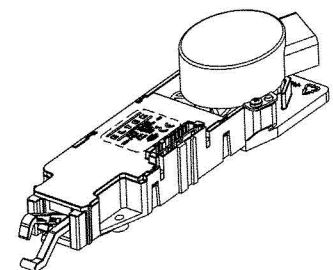
506U



530



500B



524