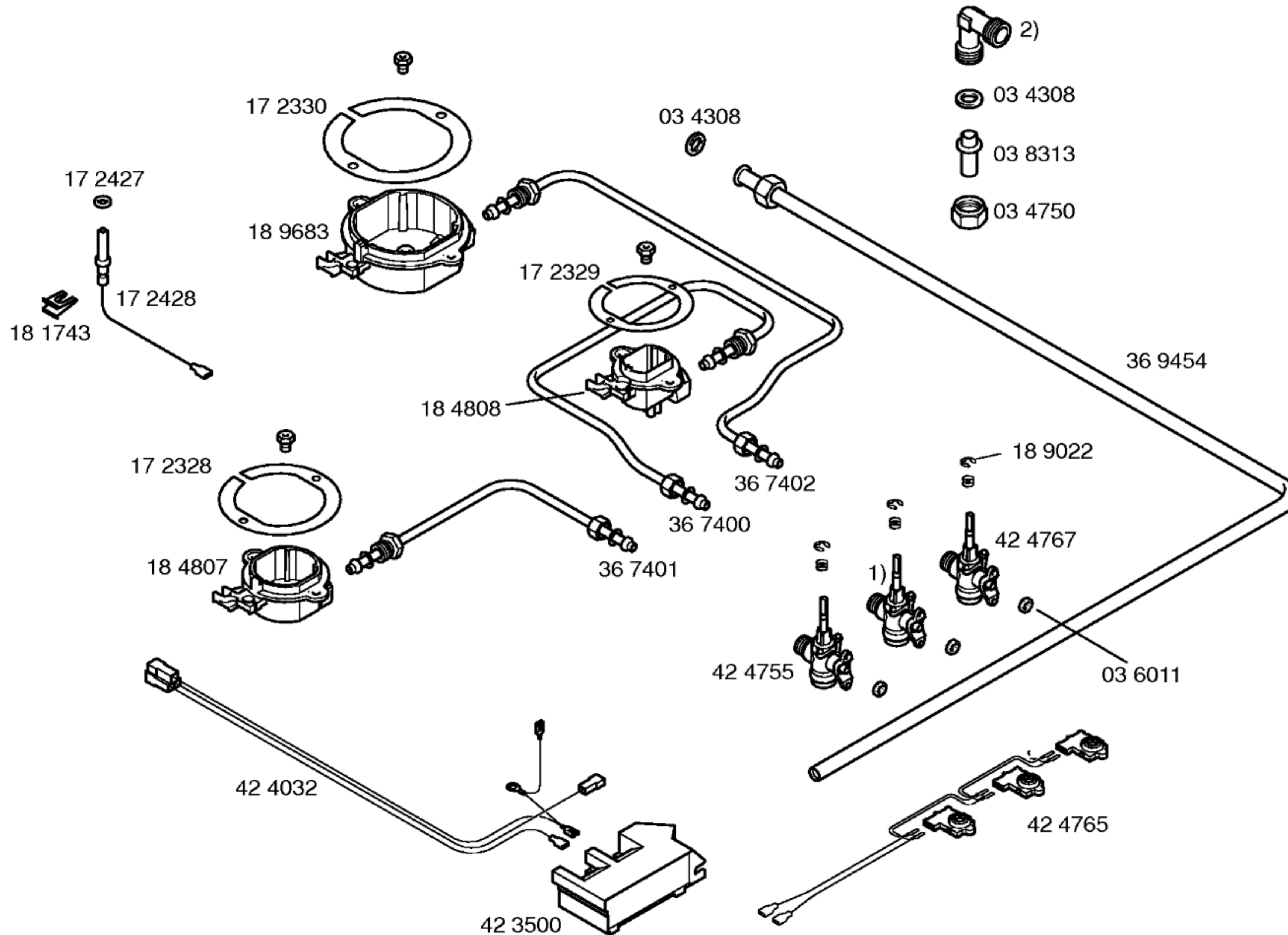


Gebrauchsanweisung
58 2426
(en,de,fr,it,es,pt,nl)

- 1) Gas-Drehgriff
18 9645
- Elektrisch-Drehgriff
41 6314
- 2) 41 6322
- 3) 607072
- 4) 17 2413
- 5) 41 6344
- 6) 41 6462



- 1) 42 4757
- 2) 15 1802
kegelförmig
- 03 8367
zylindrisch

Düsensatz Für:
Flussigas 28 mbar
18 7479
Erdgas 20 mbar
18 7638