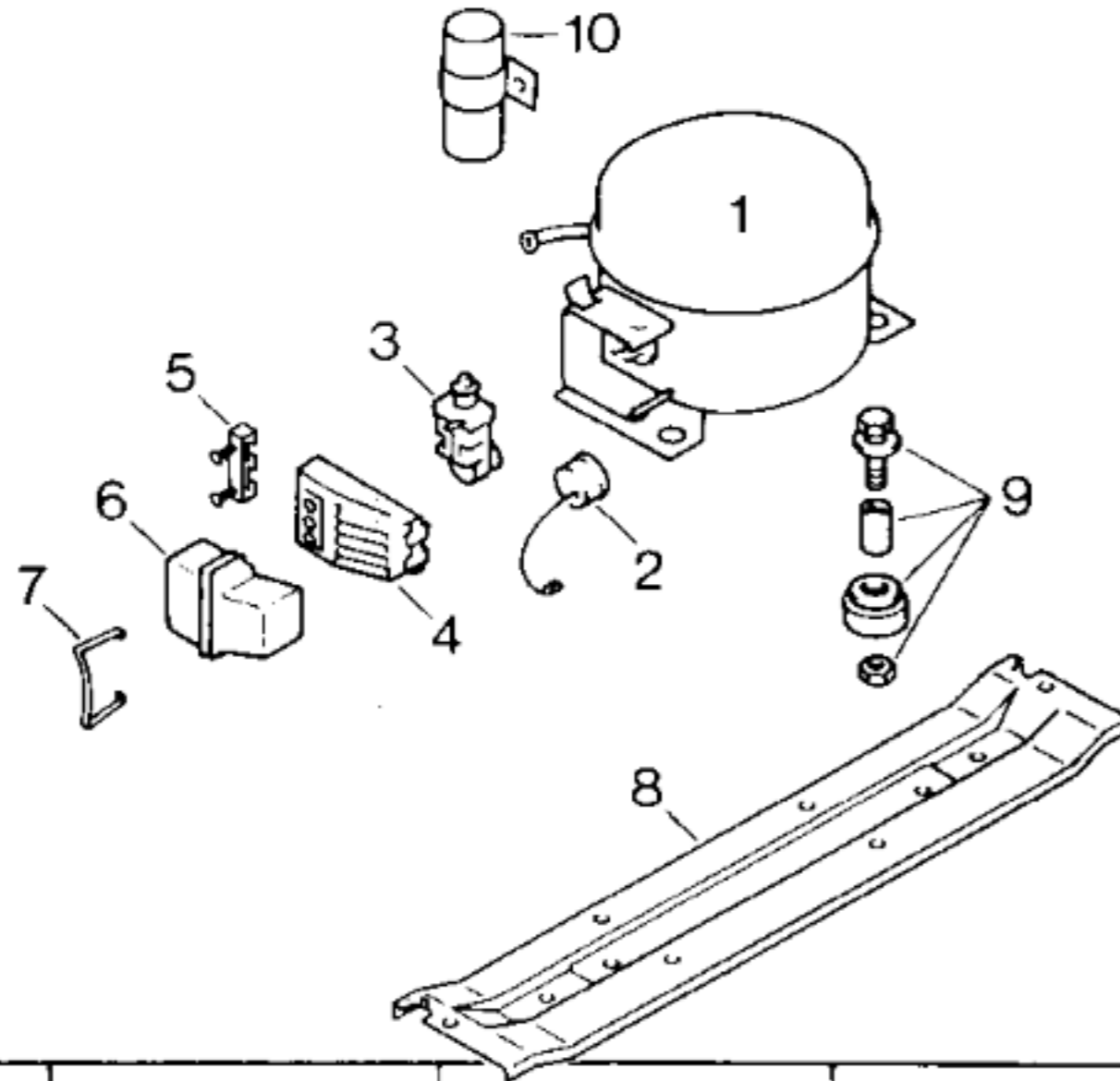


51 2780
Gebrauchsanweisung
(D,GB,F,I,NL,S,E,SF,N)

51 2737
Aufstellanweisung
(D,GB,F,I,NL,S,E,SF,N)



Pos.	EU1,E1		
	Danfoss		
	TL 5 A		
1	14 0065		
2			
3	02 0108		
4			
5	02 7310		
6	05 1413		
7			
8	11 0437		
9	05 0166		
10			
11			
12			
13			
14			

TECHNISCHE DATEN / TECHNICAL DATA / DONNEES TECHNIQUES

Verdichter/Compressor/Compresseur Typ/Type Förderleistung/Delivery/Débit Anlaufstrom/Starting current/Cour. de démarrage Widerstand/Resistance/Résistance	Danfoss TL 5 A V 914 9,0 15,5 16,8			
Temp.-Regler/Thermostat Typ/Type Reglerstellung/Position Schaltwerte/Switching values/ Valeurs de commutation („abtauen“ od.)	M & J TF 57 SF 2 kalt warm -24 -16 -34 -24 -19 -12			
Füllmenge/Fill.quantity/Charge	R12	g	150	
Anschlußwert/Conn.load/Puiss. connectée		W	110	
Heizung/Heater/Chauffage Widerstand/Resistance/Résistance Leistung/Power/Puissance		Ω W		
Ventilator/Blower/Ventilateur Widerstand/Resistance/Résistance		Ω		
Magnetventil/Magnetic valve/Electrovanne Widerstand/Resistance/Résistance Spannung/Voltage/Tension		Ω V		