

51 4331
Gebrauchsanweisung
(D,GB,F,I,NL,S,SF,E,P,
DK,N)

51 4009
Montageanweisung
(D,GB,F,I,NL,S,SF,E,P,
DK,N)

2) 01 9257

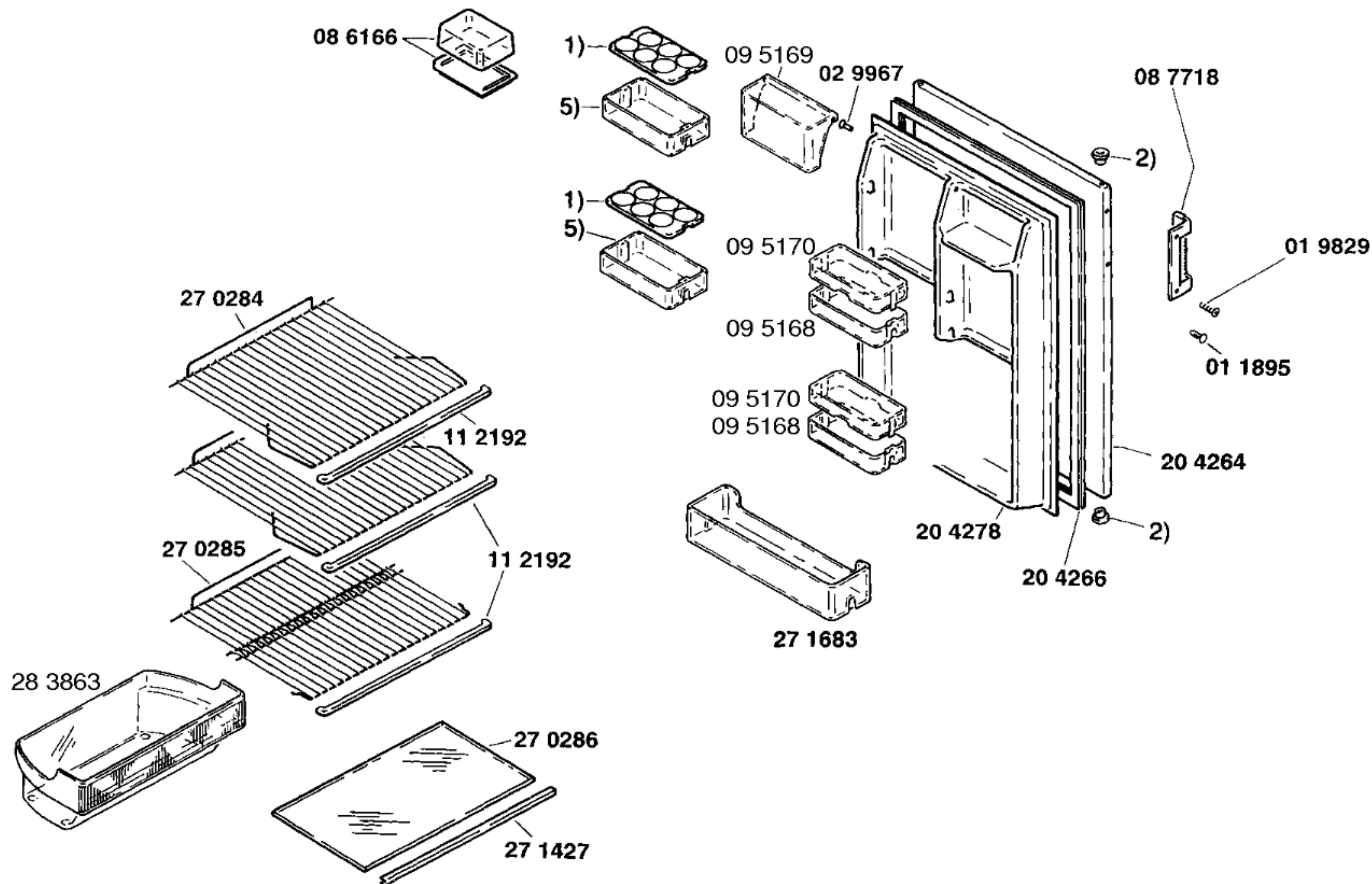
3) 02 0605

4) 02 9971

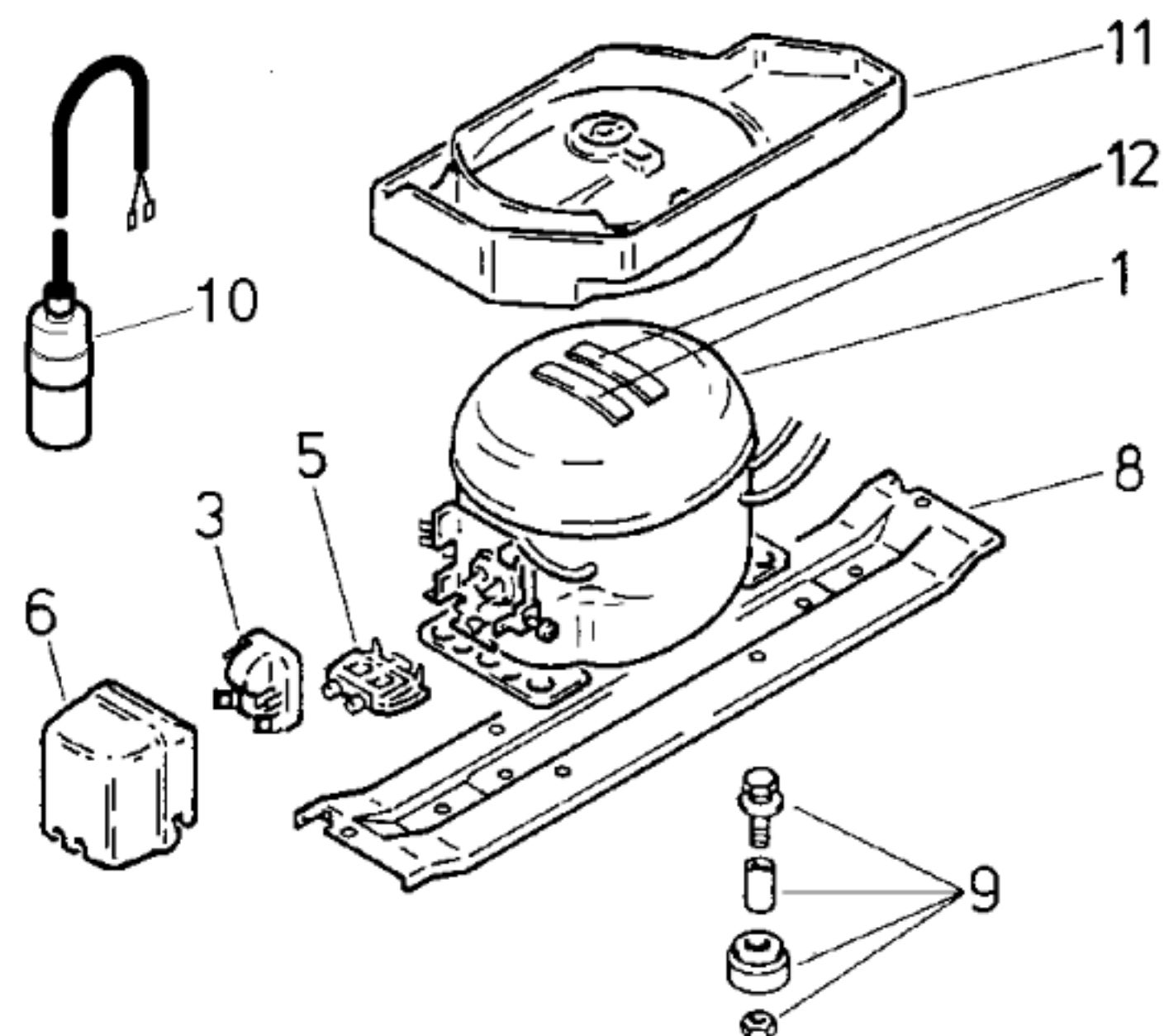
Zubehör:

Dekorrahmen
Z4110A1,Alu
Z4110W1,weiss

Sockel
Z4510X0



- 1) 08 5589
- 2) 01 9257
- 5) 08 7716



Pos.	Matsushita		
	SD 65 E		
1	14 1316		
2			
3	03 2035		
4			
5			
6	05 8458		
7			
8	27 0833		
9	05 0166		
10	05 9467		
11	08 5182		
12	05 6008		

TECHNISCHE DATEN / TECHNICAL DATA / DONNEES TECHNIQUES			
Verdichter/Compressor/Compresseur		Matsushita	
Typ/Type		SD 65 E	
Förderleistung/Delivery/Débit	l/h	1170	
Anlaufstrom/Starting current/Cour de démarrage	A		
Widerstand/Resistance/Résistance	Ha/main/prin. Ω		
	Hi/aux Ω		
Temp.-Regler/Thermostat		Danfoss	
Typ/Type			
Reglerstellung/Position		kalt	warm
Schaltwerte/Switching values/	„ein“ $^{\circ}\text{C}$	-4,5	-4,5
Valeurs de commutation	„aus“	-31,0	-13,5
	(„abtauen“ od.) „alarm“		
Füllmenge/Fill.quantity/Charge	R600a	g	30
Anschlußwert/Conn.load/Puiss. connectée		W	110
Heizung/Heater/Chauffage			
Widerstand/Resistance/Résistance		Ω	
Leistung/Power/Puissance		W	
Ventilator/Blower/Ventilateur			
Widerstand/Resistance/Résistance		Ω	
Schaltuhr/Timer/Minuterie de contact			
Widerstand/Resistance/Résistance		Ω	
Magnetventil/Magnetic valve/Electrovanne			
Widerstand/Resistance/Résistance		Ω	
Spannung/Voltage/Tension		V	