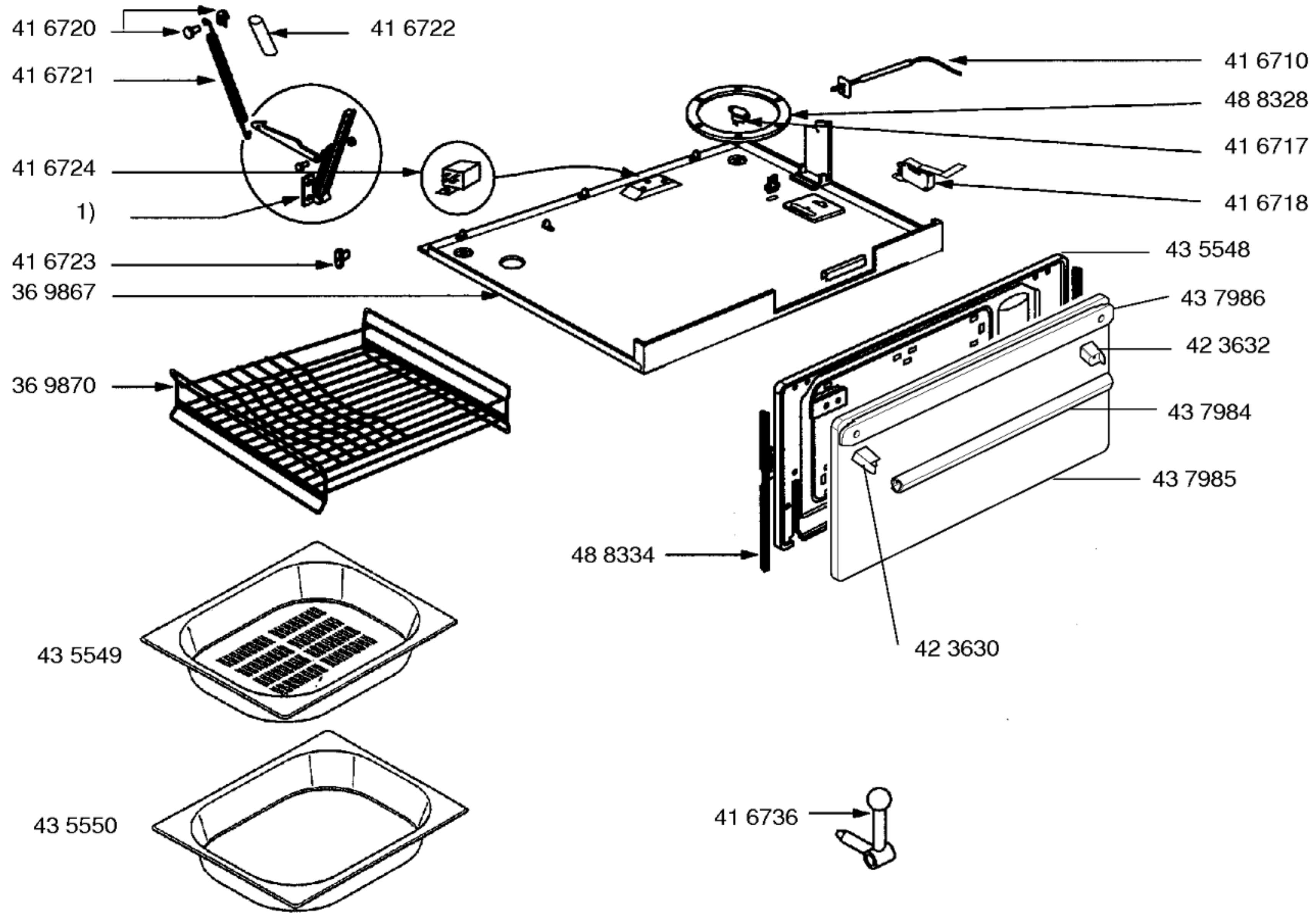


- Gebrauchsanweisung
58 2870
(de,en,fr,nl,it)
- 58 2873
(es,pt,el,tr)
- Montageleitung
58 2876
(de,en,fr,nl,it,es,pt,da,no
sv,fi,el,ru,tr)
- Kochbuch
58 2878
(de,en,fr,nl,it)
- Zubehör:
Edelstahlblende
HEZ3550
Geschirr-Set
HEZ3551
- 1) 41 6665
- 2) 15 5333
- 3) 03 2196
- 4) 36 9845
Heizung rundum
36 9882
Heizung Rückwand



1) 42 1486
links
42 1487
rechts