

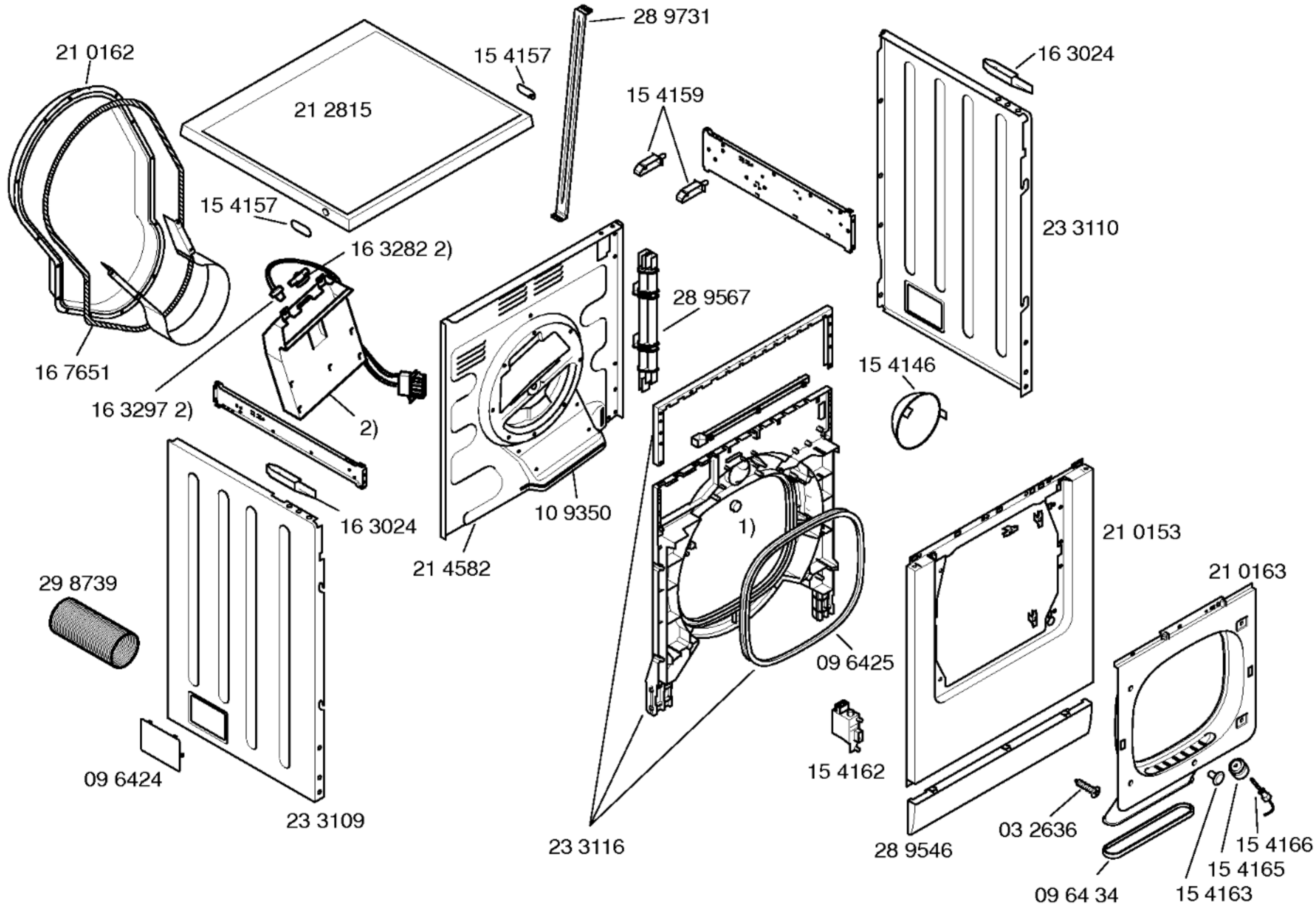
29 8481
 (E)
 29 7461
 (F)
 29 7462
 (GB)
 29 7463
 (NL)
 29 8476
 (N)
 29 8477
 (SF)
 29 8478
 (DK)
 29 8479
 (I)
 29 8480
 (P)

Gebrauchsanweisung
 51 9842
 (D,F,GB,NL)
 51 9957
 (S,N,FIN,DK)
 52 0203
 (GB,I,E,P)
 Montage- und
 Aufstellanweisung
 51 8009
 (D)
 51 8016
 (D,I,F,S,DK)
 51 8017
 (D,I,SF,S,N)
 52 3129
 (NL)
 52 3130
 (F)
 52 3132
 (E,I,P)
 52 3131
 (GB)

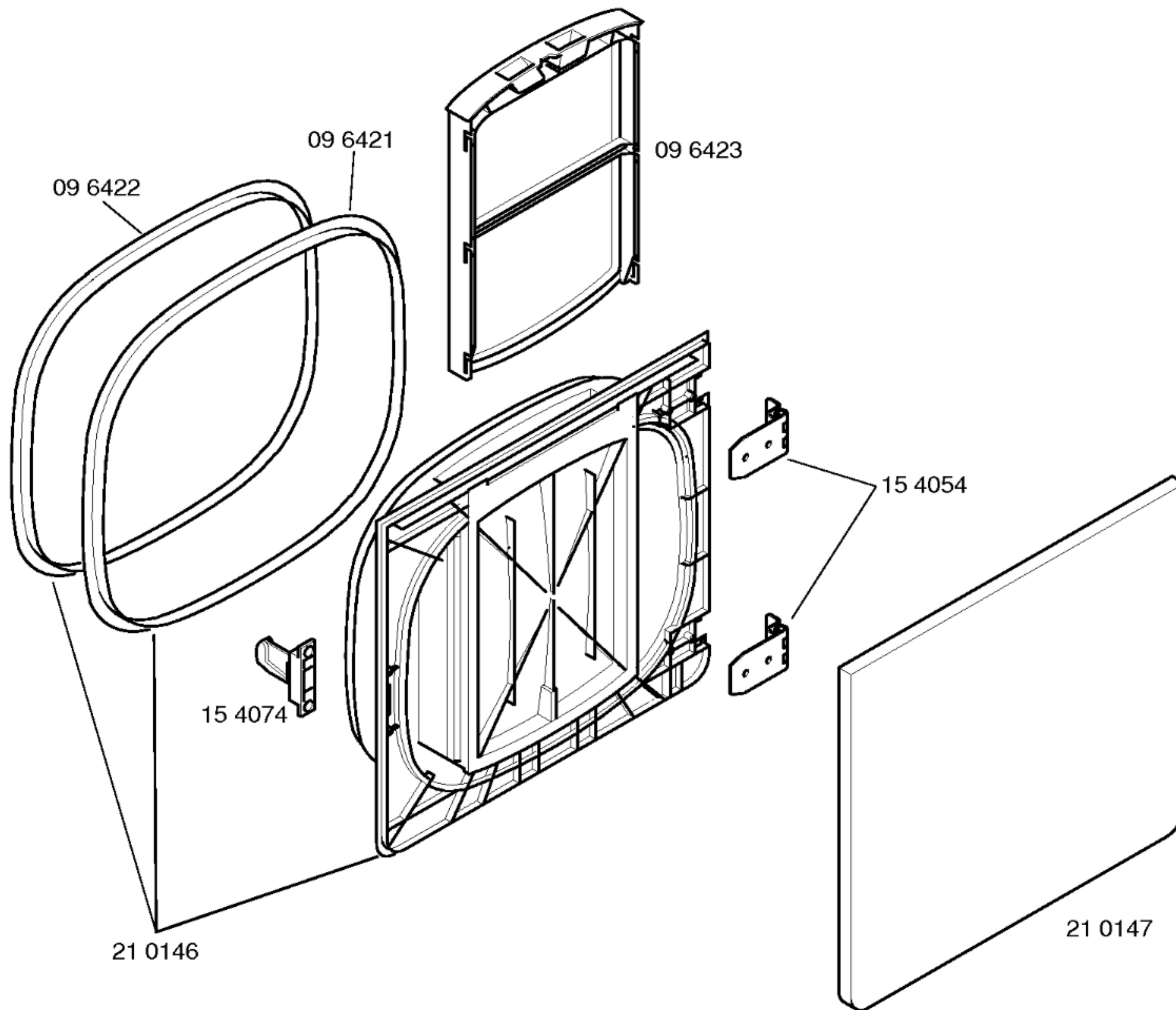
1) 29 7464
 (D)
 35 2414
 (S)
 Blende kompl.

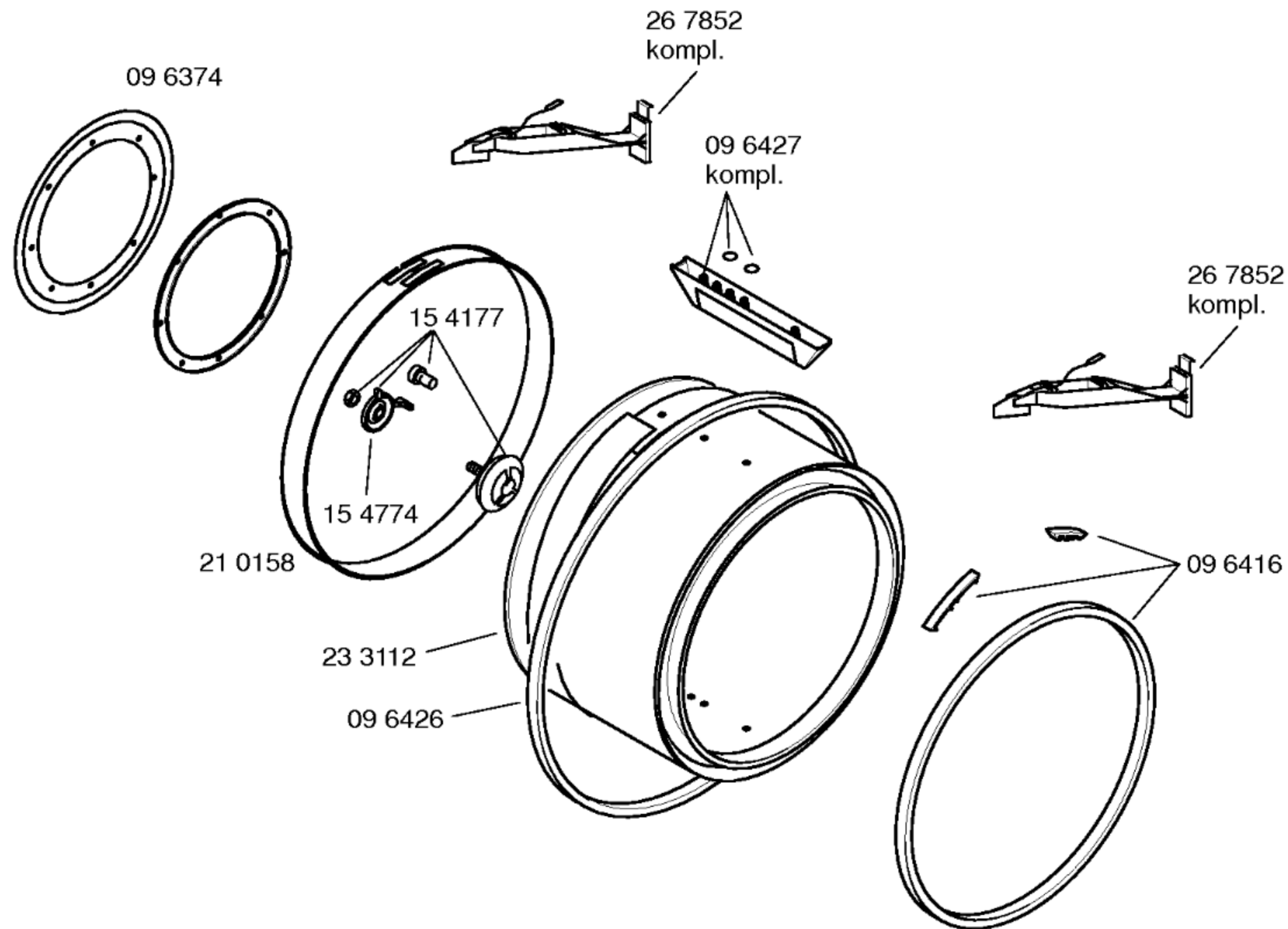
Zubehör:

Unterbauszubehör
 WZ 20190
 Verbindungssatz für
 Wasch/Trockensäule
 WZ 20170
 Höhenanpassung 90 cm
 KX 985900
 Abluftschlauch
 WZ 20180

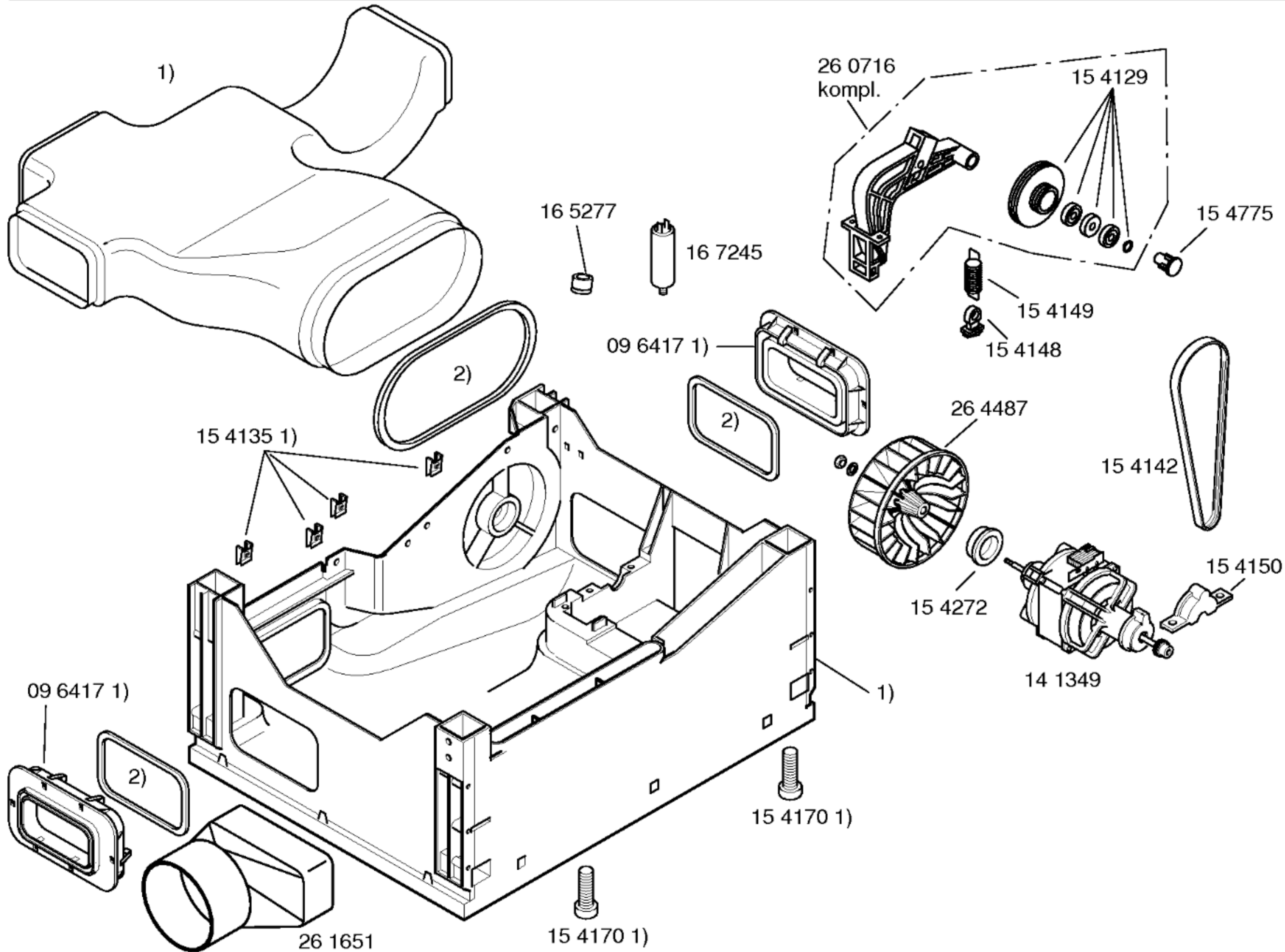


- 1) 15 4164
- 2) 26 2171
- V01, V03, V07
- 26 3110
- V05
- 26 3927
- V02, V04, V06





Schmiermittel
Molykote
15 5280



- 1) 21 0156 kompl.
- 2) 26 0807 1) Set

Dichtung
 04 3540