



07 4445
V01, V03, V04, V06
09 6572
V02, V05, V07

05 7769
V01-V03, V06, V07
15 3463
V04, V05

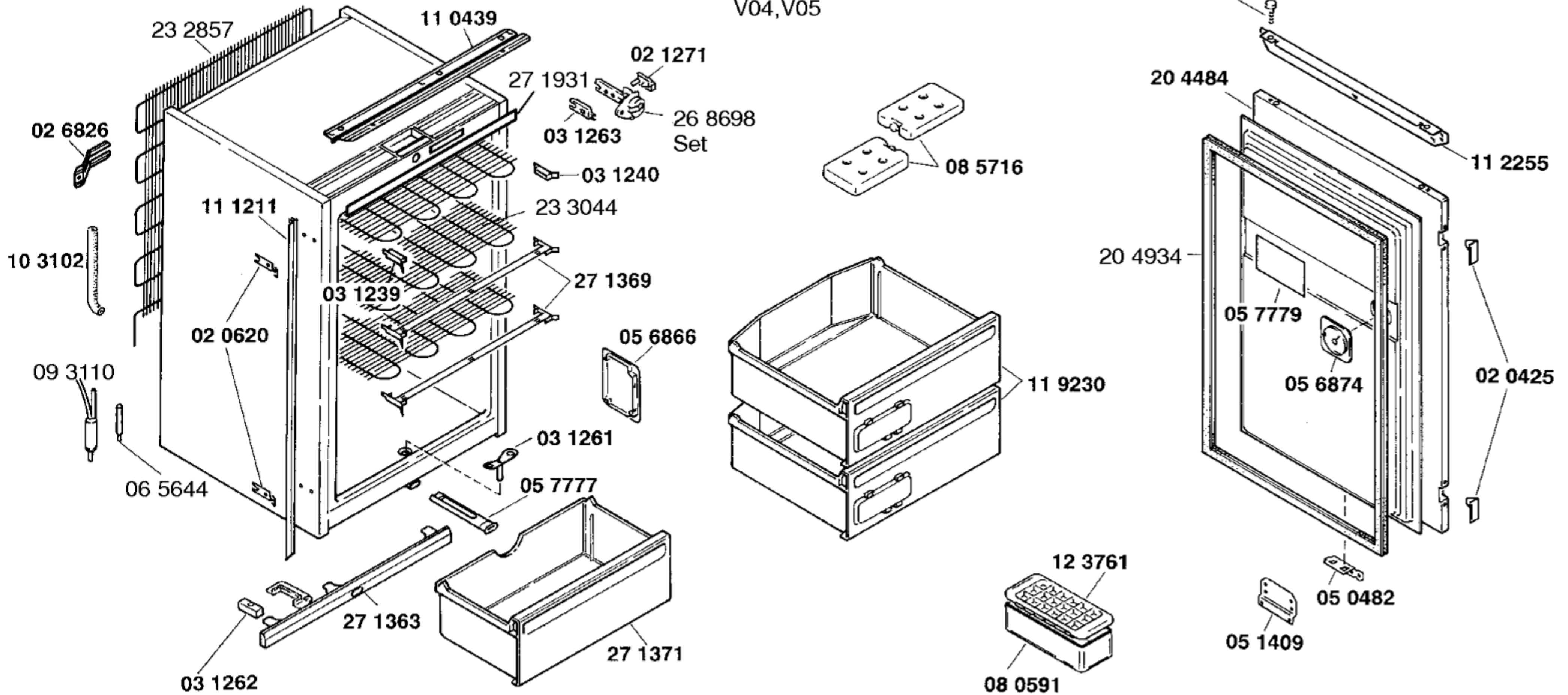
03 1246
15 1885
15 1886
V01-V03, V06, V07
15 3459
V04, V05

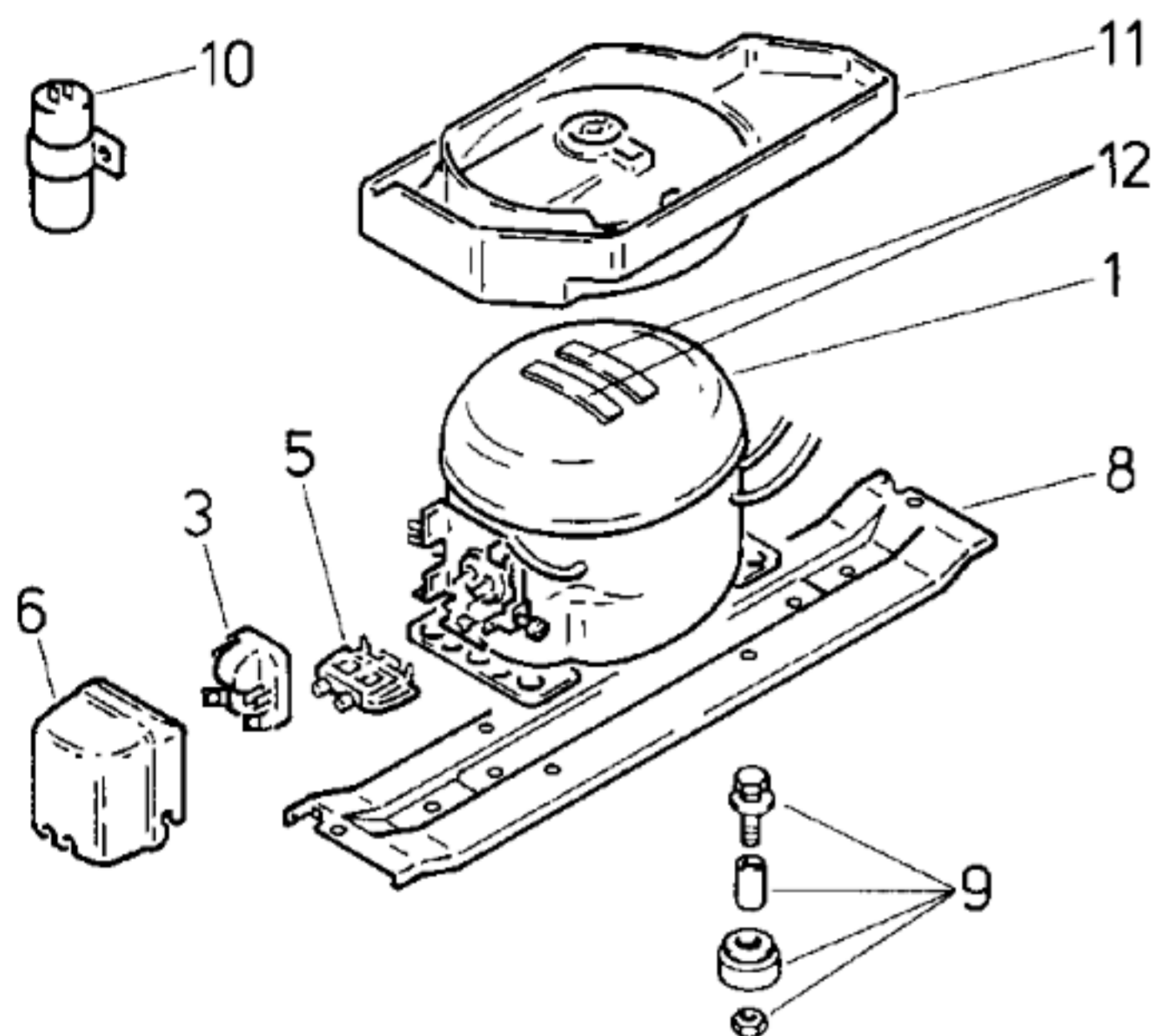
03 1244
V01-V03, V06, V07
15 3467
V04, V05

06 9059
V01-V03, V06, V07
08 7528
V01-V03, V06, V07
15 3460
V04, V05

Gebrauchsanweisung
51 4222
(D, GB, F, I, NL, S, SF)
Montageanweisung
51 4220
(D, GB, F, I, NL, S, SF, E, DK, N)

Schraubensatz
08 4136





Pos.	V01, V02	V03	V04-V07
	Danfoss	Zanussi	Danfoss
	TLES 7 K	HL 80 AH	TLES 9 K
1	14 1239	14 1330	14 1308
2			
3	15 1055	15 3709	15 1055
4			
5	15 0760		15 0760
6	15 1072	15 3321	15 1072
7			
8	27 1375		27 1375
9	05 0166		05 0166
10			
11			
12			

TECHNISCHE DATEN / TECHNICAL DATA / DONNEES TECHNIQUES			
Verdichter/Compressor/Compresseur		Danfoss	Zanussi
Typ/Type		TLES 7 K	HL 80 AH
Förderleistung/Delivery/Débit	l/h	1168	1460
Anlaufstrom/Starting current/Cour de démarrage	A	4,5	9
Widerstand/Resistance/Résistance	Ha/main/prin. Ω	16,5	18,3
	Hi/aux Ω	16,9	24,3
Temp.-Regler/Thermostat		WHF	Danfoss
Typ/Type		TF 57 SF2	
Reglerstellung/Position		kalt warm	kalt warm
Schaltwerte/Switching values/	„ein“ $^{\circ}\text{C}$	-25 -17	-25 -17
Valeurs de commutation	„aus“	-33 -23	-33 -23
	(„abtauen“ od.) „alarm“	-19,5 -13	-19,5 -13
Füllmenge/Fill.quantity/Charge	R600a	g	*
Anschlußwert/Conn.load/Puiss. connectée	W	79	100
Heizung/Heater/Chauffage			
Widerstand/Resistance/Résistance	Ω		
Leistung/Power/Puissance	W		
Ventilator/Blower/Ventilateur			
Widerstand/Resistance/Résistance	Ω		
Schaltuhr/Timer/Minuterie de contact			
Widerstand/Resistance/Résistance	Ω		
Magnetventil/Magnetic valve/Electrovanne			
Widerstand/Resistance/Résistance	Ω		
Spannung/Voltage/Tension	V		

* siehe Typenschild