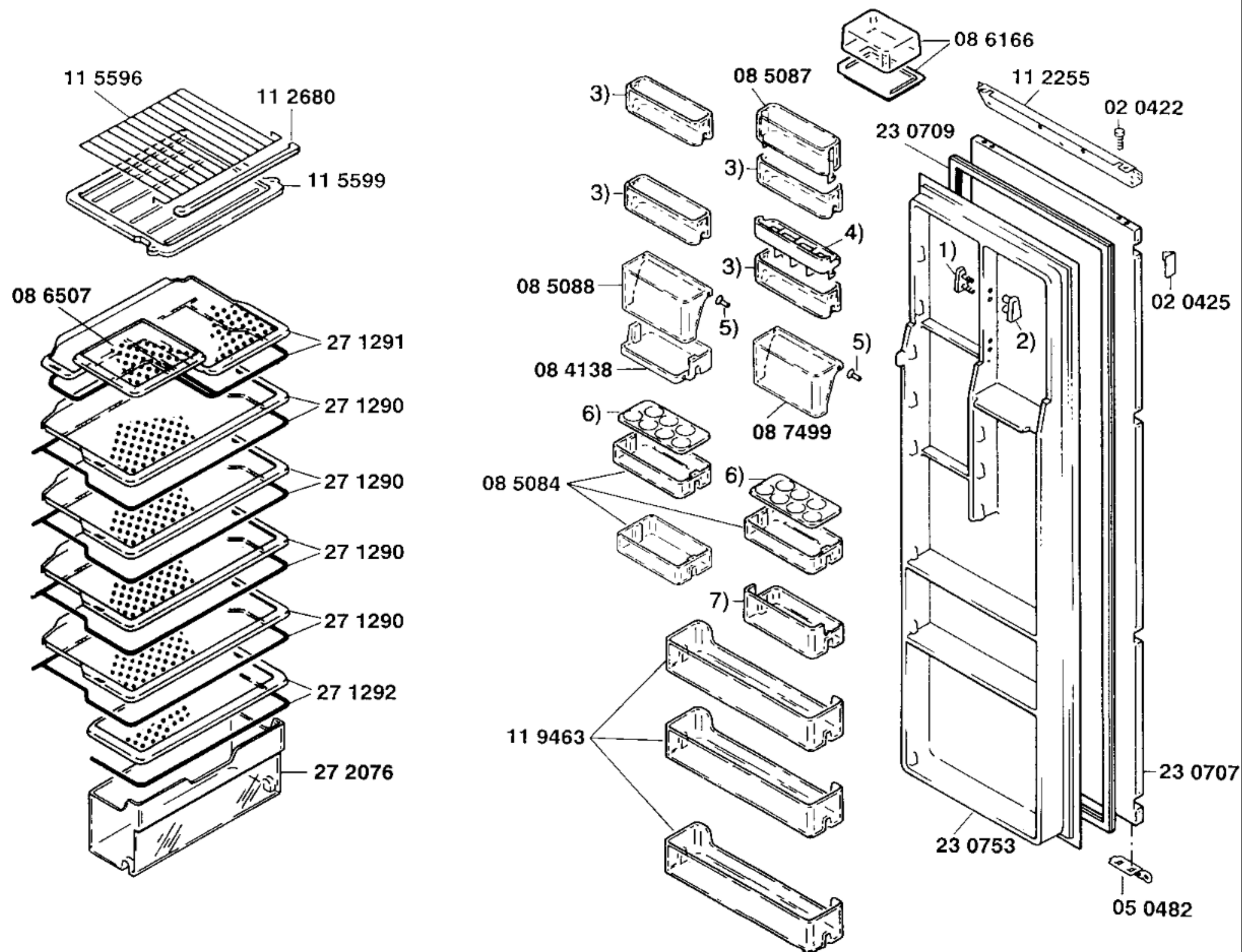


51 4430
 Gebrauchsanweisung
 (D,GB,F,I,NL,E)

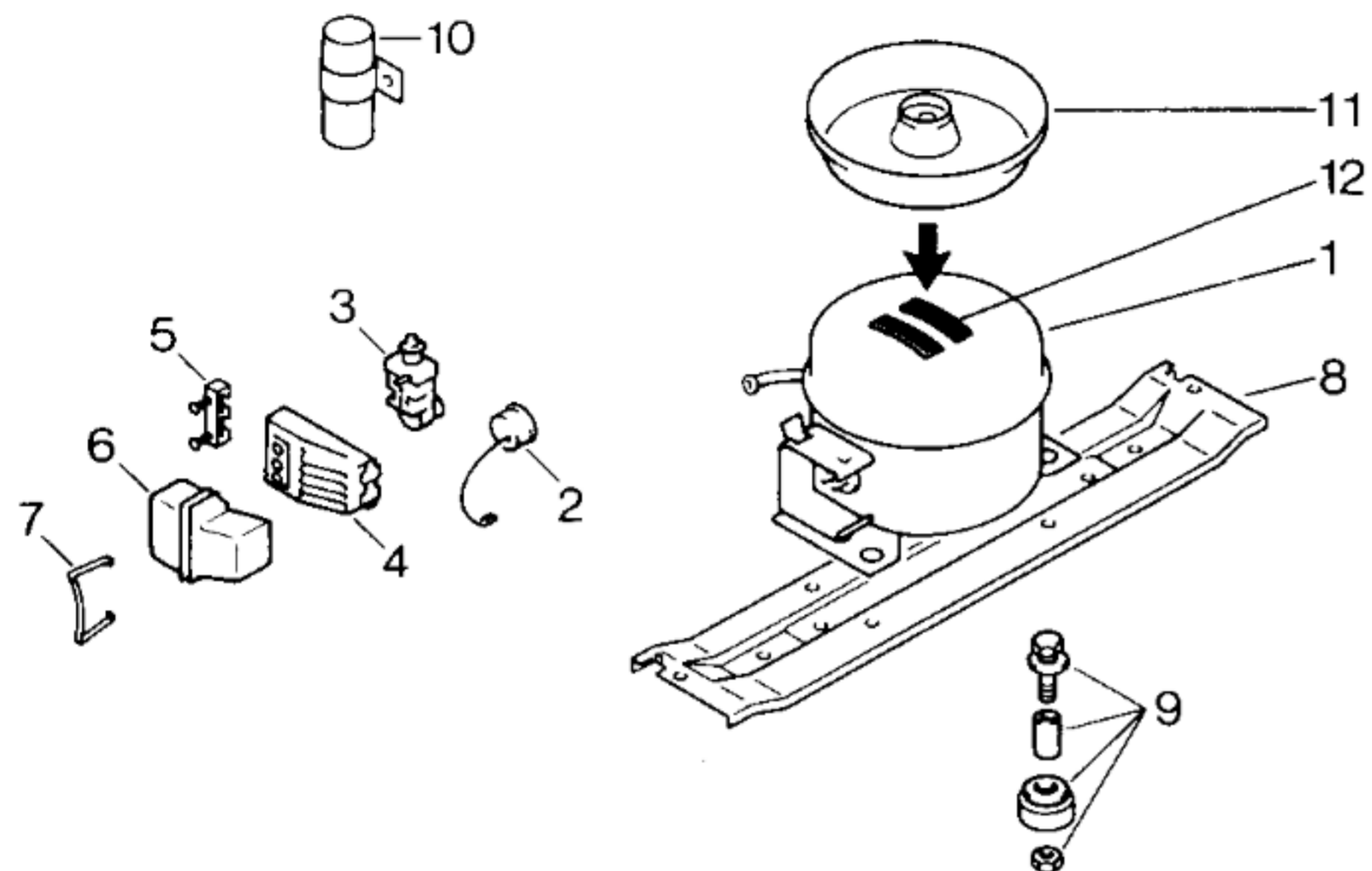
51 2329
 Montageanleitung
 (D,GB,F,I,NL,N,S,E)

08 4136
 Schraubensatz

08 5059
 Befestigungssatz



- 1) 02 2437
- 2) 02 6566
- 3) 08 5089
- 4) 08 6169
- 5) 02 9967
- 6) 08 4592
- 7) 08 5085



Pos.	EU1,GB1		
	Matsushita D116LRAA		
1	14 0563		
2	05 8506		
3			
4			
5			
6	05 8458		
7	02 6731		
8	11 1838		
9	05 0166		
10			
11	08 5182		
12	05 6008		

TECHNISCHE DATEN / TECHNICAL DATA / DONNEES TECHNIQUES			
Verdichter/Compressor/Compresseur Typ/Type		Matsushita D116LRAA	
Förderleistung/Delivery/Débit	l/h	1184	
Anlaufstrom/Starting current/Cour. de démarrage	A	8,75	
Widerstand/Resistance/Résistance	Ha/main/prin.	Ω	12,0
	Hi/aux	Ω	28,7
Temp.-Regler/Thermostat Typ/Type		Ranco K 59	
Reglerstellung/Position		kalt	warm
Schaltwerte/Switching values/ Valeurs de commutation	„ein“	°C	+ 4,5
	„aus“ („abtauen“ od.)		+ 4,5 - 31,0 - 13,5
Fullmenge/Fill.quantity/Charge	R12	g	180
Anschlußwert/Conn.load/Puiss. connectée		W	150
Heizung/Heater/Chauffage			
Widerstand/Resistance/Résistance		Ω	
Leistung/Power/Puissance		W	
Ventilator/Blower/Ventilateur			
Widerstand/Resistance/Résistance		Ω	
Magnetventil/Magnetic valve/Electrovanne			
Widerstand/Resistance/Résistance		Ω	
Spannung/Voltage/Tension		V	