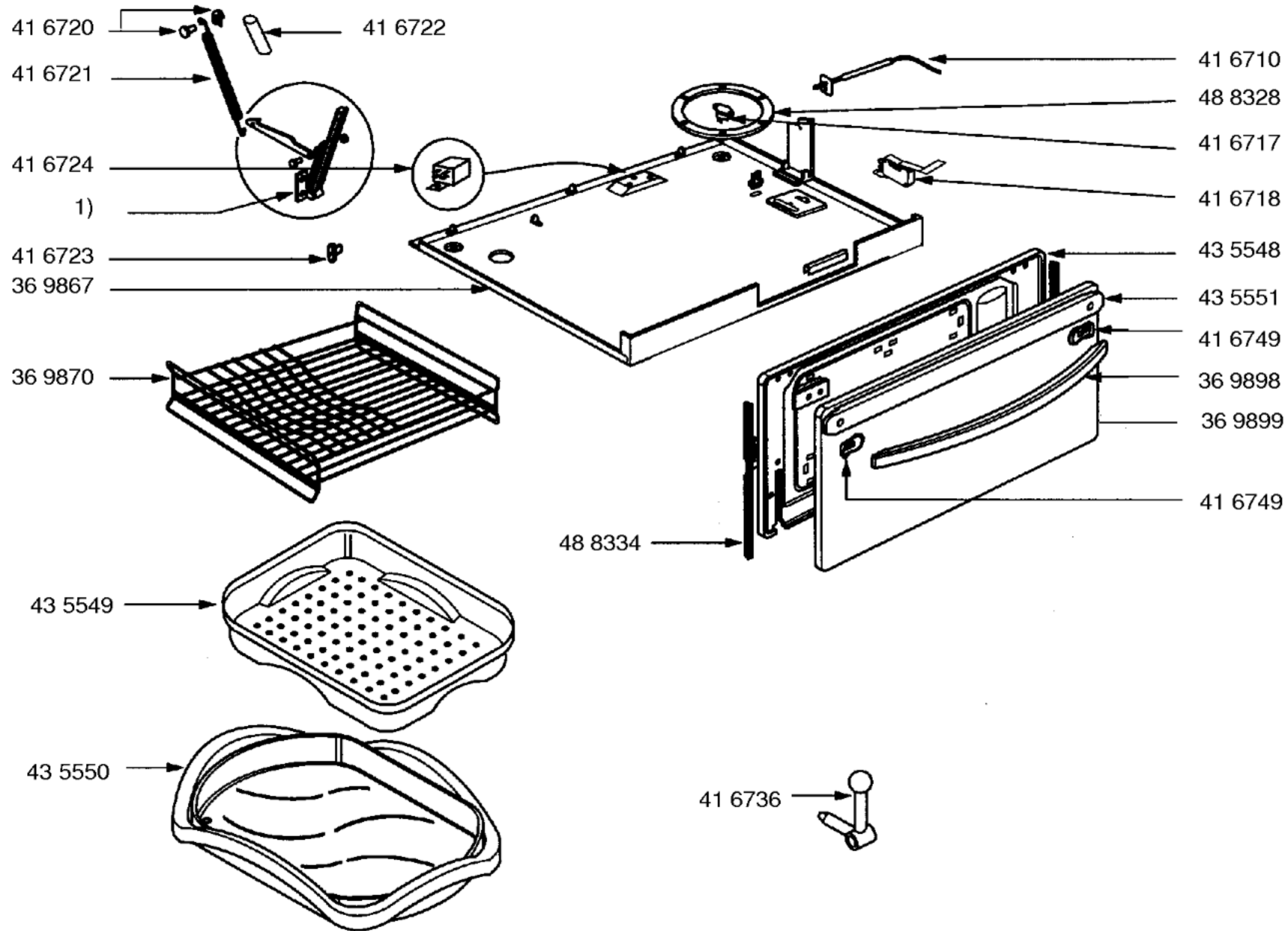


- Gebrauchsanweisung  
58 2870  
(de,en,fr,nl,it)
- 58 2873  
(es,pt,el,tr)
- Montageleitung  
58 2876  
(de,en,fr,nl,it,es,pt,da,no  
sv,fi,el,ru,tr)
- Kochbuch  
58 2878  
(de,en,fr,nl,it)
- Zubehör:  
Edelstahlblende  
HEZ3550  
Geschirr-Set  
HEZ3551
- 1) 41 6665
- 2) 15 5333
- 3) 03 2196
- 4) 36 9845
- Heizung rundum  
36 9882
- Heizung Rückwand



1) 42 1486  
links  
42 1487  
rechts