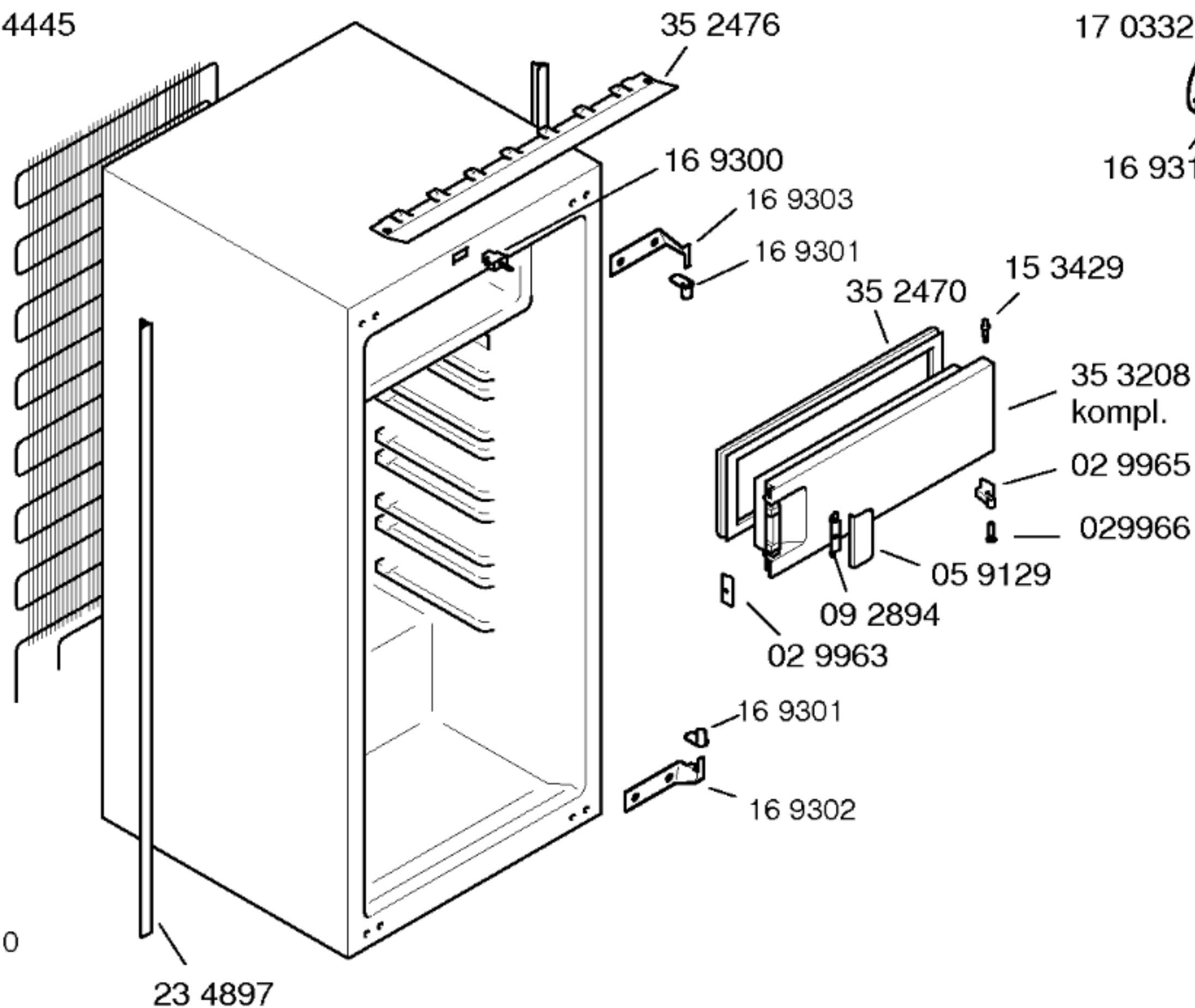
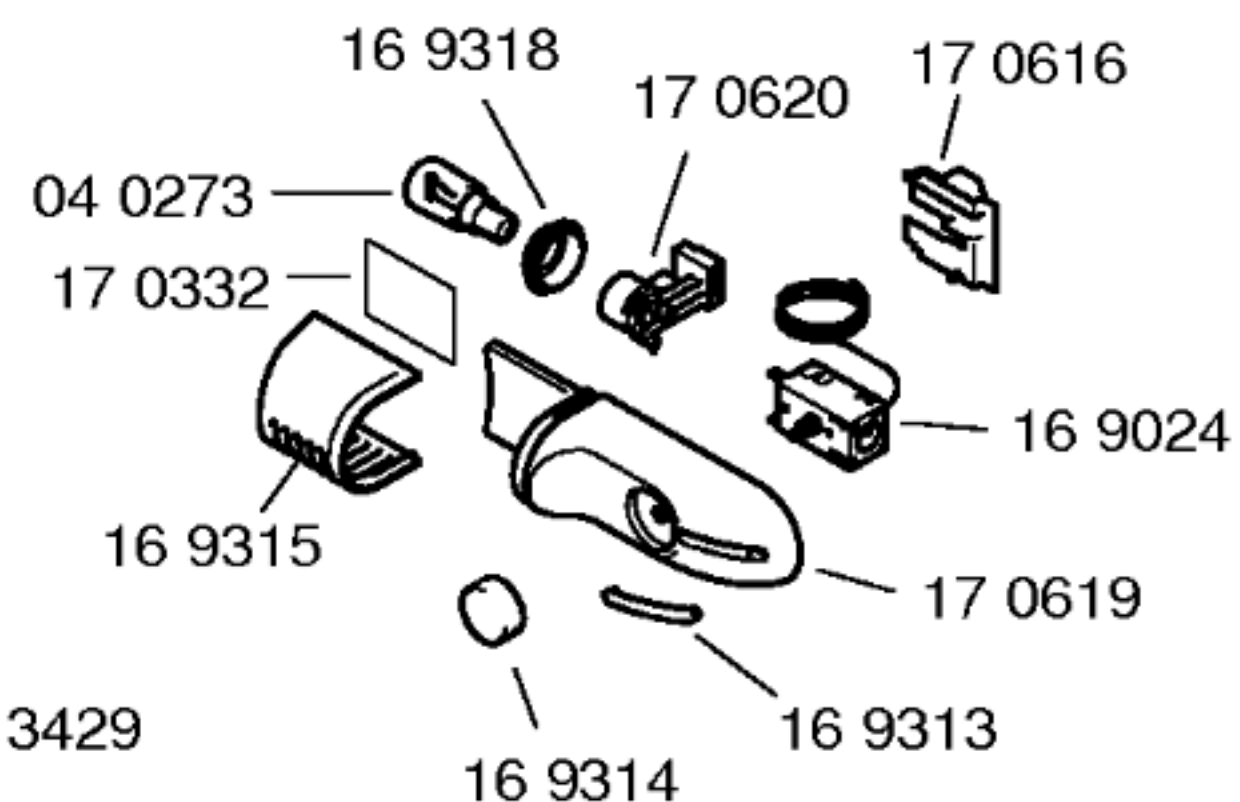




07 4445



09 3110



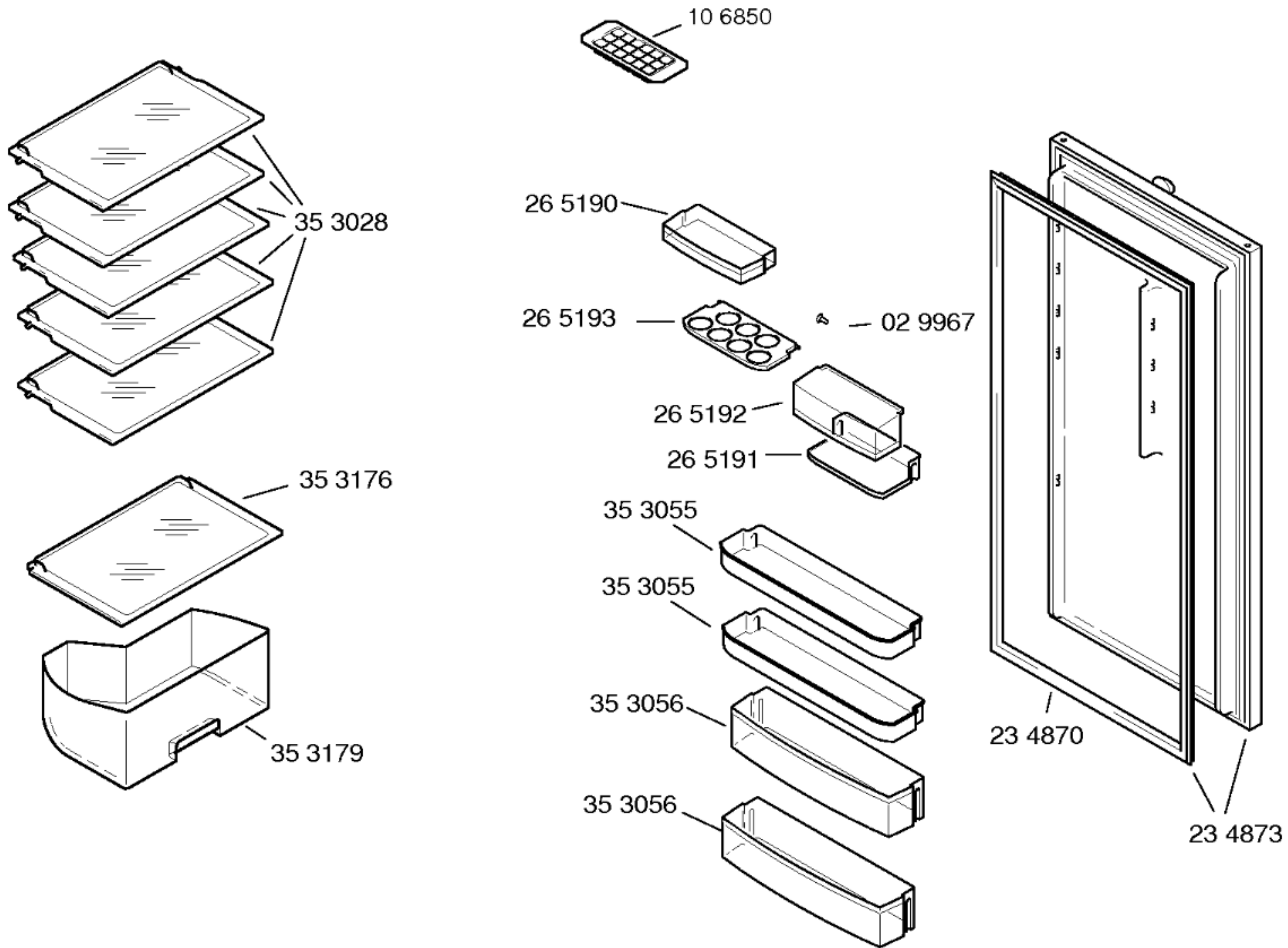
06 5644

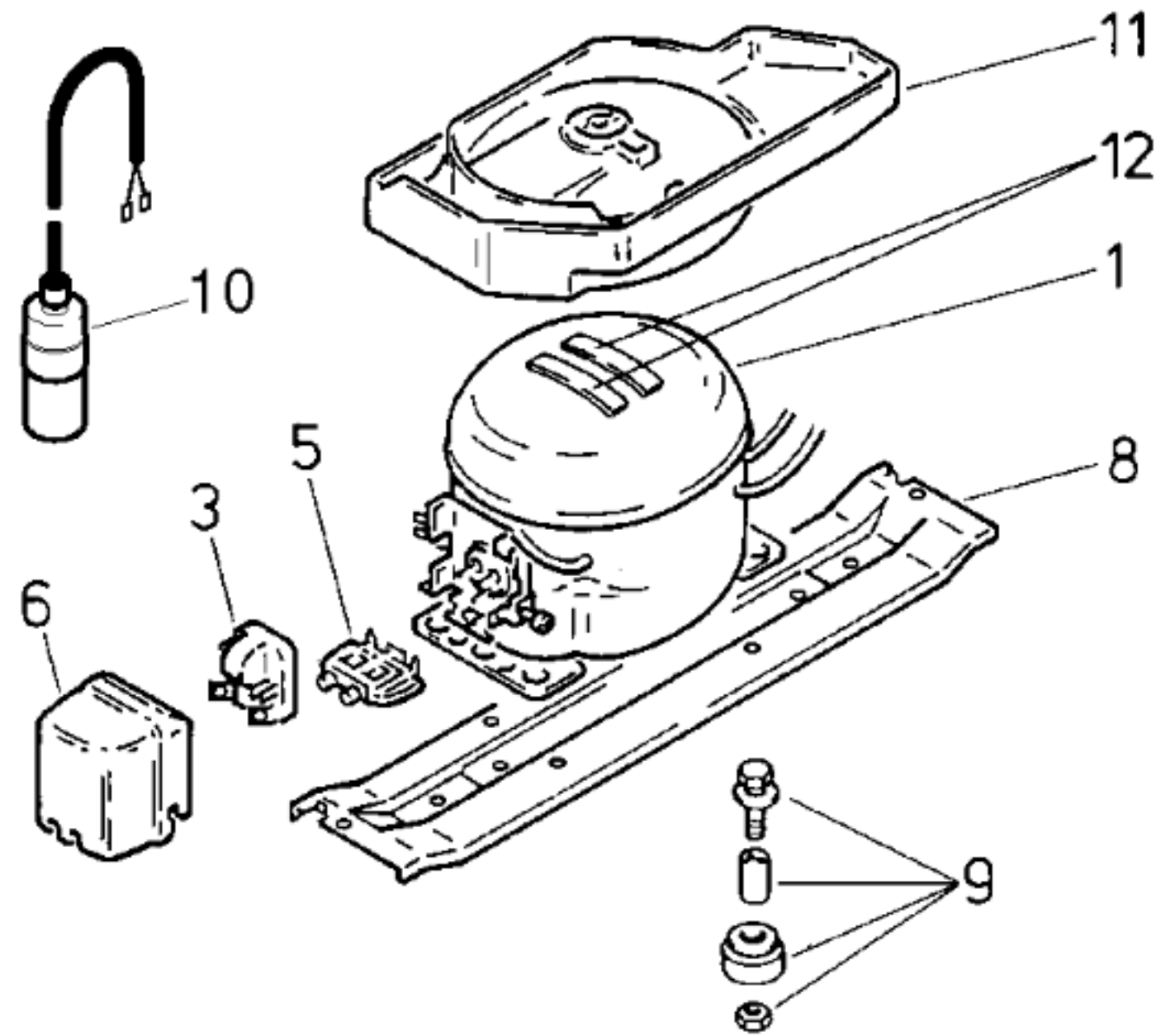
23 4897

Gebrauchsanweisung
52 2536
(D,GB,F,I,NL)

Montageanleitung
52 1893
(D,GB,F,I,NL,DK,N,SF,
SE,TR)

Beistellsatz
26 5161





Pos.	Aspera BPK 1084Y		
1	14 2101		
2			
3	18 0819		
4			
5	17 0882		
6	17 0881		
7	16 9319		
8	26 4879		
9	050166		
10			
11	35 4549		
12	05 6008		

TECHNISCHE DATEN / TECHNICAL DATA / DONNEES TECHNIQUES			
Verdichter/Compressor/Compresseur		Aspera	
Typ/Type		BPK 1084Y	
Förderleistung/Delivery/Débit		l/h	1201
Anlaufstrom/Starting current/Cour de démarrage		A	3,6
Widerstand/Resistance/Résistance		Ha/main/prin	W 29,6
		Hi/aux	W 39,1
Temp.-Regler/Thermostat		Ranco	
Typ/Type		K59	
Regelstellung/Position		kalt	warm
Schaltwerte/Switching values		"warm"	+4,0
Valeurs de commutation		"kalt"	-32,0
		"alarm"	-12,0
Füllmenge/Fill.quantity/Charge		R600a	*
Anschlußwert/Conn.load/Puiss. connectée		W	79
Heizung/Heater/Chauffage			
Widerstand/Resistance/Résistance		W	
Leistung/Power/Puissance		W	
Ventilator/Blower/Ventilateur			
Widerstand/Resistance/Résistance		W	
Temp.-Regler/Thermostat			
Magnetventil/Magnetic valve/Electrovanne			
Widerstand/Resistance/Résistance		W	
Spannung/Voltage/Tension		V	

* siehe Typenschild