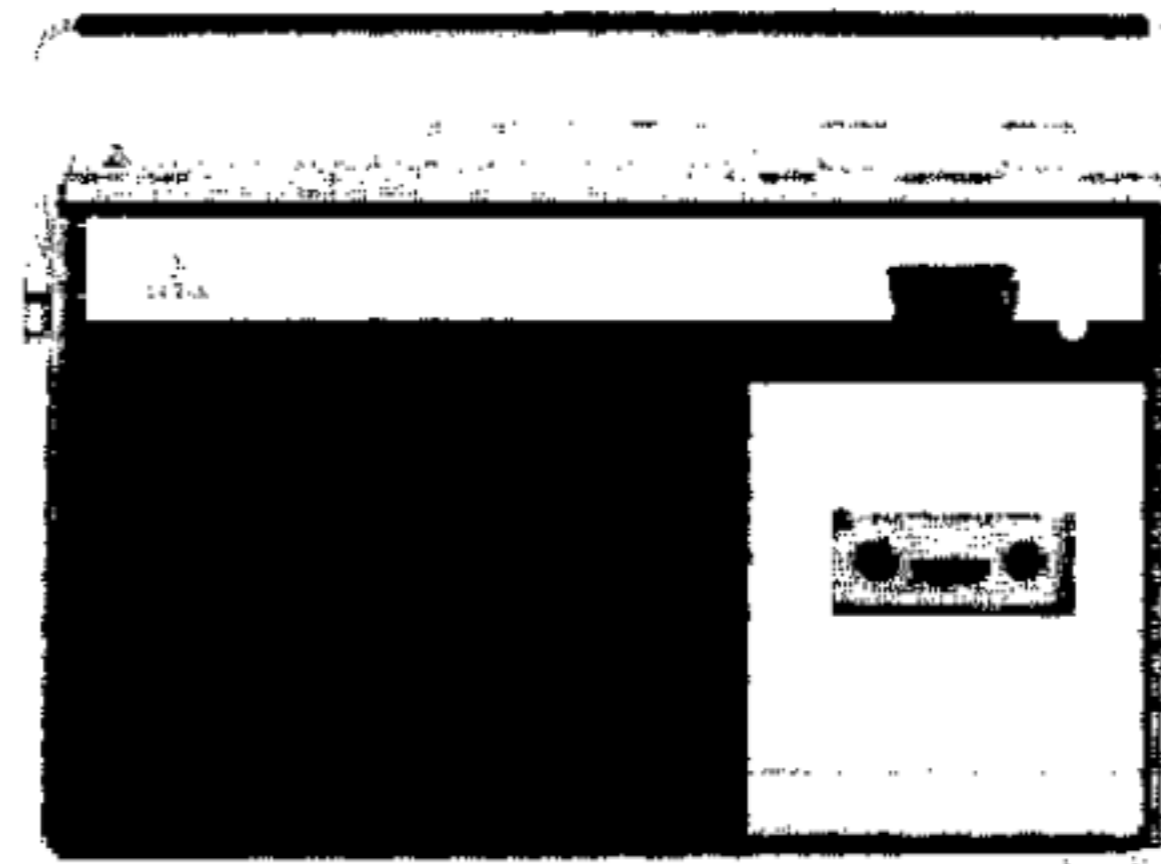


**KOFFERSUPER mit Cassettenteil**  
**PORTABLE RADIO with cassette recorder**  
**POSTE PORTATIF SOUS COFFRET avec partie cassette**  
**TRABANT RT 150 spezial**

Ersatzteilliste · Blatt 1  
 Spare parts list · page 1  
 Liste de pièces de rechange · feuille 1

Ausgabe März 1971  
 Issue March 1971  
 Edition Mars 1971



Les prix sont sans engagement.  
 Nos conditions de vente sont valables.

Prices without obligation.  
 Sales are subject to our  
 General Conditions of Sale.

Die Preise sind unverbindlich.  
 Es gelten die Verkaufsbedingungen  
 der Siemens-Electrogeräte GmbH.

Position	Zerlag-Bestell-Nr.	Gegenstand	Packg. à	Preis-gruppe	Position	Zerlag-Bestell-Nr.	Gegenstand	Packg. à	Preis-gruppe
Item	Code No.	Part	Packs of ea.	Price group	Item	Code No.	Part	Packs of ea.	Price group
Rubrique	Ref. de c <sup>de</sup>	Objet	Embal-lage unités	Cate-gorie de prix	Rubrique	Ref. de c <sup>de</sup>	Objet	Embal-lage unités	Cate-gorie de prix
<b>ELEKTRISCHE TEILE</b> <b>Electrical parts</b> <b>Composants électriques</b> <b>Spulen und Filter</b> <b>Coils and filters</b> <b>Bobines et filtres</b>									
L 1	70 7629	Zwischenkreisspule U intermediate circuit coil FM bobine de fréquence inter- mediaire F.M.		05		70 7739	Eingangsübertrager UKW input transformer FM transformateur d'entrée F.M.		01
L 2	70 7740	Oszillatorspule U oscillator coil FM bobine d'oscillateur F.M.		03		74 1505	Ferritantenne m. Spulen ferrite antenna w. coils antenne ferrite avec bobines		09
L 3	70 7741	ZF-Filter IF-filter filtre I.F.		05		<b>Diverse elektrische Teile</b> <b>Misc. electrical parts</b> <b>Composants électriques divers</b>			
L 4	70 7742	ZF-Kreis IF circuit circuit F.I.		06	C 5, 13, 21, 31	74 1495	UK-Teil kpl. mit Drehko FM-section w. variable capacitor partie F.M. avec condensateur variable		32
L 5, 6	70 7743	ZF-Kreis IF circuit circuit F.I.		06		74 1508	Drehkondensator variable capacitor condensateur variable		23
L 7	70 7744	Detektorkreis detector circuit circuit détecteur		06		70 7754	Leiterplatte UKW circuit card FM câblage imprimé F.M.		27
L 8	70 7745	Detektorkreis detector circuit circuit détecteur		06		74 1499	Netztrafo mains transformer transfo d'alimentation		23
L 10	70 7746	Oszillatorspule M oscillator coil MW bobine d'oscillateur P.O.		03	R 35	70 7760	Poti für Lautstärke m. Netzschalter 47 kOhm potentiometer f. volume potentiomètre p. volume		07
L 11	70 7747	ZF-Spule IF coil bobine F.I.		05	R 46	70 0882	NTC-Widerstand 150 Ohm NTC-resistor résistance C.T.N.	3	07
L 12	70 7749	ZF-Kreis IF circuit circuit F.I.		06		74 1271	Mikrofon m. Kabel		25
L 13, 14	70 7748	Detektorspule detector circuit circuit détecteur		06		<b>Diode n und Gleichrichter</b> <b>Diodes and rectifiers</b> <b>Diodes et redresseurs</b>			
D 1	70 7750	Emitter-Drossel emitter-choke self d'émetteur		01	X 1	70 6541	Diode BZ 102/1 V4	2	08
D 3	70 7752	Emitterdrossel emitter-choke self d'émetteur		01	X 2	70 5711	Diode AA 143	2	04
D 2	70 7751	Sieb-drossel filter choke self de filtrage		03	X 3, 4, 5	70 2191	Richtleiter-Paar AA 112 pair of diodes pair de diodes		03
					X 100	70 6248	Diode BZ 102/0 V7		03
					X 101, 102, 103	70 7759	Diode OF 184		03
					X 130	70 7758	Zener-Diode UF 10 zener-diode diode Zener		08
					X 30	70 6964	Geichrichter B30 C450 rectifier redresseur		05

Position	Zerlag-Bestell-Nr.	Gegenstand	Packg. à	Preis-gruppe	Position	Zerlag-Bestell-Nr.	Gegenstand	Packg. à	Preis-gruppe
Item	Code No.	Part	Packs of ea.	Price group	Item	Code No.	Part	Packs of ea.	Price group
Rubrique	Ref. de c <sup>de</sup>	Objet	Embal-lage unités	Cate-gorie de prix	Rubrique	Ref. de c <sup>de</sup>	Objet	Embal-lage unités	Cate-gorie de prix
		<b>Transistoren</b> Transistors Transistors							
V 1, 2	70 7757	BF 255		08	70 7731	Schraube für Griff holding screw f. handle vis pour poignée	2		02
V 3	70 6245	BF 241		16	74 1493	Abdeckung f. Batteriefach cover f. battery box couvercle p. logement de batterie			01
V 4, 5	70 6244	BF 240		16	77 1565	Abdeckung für Cassettenfach cover f. cassette slide-in unit couvercle p. tiroir			12
V 10, 11	70 5402	BC 148 B		05	70 7617	Feder hierzu spring ressort	5		01
V 12, 13	70 3684	Transistor-Paar AC 127/128 pair of transistors paire de transistors		20		<b>Einbauteile</b> Mounting parts Pièces de montage			
V 100, 101/102/ 103	70 5402	BC 148 B		05	74 1498	Teleskopantenne telescopic antenna antenne télescopique			20
V 104/ 135/136	70 2190	Transistor-Paar AC 153 VI/ AC 153 V transistor-pair paire de transistors		11	70 7773	Isolierrohr f. Teleskopantenne insulating roll f. telescopic antenna manchon isolant p. antenne télescopique	3		01
	70 7771	Kühlkörper cooling fin radiateur à transistors	2	02	70 7774	Lasche für Teleskopantenne lug f. telescopic antenna bride p. antenne télescopique	2		02
	70 7772	Stütze K'st f. Kühlkörper bracket (synthetic material) for cooling fin isolateur support (plastique) f. ailette de refroidissement	10	02	70 7775	Schnellklemmutter f. Lsp. quick clamping nut écrou à enfoncement rapide	10		02
		<b>Trimmer</b> Trimmers Trimmers			74 1497	Lautsprecher loudspeaker haut-parleur			21
C 6	70 3676	Trimmer 4,5-20 pF trimmer trimmer		04	74 1496	Tastenschalter kpl. key switch cpl. interrupteur à touche cpl.			16
C 14	70 6345	Trimmer 2,5-6 pF trimmer trimmer	2	05	70 7732	Taste f. Bereiche key switch f. range interrupteur à touche p. gamme			02
C 22, 30	70 6626	Trimmer 10-40 pF trimmer trimmer	2	04	70 7755	Schaltersegment Auf- nahme/Wiedergabe switch segment record-playback flot réception-lecture			07
		<b>Sicherungen</b> Fuses Fusibles			70 7756	Schaltersegment TB-Rundfunk switch segment tape recorder- broadcasting flot commande-magnetophone			03
	70 0620	Sicherung 0,05 A träge fuse fusible	10	08	70 7735	Schiebeschalter rot sliding switch interrupteur curseur			03
		<b>GEHÄUSE- UND EINBAUTEILE</b> Cabinet- and mounting parts Pièces de boîtier et de montage			70 7764	Distanzstück f. Umschalter spacer f. transfer switch entretoise p. inverseur	5		01
		<b>Gehäuseteile</b> Cabinet parts Pièces de boîtier			70 7776	Distanzstück f. Netztrafo spacer f. mains transformer entretoise p. transfo d'alimentation	20		01
	77 1564	Gehäuse-Vorderteil cabinet-front ébénisterie-front		42	70 7777	Schutzpappe f. Netztrafo backing paper f. mains transformer carton protecteur p. transfo d'alimentation	10		01
	77 1567	Rückwand rear panel dos		20	74 1520	Netzkabel conn. cord cordon secteur			05
	77 1568	Oberteil m. Seilrollen upper section w. cord pulleys partie supérieure avec rondelle câble		21					
	77 1569	Griff handle poignée		20					



Ausgabe März 1971  
Issue March 1971  
Edition Mars 1971

Les prix sans engagement.  
Nos conditions de vente sont valables.

Prices without obligation.  
Sales are subject to our  
General Conditions of Sale.

Die Preise sind unverbindlich.  
Es gelten die Verkaufsbedingungen  
der Siemens-Electrogeräte GmbH.

Position	Zerlag-Bestell-Nr.	Gegenstand	Packg. à	Preis-gruppe	Position	Zerlag-Bestell-Nr.	Gegenstand	Packg. à	Preis-gruppe
Item	Code No.	Part	Packs of ea.	Price group	Item	Code No.	Part	Packs of ea.	Price group
Rubrique	Ref. de c <sup>de</sup>	Objet	Embal-lage unités	Cate-gorie de prix	Rubrique	Ref. de c <sup>de</sup>	Objet	Embal-lage unités	Cate-gorie de prix
70 8530		Taste f. Aufnahme key cap f. recording capot de touche p. réception	5	01	70 5255		Abdeckung für Lsp-Buchse cover f. loudspeaker socket couvercle p. H.P.	2	01
70 7734		Bedienungsknopf operating key button de commande		03	70 5269		Buchse für 2. Lsp socket f. 2. loudspeaker douille p. 2. haut-parleur	2	05
70 7732		Taste f. Bereiche key f. ranges clavier p. gammes		02	70 7618		Batterie-Kontaktplatte (+) battery contact plate languette contact de batterie	3	01
70 5264		Ferritstabhalter ferrite rod holder support de bâtonnet en ferrite	2	01	70 7724		Batterie-Kegelfeder battery contact spring lame de contact de batterie		02
70 7765		Abschirmgehäuse f. Demodulator-Stufe screening case f. demodulator stage ébénisterie de blindage p. etage démodulateur		01	70 7622		Kontakttring f. Batterie (-) contact ring f. battery tulipe de contact p. batterie	3	01
70 7766		Abschirmdeckel f. Demodulator-Stufe screening cover f. demodulator stage couvercle de blindage p. etage démodulateur	5	02	70 7726		Gummi f. Drehko- Befestigung rubber f. variable capacitor- fastening caoutchouc p. fixation condensateur variable		02
70 7767		Distanzstück f. Hauptleiterplatte spacer f. main circuit card entretoise p. circuit imprimé principal	2	02	70 7727		Distanzstück f. Drehko- Befestigung spacer f. variable capacitor- fastening entretoise p. fixation condensateur variable	5	01
70 7769		Schraube f. Befestigung UKW-Platte an Drehko screw f. fastening-FM board on variable capacitor vis p. fixation câblage imprimé sur condensateur variable	3	02			<b>Anzeige- u. Antriebsteile</b> <b>Driving and indicating parts</b> <b>Pièces d'affichage et de</b> <b>commande</b>		
70 7770		Distanzstück f. Abschirm- deckel an UKW-Platte spacer f. screening cover on FM-circuit board entretoise p. couvercle de blindage sur circuit imprimé F.M.	2	02	77 1566		Skala dial cadran		18
70 7768		Deckel für UK-Teil cover f. FM-section couvercle p. partie F.M.		02	70 7729		Zeiger indicator aiguille		01
70 7736		Buchse für TA, TB socket f. PU a. tape recorder douilles p. P.U. et appareil magnétophone		02	70 1276		Skalenseil dial cable câble cadran	50 m	20
70 4676		Abdeckung für TA-TB Buchse cover f. tape recorder/ PU socket couvercle p. prises de com- mande de magnétophone/P.U.	2	02	70 7728		Seilrolle auf Drehkoachse cord pulley on variable capacitor axle roulette de câble p. axe de condensateur variable	3	01
70 8531		Feder f. Aufnahmetaste	5	01	74 1494		Skalenblende dial reflector réflecteur cadran	2	01
					70 7730		Schraube f. Skala screw f. dial vis p. cadran	4	02
					70 7761		Antriebswelle driving axle arbre d'entraînement		02

Position	Zerlag-Bestell-Nr.	Gegenstand	Packg. à	Preis-gruppe	Position	Zerlag-Bestell-Nr.	Gegenstand	Packg. à	Preis-gruppe
Item	Code No.	Part	Packs of ea.	Price group	Item	Code No.	Part	Packs of ea.	Price group
Rubrique	Ref. de c <sup>de</sup>	Objet	Embal-lage unités	Cate-gorie de prix	Rubrique	Ref. de c <sup>de</sup>	Objet	Embal-lage unités	Cate-gorie de prix
70 7762		Ausgleichsscheibe f. Kugellager shim f. ball bearing entretoise p. roulement à billes	5	01	70 7783		Feder f. Steuerknopf spring f. operating button ressort p. bouton de commande	3	02
70 7763		Antriebslager drive bearing palier de entraînement		01	70 7784		Feder unter Hebel spring under lever ressort sous levier	2	02
70 7611		Drehknopf f. Lautstärke turn knob f. volume bouton p. volume		03	70 7737		Spiralfeder f. Bremsbügel spiral spring f. brake bracket ressort spirale p. equerre frein	5	02
70 7616		Drehknopf f. Senderwahl turn knob f. transmitter tuning bouton p. selection de station		03	70 7785		Führung guide guidage		09
		<b>Ersatzteile für Laufwerk</b> Spare parts f. chassis Pièces de rechange p. châssis (nicht abgebildet)			70 7786		Druckfeder für Cassette pressure spring f. cassette ressort de pression p. cassette	2	02
70 6275		Leiterplatte für Motorregelung circuit card f. motor control câblage imprimé p. réglage du moteur		25	70 7795		Sortiment Schrauben u. Scheiben assortment screws a. disks assortiment vis et rondelles		20
70 6274		Motor motor moteur		31					
70 7790		Lagerbügel bearing bracket étrier de palier		02					
70 7791		Gummieinlage rubber coat garniture caoutchouc		03					
70 7792		Gummimanschette rubber collar manchette caoutchouc		12					
70 7793		Deckel für Motor cover f. motor couvercle p. moteur		03					
70 7794		Andruckgummi pressure rubber caoutchouc de serrage		01					
70 8015		Löschkopf erase head tête d'effacement	22	<del>22</del>					
70 5273		Aufnahme-/Wiedergabekopf record/playback knob tête de lecture		27					
70 7789		Achse f. Wickelteller axle f. turn table axe p. support d'enroulement		03					
70 5275		Antriebsriemen, lang driving belt, long courroie d'entraînement, long	2	13 <del>13</del>					
70 5274		Antriebsriemen, kurz driving belt, short courroie d'entraînement, court	2	08					
70 5304		Schwungrad fly wheel volant		16					
70 7780		Halteblech f. Motor-reglerplatte fastening plate f. motor control tôle d'arrêt p. réglage de moteur	10	01					
70 7781		Druckstück pressure piece poussoir	5	01					
70 7782		Gleitschuh cross-head shoe patin	5	02					



Ausgabe März 1971  
Issue March 1971  
Edition Mars 1971

Les prix sont sans engagement.  
Nos conditions de vente sont valables.

Prices without obligation.  
Sales are subject to our  
General Conditions of Sale.

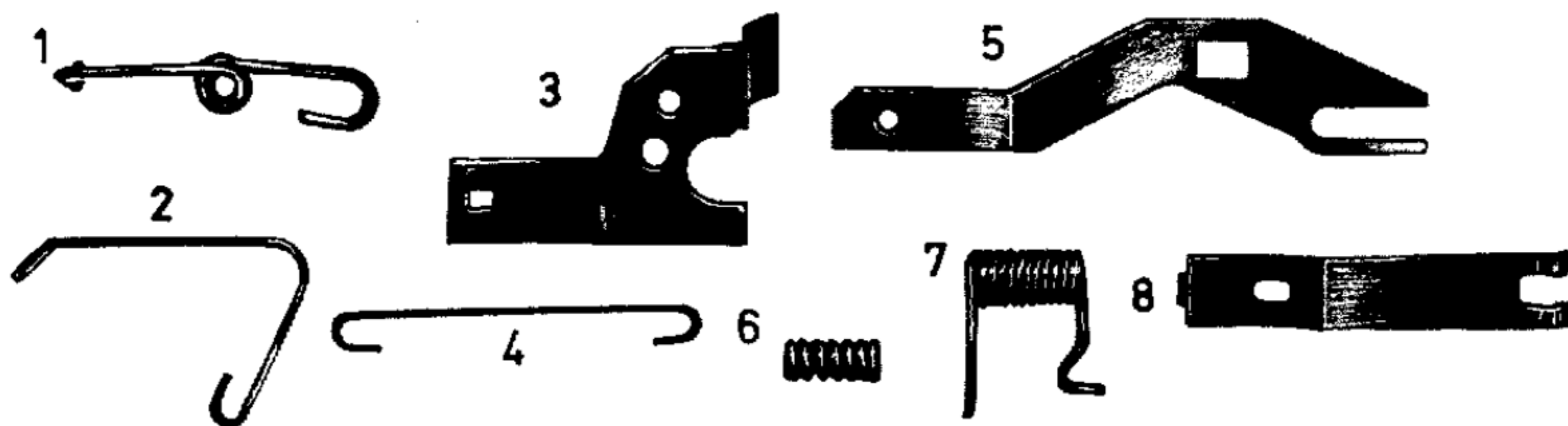
Die Preise sind unverbindlich.  
Es gelten die Verkaufsbedingungen  
der Siemens-Electrogeräte GmbH.

Position	Zerlag-Bestell-Nr.	Gegenstand	Packg. à	Preis-gruppe	Position	Zerlag-Bestell-Nr.	Gegenstand	Packg. à	Preis-gruppe
Item	Code No.	Part	Packs of ea.	Price group	Item	Code No.	Part	Packs of ea.	Price group
Rubrique	Ref. de c <sup>de</sup>	Objet	Embal-lage unités	Cate-gorie de prix	Rubrique	Ref. de c <sup>de</sup>	Objet	Embal-lage unités	Cate-gorie de prix
<p><b>Mechanische Einzelteile f. Laufwerk</b> <b>Mechanical parts f. drive mechanism</b> <b>Composants mecaniques p. dispositif de roulement</b></p>									
70	8529	Hebel (K'st.) für Aufnahmeschaltung lever (plast.) f. recording control levier (plast.) p. réglage de réception	2	02					
70	5295	Hebel für Vor-/Rücklauf-Steuerung lever f. forward/return control levier p. réglage marche avant/course de retour		05					
70	5296	Hebel für Zwischenrollen lever f. intermediate pulleys levier p. roulette intermédiaire		17					
70	5297	Rolle (K'st., für Antriebsriemen, kurz) roller (plastic, f. driving-belt, short) roulette (plast. p. courroie d'entraînement court)		07					
70	5301	Bandteller turn table platine d'entraînement	2	17x3					
70	5298	Bandtellerhalter turn table holder support platine d'entraînement	5	03					
70	5299	Bremsbügel brake bracket equerre frein		02					
70	5300	Rollenhebel für Bandandruck roller lever levier de roulette		11					
70	7787	Schalter switch interrupteur		03					
70	7788	Führung k'st. f. Schalter (ohne Abbildung) guide f. switch guidage p. interrupteur		03					
70	5303	Rutschkupplung slip friction clutch embrayage à friction		11					

Position	Zerlag-Bestell-Nr.	Gegenstand	Packg. à	Preis-gruppe	Position	Zerlag-Bestell-Nr.	Gegenstand	Pad à	gruppe
Item	Code No.	Part	Packs of ea.	Price group	Item	Code No.	Part	Packs of ea.	Price group
Rubrique	Ref. de c <sup>de</sup>	Objet	Embal-lage unités	Cate-gorie de prix	Rubrique	Ref. de c <sup>de</sup>	Objet	Embal-lage unités	Cate-gorie de prix

70 5310	<b>Sortiment für Laufwerk</b> Assortments for chassis Accessoires p. châssis de mécanisme	14	08
1	bestehend aus: comprising: comportant: <b>Cassetten-Andruckfeder</b> 2 Stück cassette-pressure spring ressort de serrage cassette		
2	<b>Profilfeder</b> 2 Stück profiled spring ressort profilée		
3	<b>Cassetten-Führungsfeder</b> 1 Stück cassette-guide spring ressort de guidage cassette		

4	<b>Drahtfeder für Bremsbügel</b> 2 Stück wire spring f. brake brakel ressort bobinée p. equerre frein		
5	<b>Blattfeder</b> 1 Stück leaf spring ressort à lames		
6	<b>Druckfeder unter A/W-Kopf</b> 2 Stück pressure spring ressort de pression		
7	<b>Torsionsfeder</b> 2 Stück torsion spring ressort de torsion		
8	<b>Arretierfeder</b> 2 Stück arretier-spring ressort arretiere		



70 5311	<b>Sortiment für Laufwerk</b> Assortments for chassis Accessoires p. châssis- mécanisme	39	10
1	bestehend aus: comprising: comportant: <b>Schraubbolzen für Gleitschiene</b> 2 Stück screw-bolt boulon de vis		
2	<b>Kunststofflager für Druckhebel</b> 4 Stück plastic bearing palier en matière plastique		
3	<b>Arretierrolle</b> 2 Stück arretier-roller roulette arretiere		
4	<b>Ansatzschraube M 2</b> 2 Stück neck vis		

5	<b>Kugel unter Schieber</b> 2 Stück ball bille		
6	<b>Rolle</b> 2 Stück roller roulette		
7	<b>Zylinderkopfschraube M 2×10</b> 5 Stück cylindrical hand screw vis cylindrique		
8	<b>Senkschraube M 2×10</b> 10 Stück countersunk screw vis		
9	<b>Zylinderkopfschraube M 2×6</b> 10 Stück cylindrical screw vis cylindrique		

