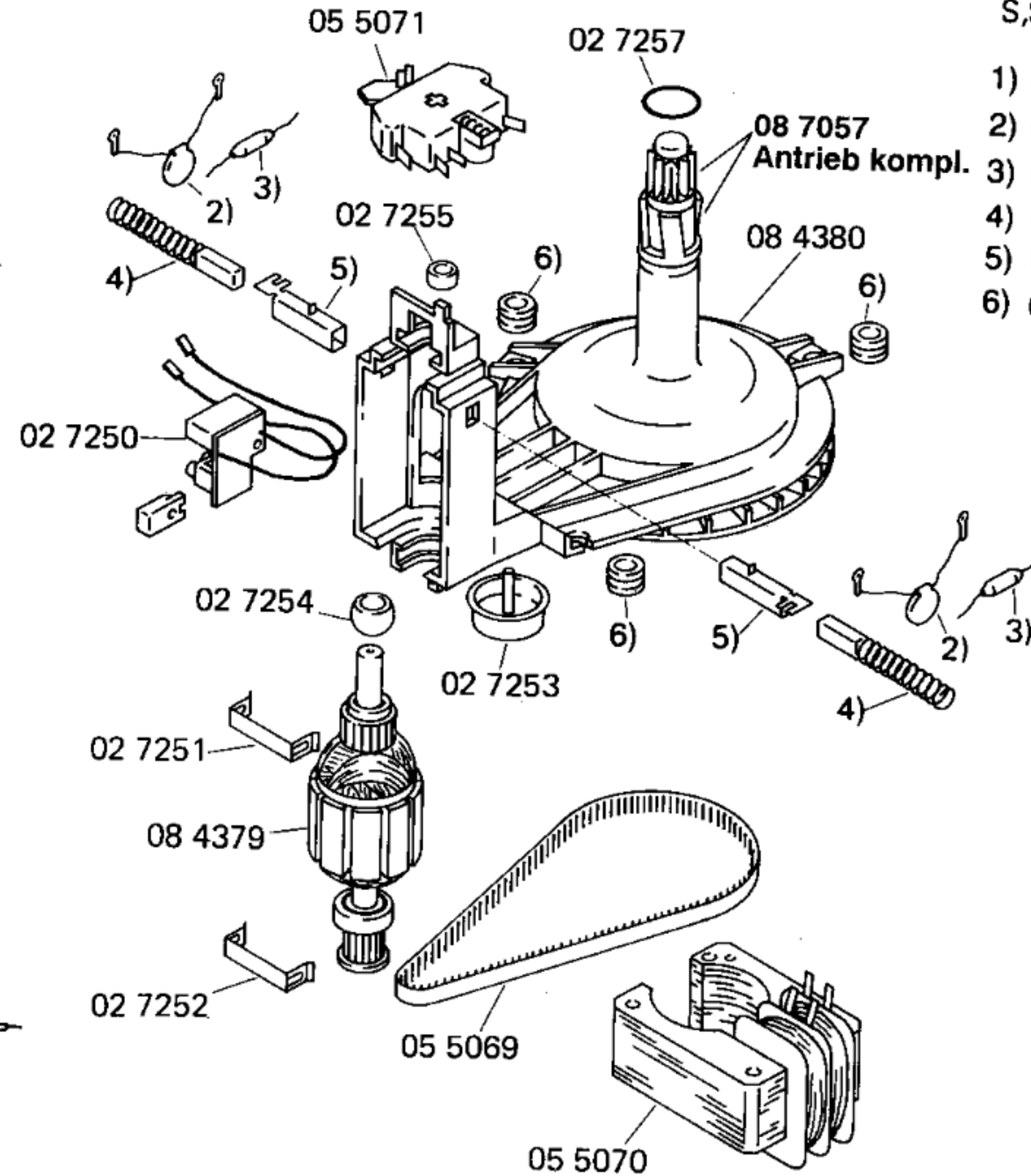
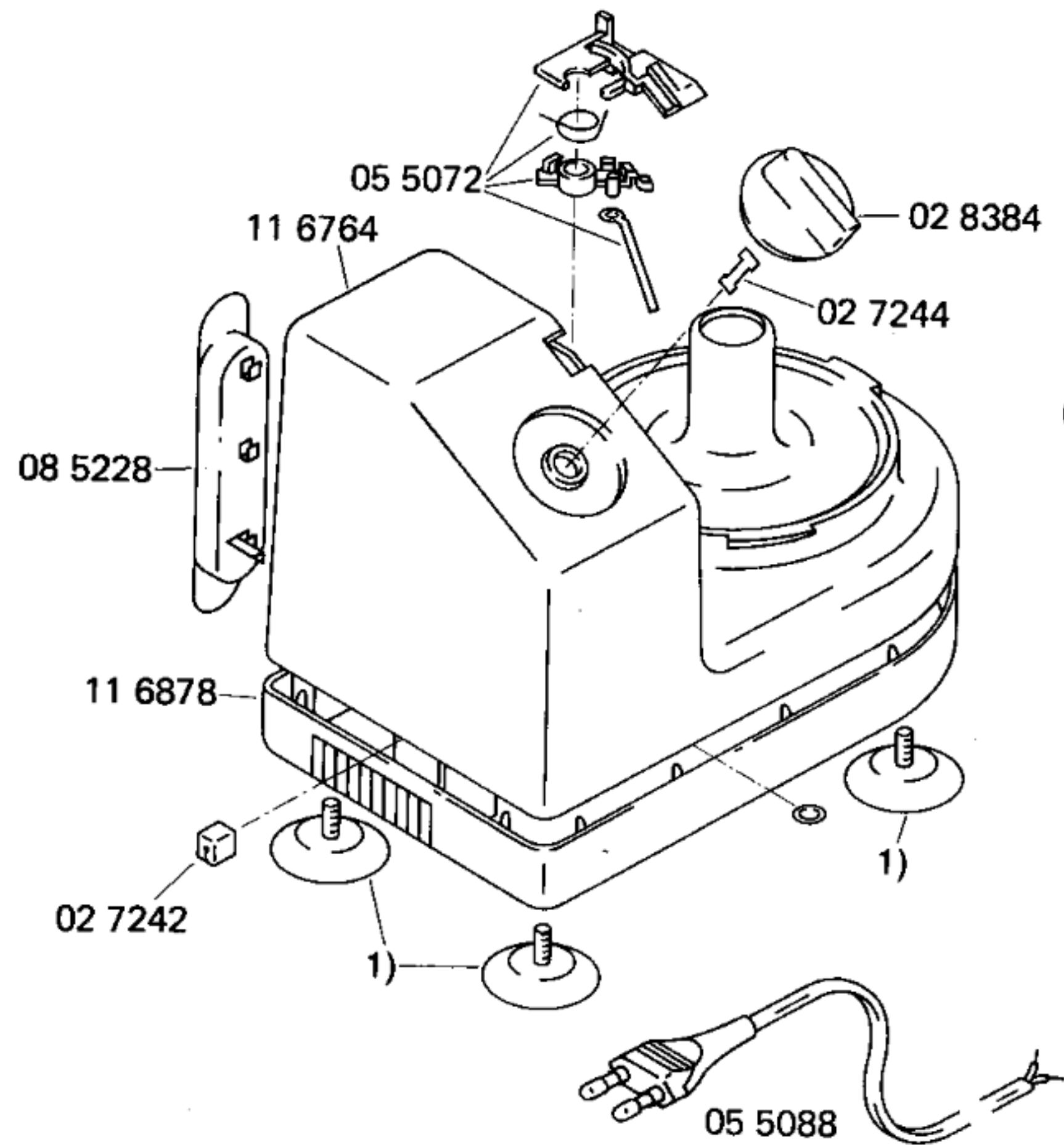


51 2221
Gebrauchsanweisung
(D,GB,F,I,NL,DK,N,
S,SF,P)

- 1) 02 8548
- 2) 02 7246
- 3) 02 7247
- 4) 02 7248
- 5) 02 7249
- 6) 02 7256



08 5035
Pommes-frites-Scheibe

