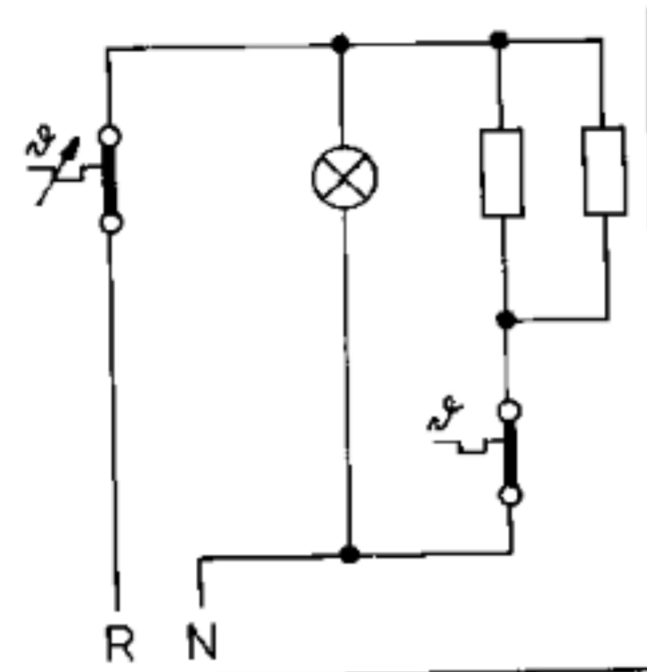


Technische Daten

Spannung	220 V
Anschlußwert	1800 W
Heizung	2x900 W
Widerstand	23Ω
Stromaufnahme	8,1 A
Temperaturen:	
Stufe: 1	75°C
2	110°C
3	160°C
4	210°C
5	250°C



51 0324/00
Bed.-Anleitung

