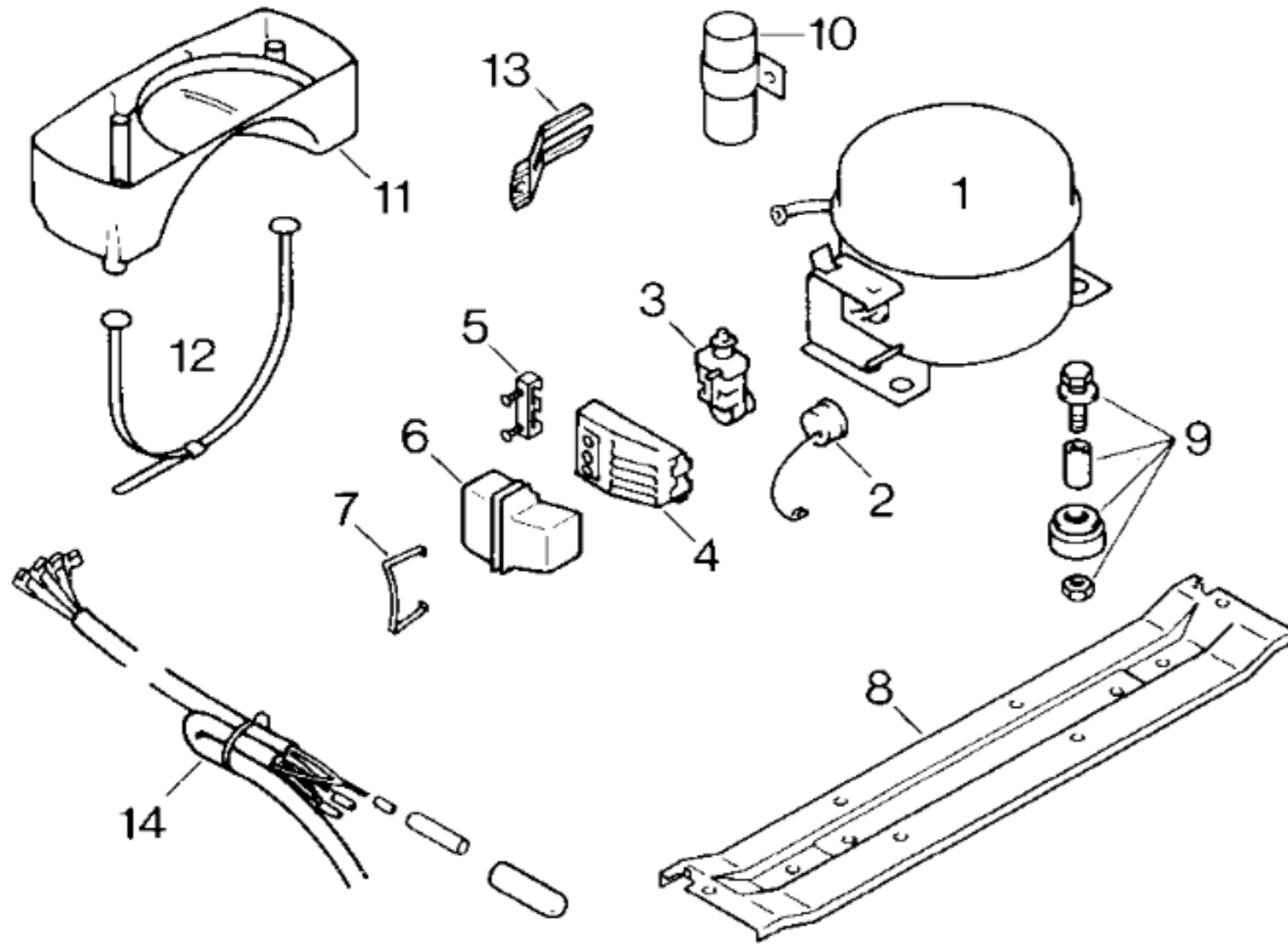


1	01 2563/03/20 für KS 24	10	04 2989/03	33	einschl. Pos. 34	49	04 3028/02 bis Fert. Nr. 5026	69	01 2418/02/10
2	04 2698/02/2 für KS 24	11	04 3348/02/5	a	10 3379/12 rechts	a	04 4934/02 ab Fert. Nr. 5027	70	19 1207/15 Seitenprofil rechts für KE 24
3	22 0419/49 für KS 2404	12	01 3092/01/5	b	10 3385/12 links	50	07 1798/06 bis Fert. Nr. 5026	71	19 1194/30 Zierrahmen für KE 24
a	22 0421/50 für KS 2405	13	10 2367/16 für KS 24	34	10 3286/05	a	07 2582/06 ab Fert. Nr. 5027	72	19 1208/23 Blende, oben für KE 24
b	22 0423/50 für KE 2404	14	19 0990/18 für KS 24	35	01 2838/02/2 Verschlußbraste	51	07 0127/99	73	19 1210/15 Seitenprofil links für KE 24
c	22 0425/50 für KE 2405	15	19 1191/26 für KS 24	36	10 3260/18	52	10 2375/03 bis Fert. Nr. 5026	74	04 3606/03/5 Bef.-Klammer für KE 24
		16	04 3060/02	37	10 3262/02	a	04 4933/03 ab Fert. Nr. 5027	75	Blende, unten
		17	07 1989/22 Heizung	38	10 3377/08 einschl. Pos. 39	53	04 2635/08 für KS 2404 und KE 2404	a	19 1209/21 für KE 2404
		a	07 3903/18 Heizung ab Fert.-Nr. 5022	39	10 3263/05	a	04 2707/06 für KS 2405 und KE 2405	b	19 1211/21 für KE 2405
		b	04 4935/03/5 Sicherheit ab Fert. Nr. 5022	40	19 1152/24	54	01 2573/03/5	76	07 2588/22 Fühlerr. Heizg.
		c	04 4936/01 Anschlußplatte ab Fert. Nr. 5022	41	19 1155/24	55	22 0420/29 für KS 2404	77	50 8054/01 Bed.-Anleitung
		d	04 4945/01 Abdeckung ab Fert. Nr. 5022	42	10 2384/07 für KS 2404	a	22 0422/29 für KS 2405	78	10 3874/26 Anbausatz für Seite bei Seite
		18	10 3369/05	a	10 2386/07 für KS 2405	b	22 0424/32 für KE 2404		
		19	01 2853/02/10	b	10 2418/08 für KE 2404 und 2405	c	22 0426/32 für KE 2405		
		20	04 2997/01/5	43	10 2772/20	56	19 0994/29		
		21	04 2694/05/2	44	04 3027/03	57	19 0993/32		
		22	04 3050/05	45	07 1986/ 27 Temp.-Regler bis Fert. Nr. 5026	58	10 3269/10		
		23	10 2406/06 für KS 2404 und KE 2404	a	07 2727/29 Temp.-Regler ab Fert. Nr. 5027	59	10 3267/03		
		a	10 2408/06 für KS 2405 und KE 2405	b	01 3487/08/2 Kabelbrücke	60	04 3532/01/10		
		24	10 3368/02	c	01 3488/03/40 AMP Verbinder	61	10 3386/09		
		25	01 2836/01/10	d	01 3931/02/20 Flachstecker	62	04 3527/03/4		
		26	01 2837/01/10 Distanzring	46	07 1797/04 bis Fert. Nr. 5026	63	10 3268/08 Butterfach		
		27	10 2717/20 Dichtung	a	07 2581/03 ab Fert. Nr. 5027	a	10 3270/06 Käsefach	82	10 7422/30 Verflüssiger
6		28	10 2719/08	47	10 2374/07 bis Fert. Nr. 5026	64	04 3040/02/2	83	10 4418/45 Verdampfer
d	10 3765/ 18 Umbausatz (Abtaupl. Verdampfer)	29	10 2727/25 für KS 2404 und KE 2404	a	10 4713/02 ab Fert. Nr. 5027	65	10 2393/04	a	19 2213/45 Umbausatz (Abtaupl.-Verdampfer)
7	04 3033/02/10	a	10 3373/25 für KS 2405 und KE 2405	48	01 2562/03/2 bis Fert. Nr. 5026	66	10 1147/07		
8		30	01 2844/01/10 Stopfen	a	01 4141/02/10 ab Fert. Nr. 5027	67	10 3271/10		
a	10 4651/16 Umbausatz Verd.-Schale	31	01 2847/03/10 Bef.-Teil			68	04 2701/03 für KS 2404 und KE 2404		
9	01 3164/02/10	32	10 2729/05 Griff			a	04 2703/04 für KS 2405 und KE 2405		

Einzelteile
zum Kühlaggregat



Pos.	D1 - D4 V 1040 Bosch	D1 - D4 Danfoss	D1 - D4 V 792 Bosch
1		14 0065/45	
2	07 2131/18		07 2115/18
3	07 3899/09	02 0108/27	07 1804/18
4	04 9757/02		04 9757/02
5		02 1361/04	
6	04 9758/02	05 1413/06	04 9758/02
7			
8		*11 1839/07	
9		*05 0166/05/4	
10			
11	10 6693/03	*11 1243/01	10 6693/03
12			
13		*04 1568/01/2	
14		*05 1226/08	

*) Bei Ersatz des Bosch-Verdichters mitbestellen
To be ordered when replacing the Bosch compressor
A commander lors du remplacement du compresseur Bosch

TECHNISCHE DATEN / TECHNICAL DATA / DONNEES TECHNIQUES

Verdichter/Compressor/Compresseur Typ/Type Förderleistung/Delivery/Débit Anlaufstrom/Starting current/Cour. de démarrage Widerstand/Resistance/Résistance		Bosch V 1040 1040 9,5 17,6 28,7	Danfoss TL 5 A 920 9,0 15,7 18,8	Bosch V 792 792 8,3 23,0 25,2	
Temp.-Regler/Thermostat Typ/Type Reglerstellung/Position Schaltwerte/Switching values/ Valeurs de commutation („abtauen“ od.)		Ranco A 59 kalt + 4 - 29	warm + 4 - 20		
Füllmenge/Fill.quantity/Charge	R12	g	130		
Anschlußwert/Conn.load/Puiss. connectée	W		120	120	110
Heizung/Heater/Chauffage Widerstand/Resistance/Résistance Leistung/Power/Puissance	Ω W		2120 14,5		
Ventilator/Blower/Ventilateur Widerstand/Resistance/Résistance	Ω				
Magnetventil/Magnetic valve/Electrovanne Widerstand/Resistance/Résistance Spannung/Voltage/Tension	Ω V				