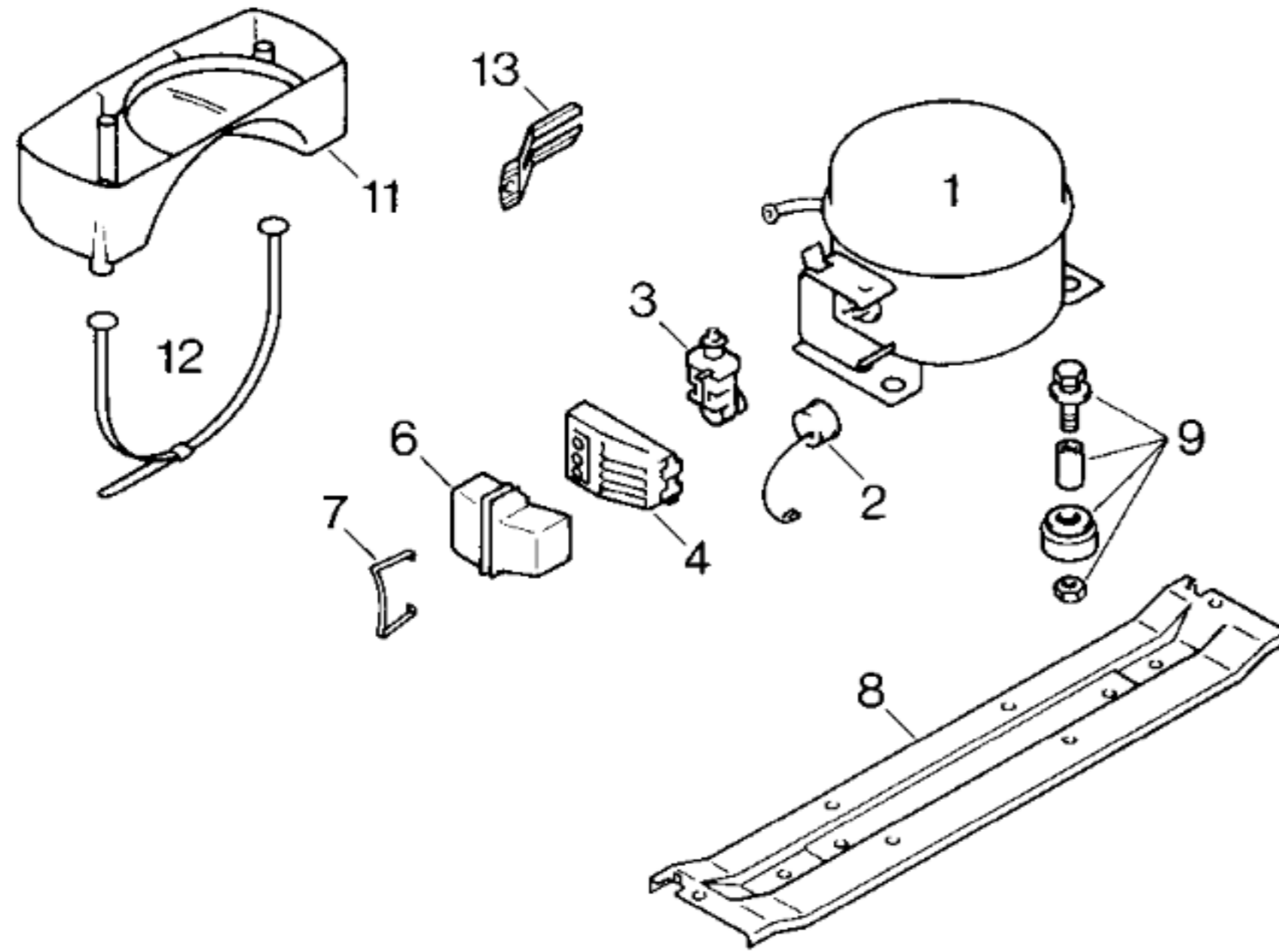


50 8614/00
Bed.-Anleitung

01 4881/01/5
Schraube für
Verdampfer



TECHNISCHE DATEN					
Verdichter	Necchi				
Typ	M 4 J				
Förderleistung	l/h	735			
Anlaufstrom	A	7,2			
Widerstand	Ω Ha	22,1			
	Hi	42,5			
Temp.-Regler:	Ranco				
Typ	A 59				
Reglerstellung	kalt warm				
Schaltwerte	$^{\circ}\text{C}$ ein:	+ 4 + 4			
	aus:	- 29 - 20			
(abtauen od.) alarm:					
Füllmenge R 12 g		110			
Anschlußwert W		120			
Heizung:					
Widerstand	Ω	3430			
Leistung	W	14,1			
Ventilator:					
Widerstand	Ω				
Magnetventil:					
Widerstand	Ω				
Spannung	V				

Ausführung	Pos.	D1,D2,CH1,CH2, Necchi			
Verdichter	1	13 1054/45			
Schutzschalter	2	07 3679/18			
Anlaufrelais	3	07 3680/18			
Klemmbrett	4	04 9990/05			
Zugentlastung	5	—			
Kappe	6	04 9991/01			
Klammer	7	04 9996/01			
Tragschiene	8	11 1838/03			
Befestigung	9	05 0166/05/4			
Kondensator	10	—			
Verdunsterschale	11	07 5162/02			
Befestigung	12	02 1562/02			
Winkel	13	04 1568/01			
Kabelsatz	14	—			

*) Bei Ersatz des Bosch-Verdichters mitbestellen
To be ordered when replacing the Bosch compressor
A commander lors du remplacement du compresseur Bosch