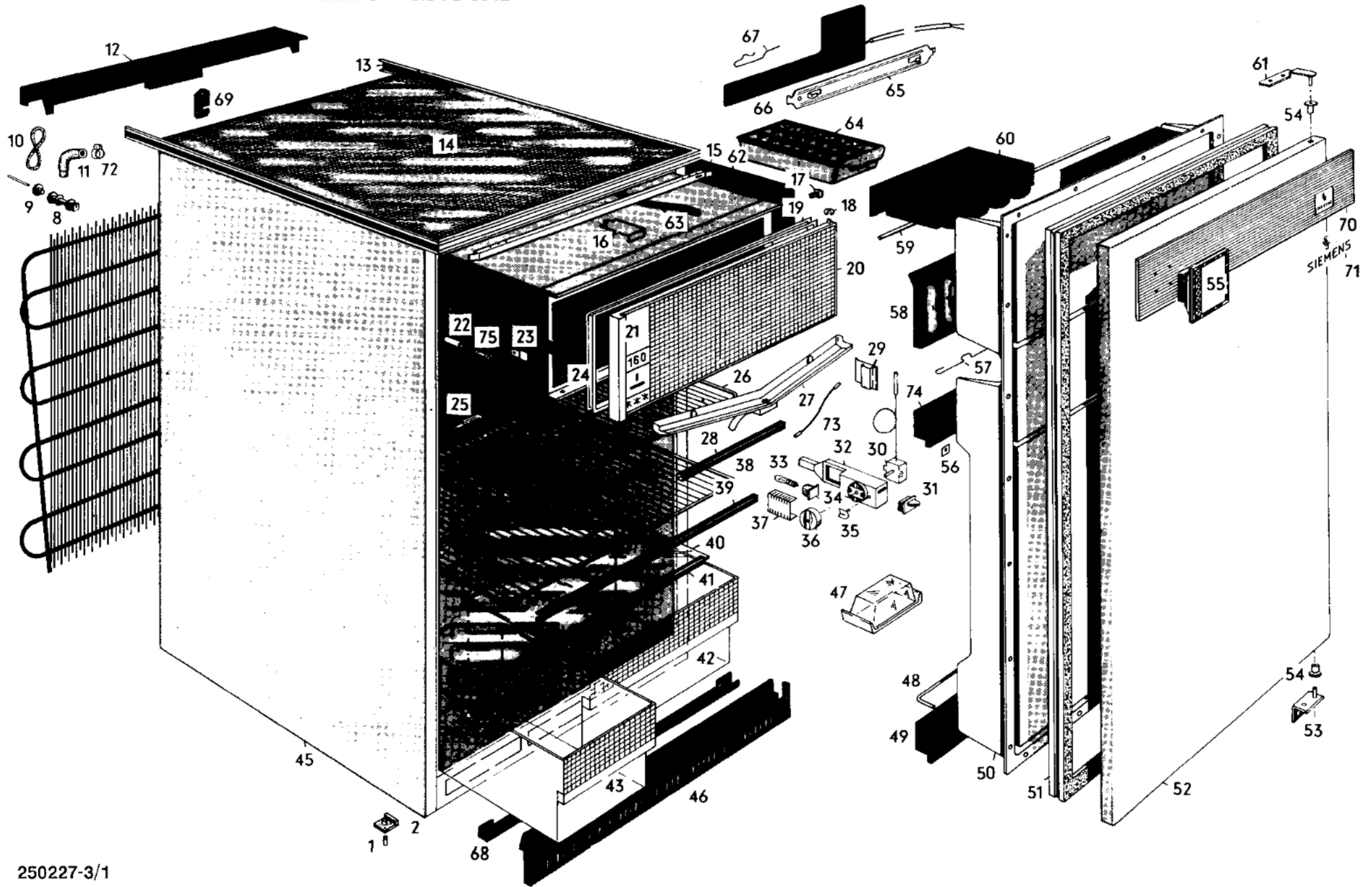
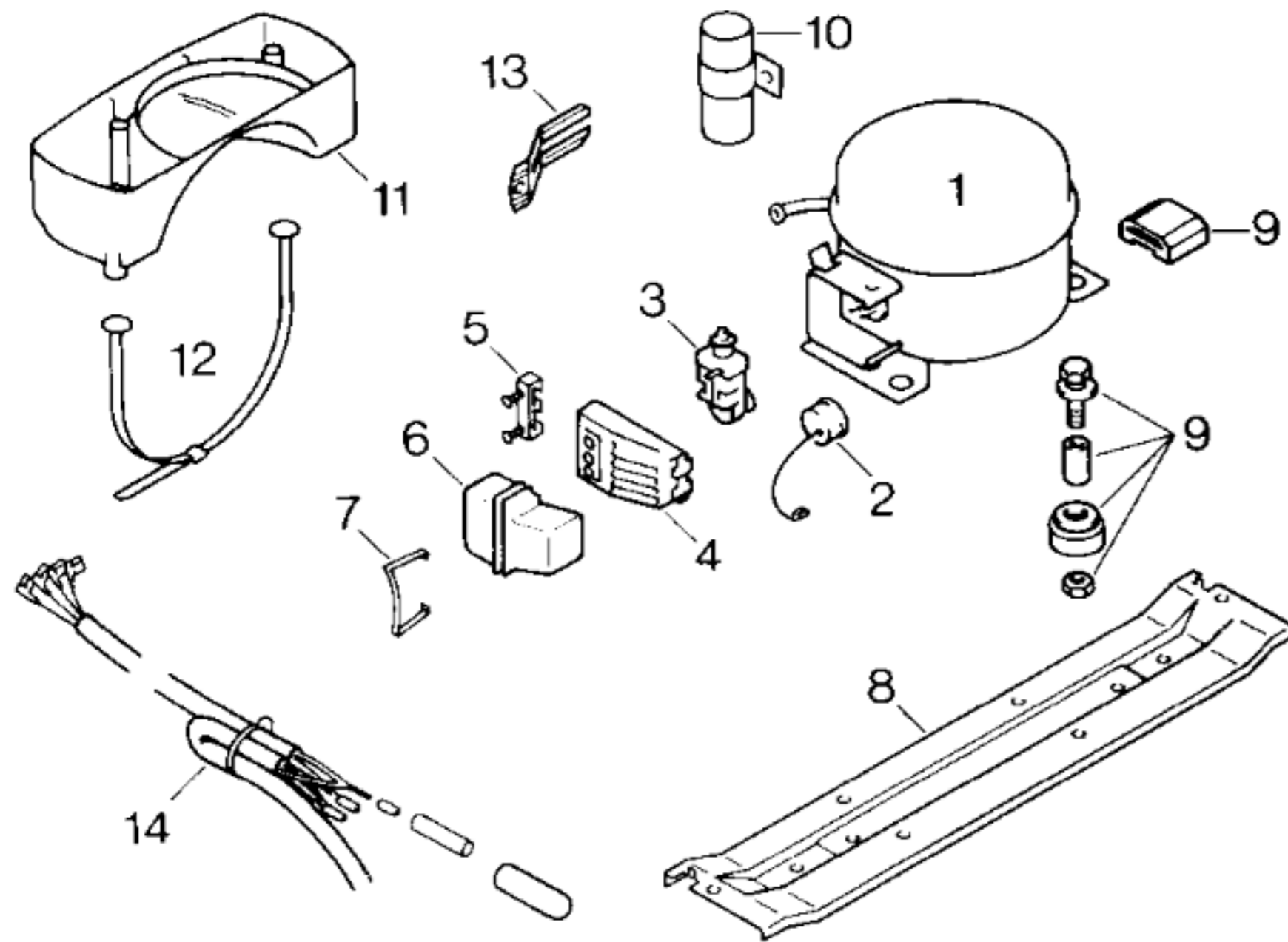


SIEMENS

KT 1650-D1 bis FD 5912
KT 1651-D2 bis FD 5912
KT 1652-D3 bis FD 5912



1	01 3281/02/10	23	01 2838/02/2	38	10 2999/22 einschl. Pos. 39	56	04 3532/03/10	70	10 4717/27/2 für KT 1650 ab Fert. Nr. 5022
2	04 4421/02/5	24	01 2844/01/10	39	10 3262/02	57	04 3527/03/4	a	10 4719/27/2 für KT 1651 ab Fert. Nr. 5022
		25	01 2847/03/10	40	T 1557/08 einschl. Pos. 41	58	10 3268/08 Klappe für Butterfach für KT 1650 und KT 1651	b	10 4106/22 für KT 1652
		26	10 2733/12 rechts einschl. Pos. 28	41	10 3263/05	a	10 4103/08 Klappe für Butterfach für KT 1652	c	10 4851/12 Türrahmen für KT 1650 ab Fert. Nr. 5022 und KT 1652
		a	10 2741/12 links einschl. Pos. 28	42	10 3374/24 rechts für KT 1650 und KT 1651	b	10 3270/06 Klappe für Käsefach für KT 1650 und KT 1651	d	10 4852/12 Türrahmen für KT 1651 ab Fert. Nr. 5022
		27	10 4099/05 Ablaufrinne mit Heizung bis Fert. Nr. 4903	a	19 1558/24 rechts für KT 1652	c	10 4109/08 Klappe für Käsefach für KT 1652	71	01 2281/03/2 für KT 1650 und KT 1651
		a	10 4100/21 Ablaufrinne mit Heizung ab Fert. Nr. 4904	43	19 1546/18 links für KT 1650 und KT 1651			72	04 3175/02 Schlauchklemme 12-19
		28	10 3257/05	a	19 1559/24 links für KT 1652	59	04 3040/02/2	73	07 2433/16 Fühlerr. Heizg. ab Fert. Nr. 4904
7	01 3164/02/10	29	04 3027/03	44	04 3033/02/10	60	10 3271/10	a	07 2588/22 Fühlerr. Heizg. ab Fert. Nr. 5022
8	04 3348/02/5	30	07 1986/27 Temp.-Regler bis Fert. Nr. 5026	45	22 0519/45	61	04 2701/03 für KT 1650 und KT 1652	74	10 4107/06 für KT 1650 und KT 1651
9	01 2801/03/10	a	07 2727/29 Temp.-Regler ab Fert. Nr. 5027	46	10 7105/20 KT 1650-D1 KT 1652-D3 10 7106/20 KT 1651-D2	a	04 2703/04 für KT 1651	a	10 4108/10 für KT 1652
10	01 3092/01/5	b	01 3487/02 Kabelbrücke	a		62	10 3368/02	75	01 2853/02/10
11	04 3601/02	c	01 3488/03/40 AMP-Verbinder	47	10 2393/04	63	04 3050/05	76	50 8054/00 Bed.-Anleitung
12	10 4097/09	d	01 3931/02/20 Flachstecker	48	10 3267/03	64	10 1147/07	Einzelteile zum Kühlaggregat	
13	10 4098/26	31	07 1797/04 bis Fert. Nr. 5026	49	10 3269/10	65	10 3369/05		
14	19 0990/18	a	07 2581/03 ab Fert.-Nr. 5027	50	19 1560/28 für KT 1650 und KT 1651	66	07 1989/22 Heizung mit Bef.-Platte bis Fert. Nr. 4903	82	10 4413/29 Verflüssiger
15	10 2406/06 für KT 1650 und KT 1652	32	10 2374/07 bis Fert. Nr. 5026	a	19 1561/24 für KT 1652	a	07 3903/18 Heizung ab Fert.-Nr. 4904	83	19 2219/45 Verdampfer
a	10 2408/06 für KT 1651	a	10 4713/02 ab Fert. Nr. 5027	51	19 1562/22	c	04 4935/03/5 Sicherung ab Fert. Nr. 5022		
16	04 2694/02/2	33	07 0127/99	52	22 0520/25 für KT 1650 und KT 1652	d	04 4936/01 Anschlußplatte ab Fert. Nr. 5022		
17	01 2836/01/10	34	04 4404/06 bis Fert. Nr. 5026	a	22 0521/25 für KT 1651	e	04 4945/01 Abdeckung ab Fert. Nr. 5022		
18	01 2837/01/10	a	07 2582/06 ab Fert. Nr. 5027	53	04 4422/03 für KT 1650 und KT 1652	67	04 3060/02		
19	10 2717/20 Dichtung	35	01 2562/03/2 bis Fert. Nr. 5026	a	04 4423/03 für KT 1651	68	10 4105/03		
20	10 2727/25 für KT 1650 einschl. Pos. 19, 20c, 21	a	01 4141/02/10 ab Fert. Nr. 5027	54	01 2418/02/10	69	04 4424/01 ab Fert. Nr. 4904		
a	10 3373/25 für KT 1651 einschl. Pos. 19, 20c, 21	36	04 3028/02 bis Fert. Nr. 5026	55	10 3386/17 für KT 1650 und KT 1651 bis Fert. Nr. 5021				
b	10 4125/30 für KT 1652 einschl. Pos. 19, 20c, 21	a	04 4934/02 ab Fert. Nr. 5027	a	10 4990/09 für KT 1650 und KT 1651 ab Fert. Nr. 5022				
c	10 2719/08 Rückwand	37	10 2375/03 bis Fert. Nr. 5026	b	10 3106/16 für KT 1652				
21	10 2729/05 Griff	a	04 4933/03 ab Fert. Nr. 5027						
22	04 2997/01/5								



TECHNISCHE DATEN / TECHNICAL DATA / DONNEES TECHNIQUES				
Verdichter/Compressor/Compresseur		Bosch	Danfoss	
Typ/Type		V 792	TL 4 A	
Förderleistung/Delivery/Débit	l/h	792	702	
Anlaufstrom/Starting current/Cour. de démarrage	A	8,3	7,8	
Widerstand/Resistance/Résistance	Ha/main/prin. Ω	23,0	23,8	
	Hi/aux Ω	25,2	17,0	
Temp.-Regler/Thermostat		Ranco		
Typ/Type		A 59		
Reglerstellung/Position		kalt	warm	
Schaltwerte/Switching values/	„ein“ $^{\circ}\text{C}$	+ 4	+ 4	
Valeurs de commutation	„aus“	- 29	- 19	
	(„abtauen“ od.)	„alarm“		
Füllmenge/Fill.quantity/Charge	R12	g	130	
Anschlußwert/Conn.load/Puiss. connectée		W	120	
Heizung/Heater/Chauffage		Ω	3280	
Widerstand/Resistance/Résistance		W	14,8	
Leistung/Power/Puissance				
Ventilator/Blower/Ventilateur		Ω		
Widerstand/Resistance/Résistance				
Magnetventil/Magnetic valve/Electrovanne		Ω		
Widerstand/Resistance/Résistance		V		
Spannung/Voltage/Tension				

Pos.	D1, D2, D3	D1, D2, D3		
	Bosch	Danfoss		
1		13 1064/45		
2	07 2115/18			
3	07 1804/18	02 0108/27		
4	04 9757/02			
5		02 1361/04		
6	04 9758/02	05 1413/06		
7				
8		*11 1839/03		
9		*05 0166/05/4		
10				
11	10 6693/03	*11 1243/01		
12				
13		*04 1568/01/2		
14		*05 1226/08		

*) Bei Ersatz des Bosch-Verdichters mitbestellen
 To be ordered when replacing the Bosch compressor
 A commander lors du remplacement du compresseur Bosch