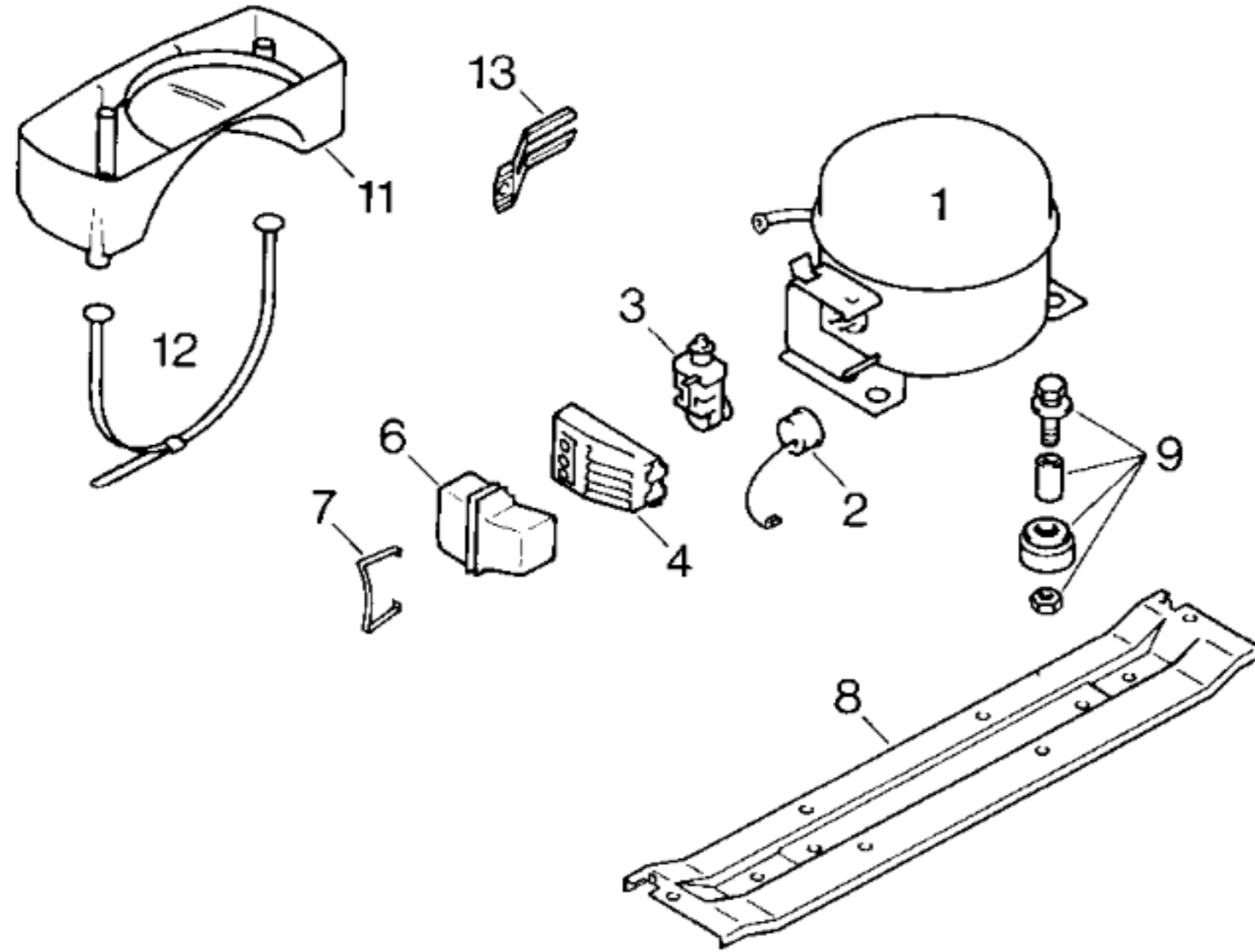


50 8614/00
Gebrauchsanweisung



Ausführung	Pos.	D 1	D 2		
		Bosch	Necchi		
Verdichter	1	13 0301/45	13 1054/45		
Schutzschalter	2	07 2115/18	07 3679/18		
Anlaufrelais	3	07 1804/18	07 3680/18		
Klemmbrett	4	04 9757/02	04 9990/05		
Zugentlastung	5	—	—		
Kappe	6	04 9758/02	04 9991/01		
Klammer	7	—	04 9996/01		
Tragschiene	8	12 1345/05	*11 1493/03		
Befestigung	9	01 2517/02	*05 0166/05		
Kondensator	10	—	—		
Verdunsterschale	11	10 6693/03	*07 5162/02		
Befestigung	12	—	*02 1562/01		
Winkel	13	—	*04 1568/01/2		
Kabelsatz	14	—	—		

TECHNISCHE DATEN

Verdichter	Bosch	Necchi			
Typ	V 792 E	M 4 J			
Förderleistung	l/h	792	735		
Anlaufstrom	A	8,3	7,2		
Widerstand	Ω Ha	23,0	22,1		
	Hi	25,2	42,5		
Temp.-Regler:	Ranco				
Typ	A 59				
Reglerstellung	kalt	warm			
Schaltwerte °C ein:	+ 4	+ 4			
	aus:	- 29	- 20		
(abtauen od.) alarm:					
Füllmenge R 12 g	110				
Anschlußwert W	110				
Heizung:					
Widerstand	Ω	3430 ± 410			
Leistung	W	14,1			
Ventilator:					
Widerstand	Ω				
Magnetventil:					
Widerstand	Ω				
Spannung	V				