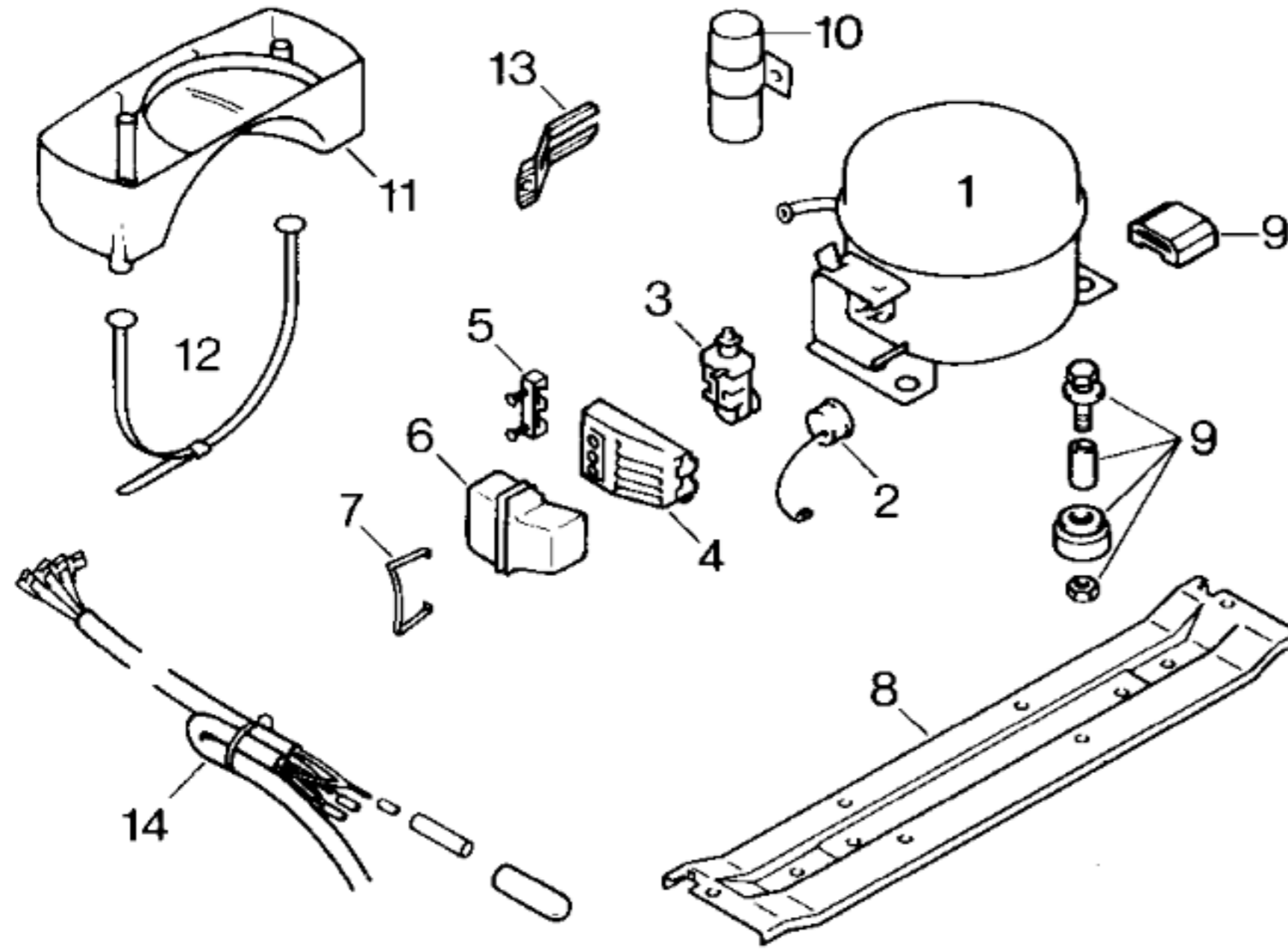




1	01 3281/02/10	27	10 4743/29 für KT 1654	47	07 1797/04 bis Fert. Nr. 5026	64	19 0992/29
2	04 4421/02/5	a	10 4744/29 für KT 1655	a	07 2581/03 ab Fert. Nr. 5027	65	22 0271/29 für KT 1654
		b	10 2719/08 Rückwand	48	07 1986/27 Temp.-Regler bis Fert. Nr. 5026	a	22 0274/29 für KT 1655
		28	10 2729/05 Griff	a	07 2727/29 Temp.-Regler ab Fert. Nr. 5027	66	10 3386/09
		29	01 2844/01/10	b	01 3487/02 Kabelbrücke	67	04 2701/03 für KT 1654
		30	10 4100/21 Ablaufrinne mit Heizung	c	01 3488/03 /40 AMP-Verbinder	a	04 2703/04 für KT 1655
		31	10 2733/12 einschl. Pos. 33	d	01 3931/02 /20 Flachstecker	68	01 2418/02/10
7	04 3033/02/10	32	10 2741/12 einschl. Pos. 33	49	07 2433/16 bis Fert. Nr. 5021	69	04 2700/03 für KT 1654
		33	10 3257/05	a	07 2588/22 ab Fert. Nr. 5022	a	04 2702/04 für KT 1655
		34	10 2999/22 einschl. Pos. 35	50	04 3027/03	70	01 3760/04 für KT 1654
9	01 3164/02/10	35	10 3262/02	51	07 3903/18	a	01 4175/04 für KT 1655
10	04 3348/02/5	36	19 1557/08 einschl. Pos. 37			71	10 3368/02
11	01 2801/03/10	37	10 3263/05	b	04 4935/03 /5 Sicherung ab Fert. Nr. 5022	72	04 4459/01 /5
12	01 3092/01/5	38	10 2384/07	c	04 4936/01 Anschlußplatte ab Fert. Nr. 5022	73	50 8054/00 Bed.-Anleitung
13	04 3601/02	39	19 1155/24	d	04 4945/01 Abdeckung ab Fert. Nr. 5022		Einzelteile zum Kühlaggregat
14	10 4097/09	40	19 1152/24			75	10 3171/10 Trockner
15	10 4098/26	41	10 2375/03 bis Fert. Nr. 5026				
16	19 0990/18	a	04 4933/03 ab Fert. Nr. 5027	52	10 3369/05	77	10 4413/29 Verflüssiger
17	10 2406/06 für KT 1654	42	07 0127/99	53	04 3060/02	78	19 2219/45 Verdampfer
a	10 2408/06 für KT 1655	43	04 4404/06 bis Fert. Nr. 5026	54	10 1147/07		
18	04 3050/05	a	07 2582/06 ab Fert. Nr. 5027	55	10 3271/10		
19	04 2694/02/2	44	04 3028/02 bis Fert. Nr. 5026	56	04 2704/02		
20	01 2838/02/2	a	04 4934/02 ab Fert. Nr. 5027	57	10 3268/08		
21	04 2997/01/5	45	01 2562/03/2 bis Fert. Nr. 5026	58	04 3527/03/4		
a	01 2853/02/10 Schraube zu Pos. 21	a	01 4141/02/10 ab Fert. Nr. 5027	59	10 3269/10		
22	01 2847/03 /10	46	10 2374/07 bis Fert. Nr. 5026	60	04 3532/01/10		
23	22 0299/45	a	10 4713/02 ab Fert. Nr. 5027	61	10 2393/04		
24	01 2836/02/10			62	10 3267/03		
25	01 2837/01/10			63	19 0991/28		
26	10 2717/20						



TECHNISCHE DATEN / TECHNICAL DATA / DONNEES TECHNIQUES				
Verdichter/Compressor/Compresseur		Bosch	Danfoss	
Typ/Type		V 792	TL 4 A	
Förderleistung/Delivery/Débit	l/h	792	702	
Anlaufstrom/Starting current/Cour. de démarrage	A	8,3	7,8	
Widerstand/Resistance/Résistance	Ha/main/prin.	Ω	23,0	23,8
	Hi/aux	Ω	25,2	17,0
Temp.-Regler/Thermostat		Ranco		
Typ/Type		A 59		
Reglerstellung/Position		kalt	warm	
Schaltwerte/Switching values/	„ein“	°C	+ 4	+ 4
Valeurs de commutation	„aus“		- 29	- 19
(„abtauen“ od.)	„alarm“			
Füllmenge/Fill.quantity/Charge	R12	g	130	
Anschlußwert/Conn.load/Puiss. connectée		W	120	
Heizung/Heater/Chauffage				
Widerstand/Resistance/Résistance		Ω	3280	
Leistung/Power/Puissance		W	14,8	
Ventilator/Blower/Ventilateur				
Widerstand/Resistance/Résistance		Ω		
Magnetventil/Magnetic valve/Electrovanne				
Widerstand/Resistance/Résistance		Ω		
Spannung/Voltage/Tension		V		

Pos.	D1, D2, D3	D1, D2, D3		
	Bosch	Danfoss		
1		13 1064/45		
2	07 2115/18			
3	07 1804/18	02 0108/27		
4	04 9757/02			
5		02 1361/04		
6	04 9758/02	05 1413/06		
7				
8		*11 1839/03		
9		*05 0166/05/4		
10				
11	10 6693/03	*11 1243/01		
12				
13		*04 1568/01/2		
14		*05 1226/08		

\*) Bei Ersatz des Bosch-Verdichters mitbestellen  
To be ordered when replacing the Bosch compressor  
A commander lors du remplacement du compresseur Bosch