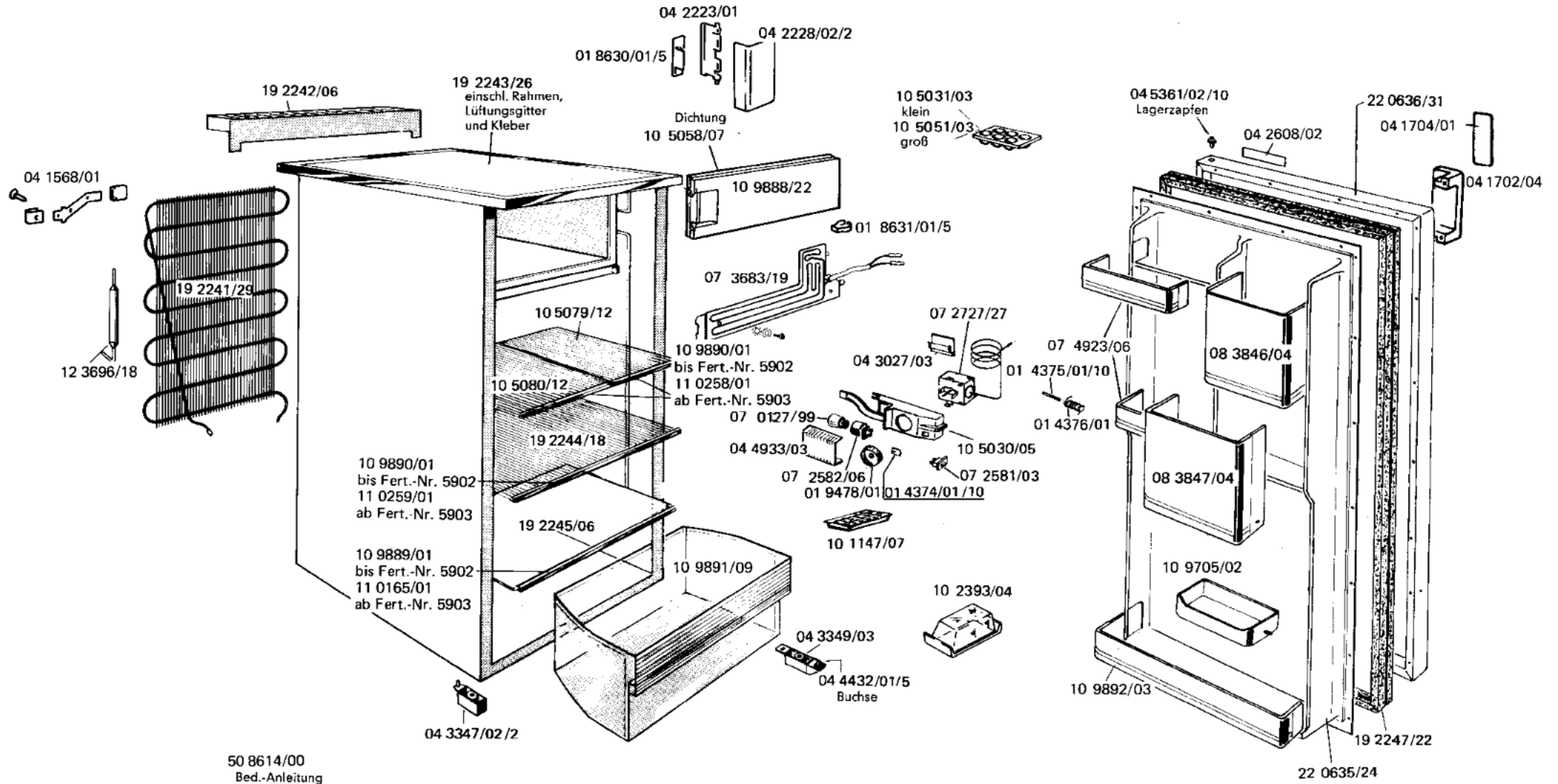
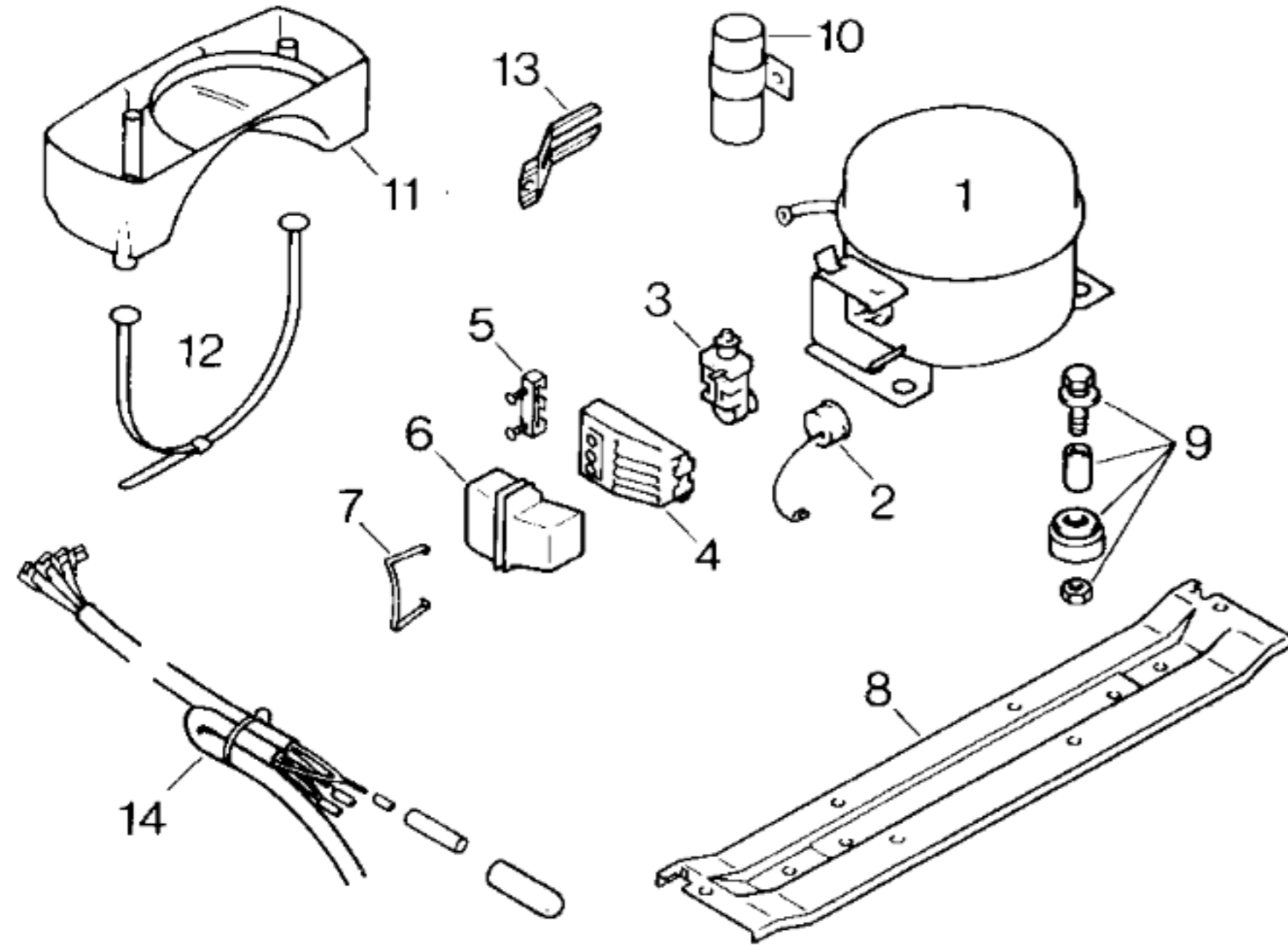


KÜHLSCHRANK KT 1664 -D1
 KT 166416-CH1 ab Fert.-Nr. 5804
 KT 1665 -D2
 KT 166518-CH2



50 8614/00
Bed.-Anleitung

01 4881/01/5
Schraube für
Verdampfer



TECHNISCHE DATEN / TECHNICAL DATA / DONNEES TECHNIQUES

Verdichter/Compressor/Compresseur		Bosch	Danfoss		
Typ/Type		V 792	TL 4 A		
Förderleistung/Delivery/Débit		l/h 792	702		
Anlaufstrom/Starting current/Cour. de démarrage		A 8,3	7,8		
Widerstand/Resistance/Résistance		Ha/main/prin. Ω 23,0	23,8		
		Hi/aux Ω 25,2	17,0		
Temp.-Regler/Thermostat		Ranco			
Typ/Type		A 59			
Reglerstellung/Position		kalt warm			
Schaltwerte/Switching values/		„ein“ $^{\circ}\text{C}$ + 4 + 4			
Valeurs de commutation		„aus“ - 29 - 19			
		(„abtauen“ od.) „alarm“			
Füllmenge/Fill.quantity/Charge		R12 g 110			
Anschlußwert/Conn.load/Puiss. connectée		W 120			
Heizung/Heater/Chauffage					
Widerstand/Resistance/Résistance		Ω 3280			
Leistung/Power/Puissance		W 14,8			
Ventilator/Blower/Ventilateur					
Widerstand/Resistance/Résistance		Ω			
Magnetventil/Magnetic valve/Electrovanne					
Widerstand/Resistance/Résistance		Ω			
Spannung/Voltage/Tension		V			

Pos.	D1, D2, CH1	D1, D2, CH1		
	Bosch	Danfoss		
1		13 1064/45		
2	07 2115/18			
3	07 1804/18	02 0108/27		
4	04 9757/02			
5		02 1361/04		
6	04 9758/02	05 1413/06		
7				
8		*11 1838/03		
9		*05 0166/05/4		
10				
11	10 6693/03	*11 1243/01		
12				
13		*04 1568/01/2		
14		*05 1226/08		

*1) Bei Ersatz des Bosch-Verdichters mitbestellen
 To be ordered when replacing the Bosch compressor
 A commander lors du remplacement du compresseur Bosch