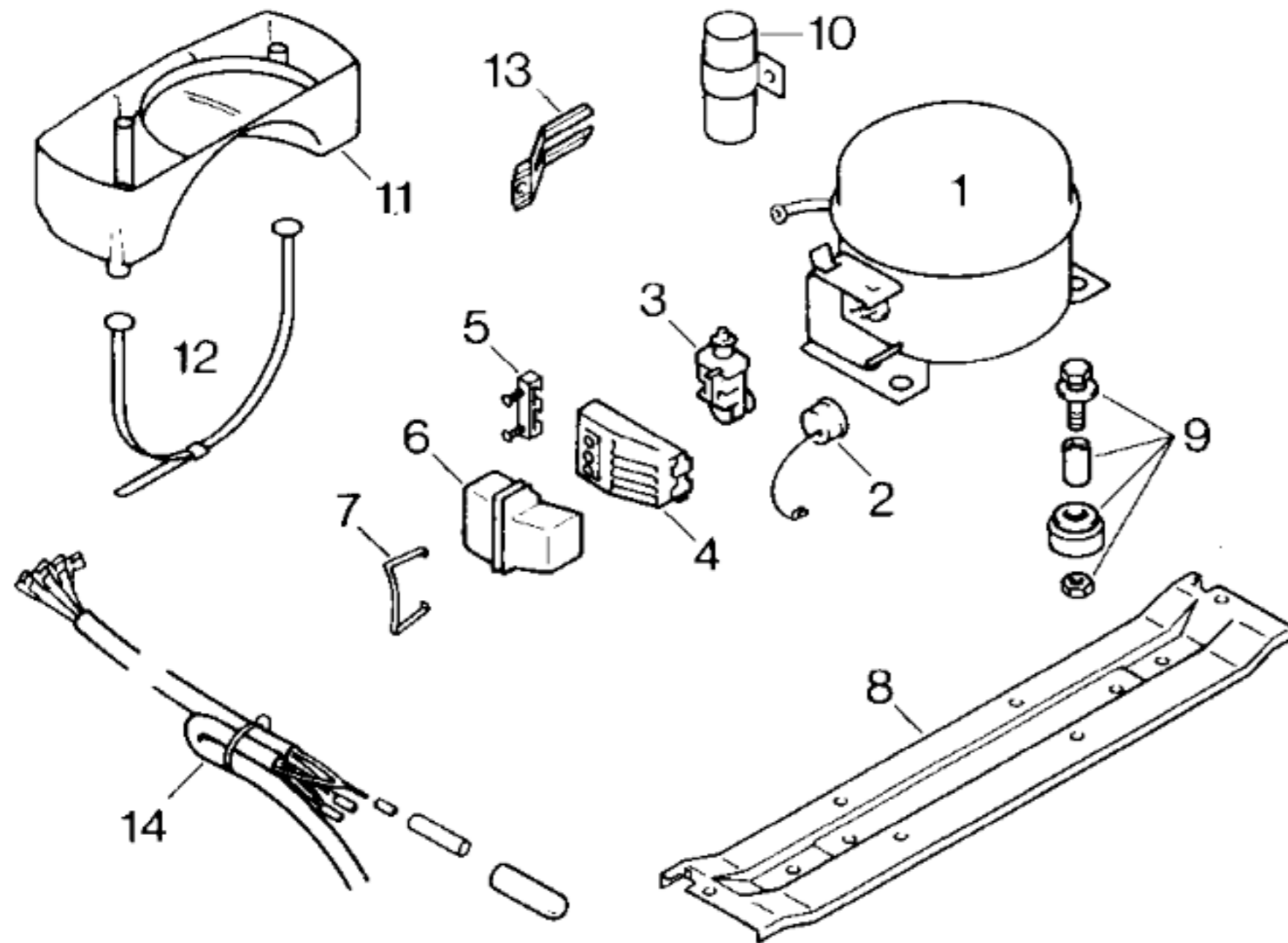


50 8614/00  
Bed.-Anleitung

01 4881/01/5  
Schraube für  
Verdampfer



TECHNISCHE DATEN / TECHNICAL DATA / DONNEES TECHNIQUES				
Verdichter/Compressor/Compresseur			Bosch	Danfoss
Typ/Type			V 792	TL 4 A
Förderleistung/Delivery/Débit	l/h		792	702
Anlaufstrom/Starting current/Cour. de démarrage	A		8,3	7,8
Widerstand/Resistance/Résistance	Ha/main/prin. $\Omega$		23,0	23,8
	Hi/aux $\Omega$		25,2	17,0
Temp.-Regler/Thermostat			Ranco	
Typ/Type			A 59	
Reglerstellung/Position			kalt	warm
Schaltwerte/Switching values/	„ein“ $^{\circ}\text{C}$		+ 4	+ 4
Valeurs de commutation	„aus“		- 29	- 19
(„abtauen“ od.)	„alarm“			
Füllmenge/Fill.quantity/Charge	R12	g	110	
Anschlußwert/Conn.load/Puiss. connectée		W	120	
Heizung/Heater/Chauffage				
Widerstand/Resistance/Résistance		$\Omega$	3280	
Leistung/Power/Puissance		W	14,8	
Ventilator/Blower/Ventilateur				
Widerstand/Resistance/Résistance		$\Omega$		
Magnetventil/Magnetic valve/Electrovanne				
Widerstand/Resistance/Résistance		$\Omega$		
Spannung/Voltage/Tension		V		

Pos.	D1, D2, CH1	D1, D2, CH1		
	Bosch	Danfoss		
1		13 1064/45		
2	07 2115/18			
3	07 1804/18	02 0108/27		
4	04 9757/02			
5		02 1361/04		
6	04 9758/02	05 1413/06		
7				
8		*11 1838/03		
9		*05 0166/05/4		
10				
11	10 6693/03	*11 1243/01		
12				
13		*04 1568/01/2		
14		*05 1226/08		

\*) Bei Ersatz des Bosch-Verdichters mitbestellen  
 To be ordered when replacing the Bosch compressor  
 A commander lors du remplacement du compresseur Bosch