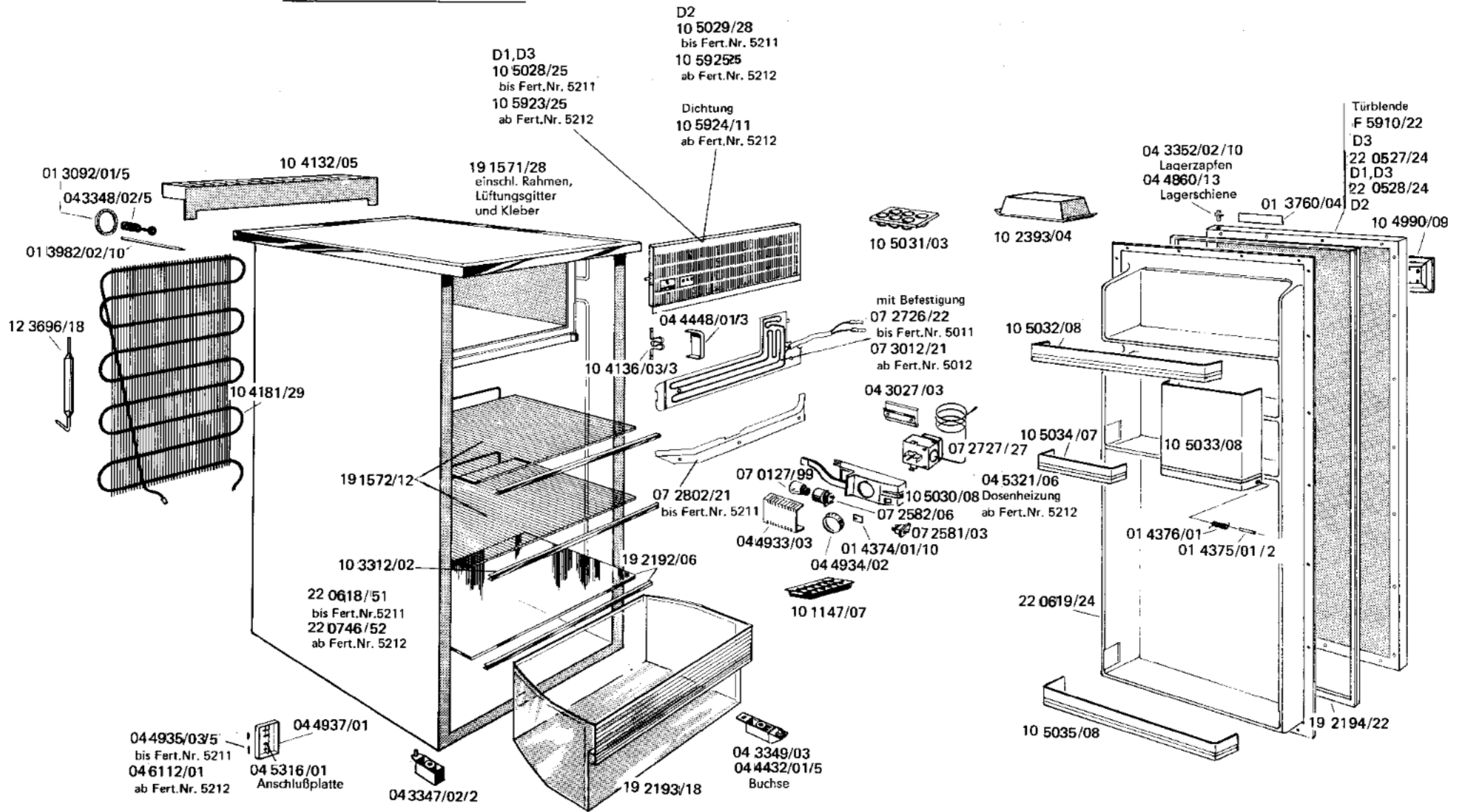
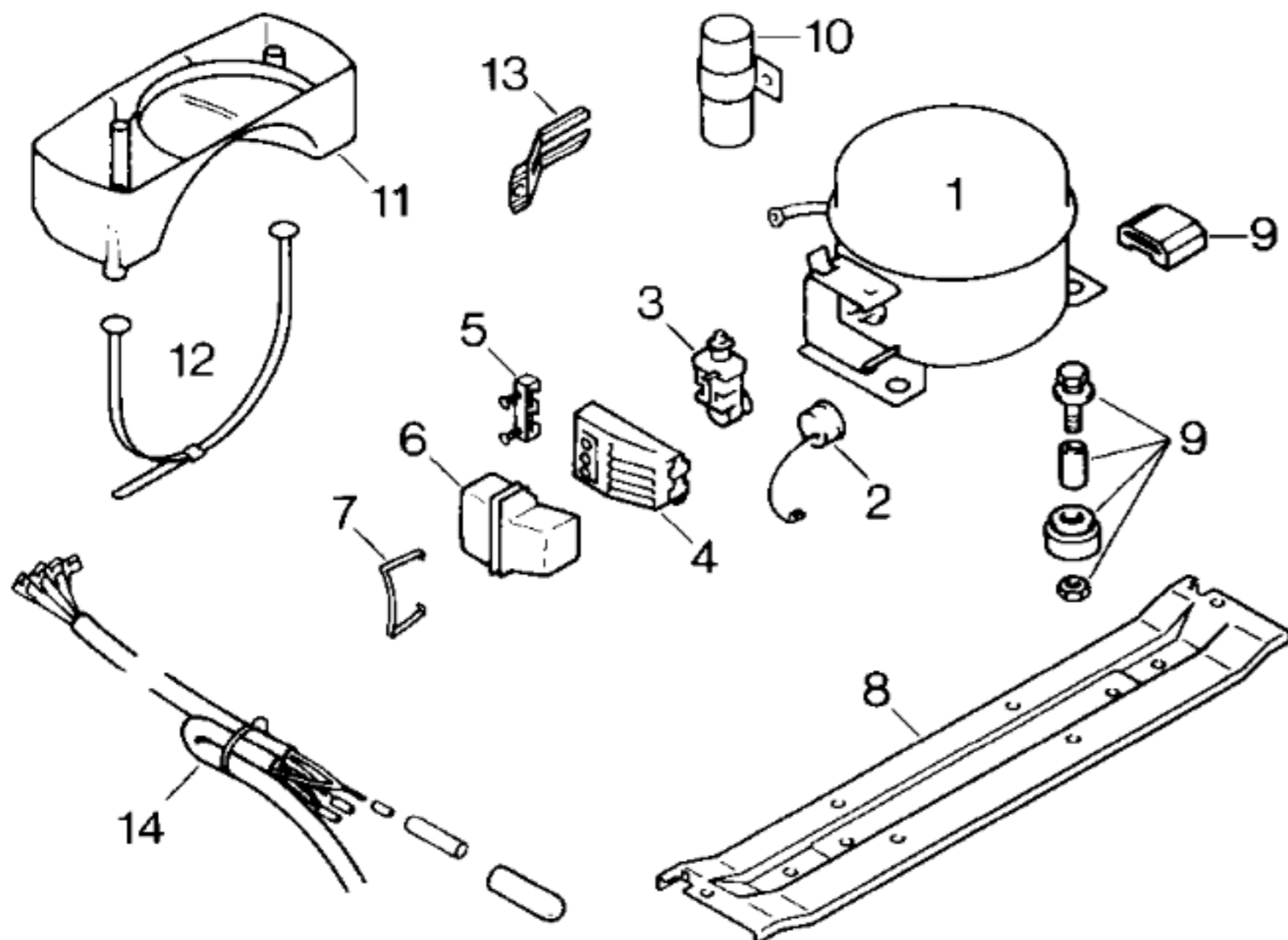


KÜHLSCHRANK KT 1460 -D1  
 KT 1460 B-D3  
 KT 1461 -D2



50 8311/00  
 Bed.-Anleitung

01 4881/01/5  
 Schraube  
 für Verdampfer



TECHNISCHE DATEN / TECHNICAL DATA / DONNEES TECHNIQUES				
Verdichter/Compressor/Compresseur		Bosch	Danfoss	
Typ/Type		V 792	TL 4 A	
Förderleistung/Delivery/Débit	i/h	792	702	
Anlaufstrom/Starting current/Cour. de démarrage	A	8,3	7,8	
Widerstand/Resistance/Résistance	Ha/main/prin. $\Omega$	23,0	23,8	
	Hi/aux $\Omega$	25,2	17,0	
Temp.-Regler/Thermostat		Ranco		
Typ/Type		A 59		
Reglerstellung/Position		kalt	warm	
Schaltwerte/Switching values/ Valeurs de commutation	„ein“ $^{\circ}\text{C}$	+ 4	+ 4	
	„aus“	- 29	- 19	
	(„abtauen“ od.)	„alarm“		
Füllmenge/Fill.quantity/Charge	R12	g	120	
Anschlußwert/Conn.load/Puiss. connectée		W	120	
Heizung/Heater/Chauffage				
Widerstand/Resistance/Résistance	$\Omega$		3280	
Leistung/Power/Puissance	W		14,8	
Ventilator/Blower/Ventilateur				
Widerstand/Resistance/Résistance	$\Omega$			
Magnetventil/Magnetic valve/Electrovanne				
Widerstand/Resistance/Résistance	$\Omega$			
Spannung/Voltage/Tension	V			

Pos.	D1 - D4	D1 - D4		
	Bosch	Danfoss		
1		13 1064/45		
2	07 2115/18			
3	07 1804/18	02 0108/27		
4	04 9757/02			
5		02 1361/04		
6	04 9758/02	05 1413/06		
7				
8		*11 1493/03		
9		*05 0166/05/4		
10				
11				
12				
13		*04 1568/01/2		
14		*05 1226/08		

\*) Bei Ersatz des Bosch-Verdichters mitbestellen  
 To be ordered when replacing the Bosch compressor