

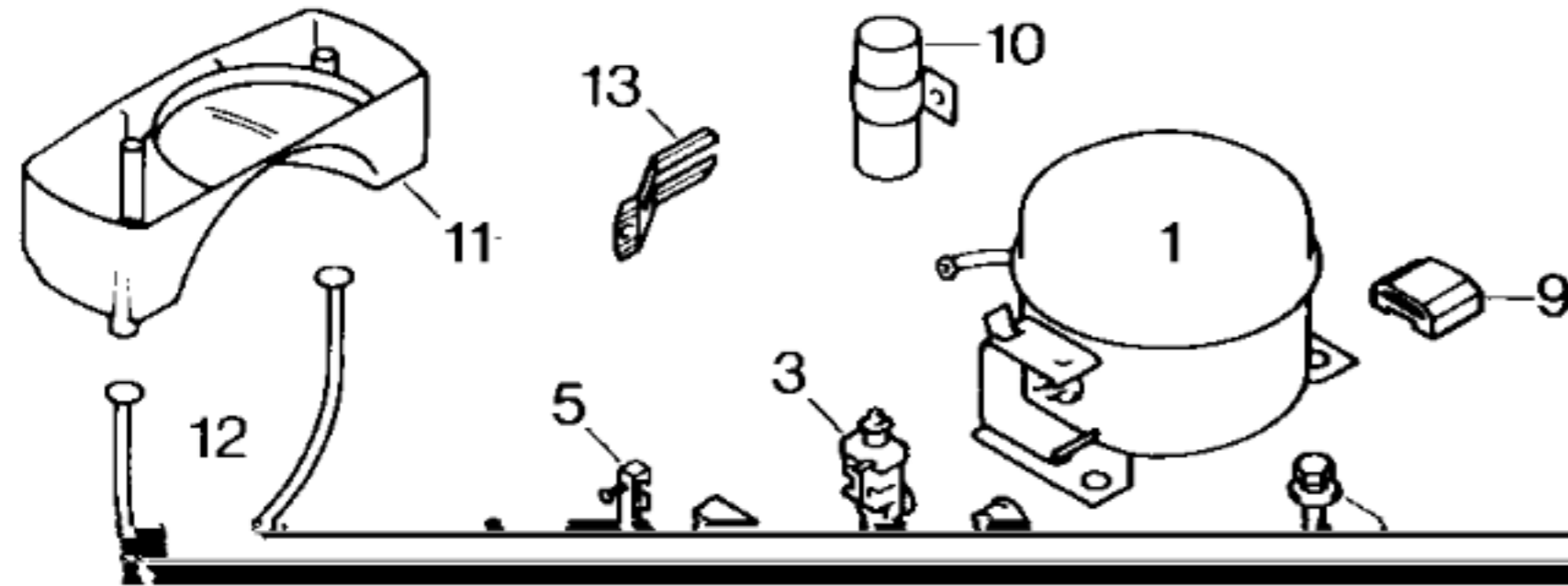
SIEMENS

KÜHLSCHRANK KT 1450-D1
KT 1451-D2
KT 1454-D3
KT 1480-D4

1	04	3347/02 /2	22	10	4137/21 Ablaufrinne mit Heizung	35	10	2374/07 bis Fert. Nr. 5021	54	01	3095/01/10
2	01	2004/02 /20	23	10	3313/10 Glasplatte einschl. Pos. 24	a	10	4713/02 ab Fert. Nr. 5022	55	10	3171/10
3	22	0526/52	24	10	3314/05/2	36	07	1986/27 bis Fert. Nr. 5021	56	10	4181/29
4	01	2517 /02	25	19	1163/24 für KT 1450 und KT 1451	a	07	2727/27 ab Fert. Nr. 5022	57	50	8054/00 Bed.-Anleitung
			a	19	4869/18 für KT 1454 und KT 1480	37	07	2442/16 Fühlerr. Heizg. bis Fert. Nr. 5021	58	01	4881/01/5 Schraube für Verdampfer
			26	04	3349/03/5	a	07	2583/22 Fühlerr. Heizg. ab Fert. Nr. 5022			
			a	04	4432/01 /5 Buchse	38	04	3027/03	* 19e	07	2641/28 Nachrüstsatz für Sicherungen
10	01	3092/01 /5	27	07	0127/99	39	10	3317/03			
11	04	3348/02/5	28	04	2375/02 bis Fert.-Nr. 5021	40	10	4138/06 für KT 1450 und KT 1451			
12	04	4447/01 /5	a	04	4933 ab Fert. Nr. 5022	a	10	4139/06 für KT 1454 und KT 1480			
13	10	4132/05	29	07	1798/06 bis Fert. Nr. 5021	41	10	3319/02			
14	19	1571/28 Tischplatte einschl. Rahmen Lüftungsgitter und Kleber	a	07	2582/06 ab Fert. Nr. 5022	a	01	3094/03/10 Feder			
15	01	2837/01 /10	30	04	2697/02 für KT 1450 und KT 1451 bis Fert. Nr. 5021	42	10	3053/04			
16	10	4133/30 für KT 1450	a	04	4934/02 für KT 1450 und KT 1451 ab Fert. Nr. 5022	43	10	3320/02 für KT 1450 und KT 1451			
a	10	4134/30 für KT 1451	b	04	4449/03 für KT 1454 und KT 1480	a	10	4144/02 für KT 1454 und KT 1480			
b	10	4135/30 für KT 1454 und KT 1480	31	01	2562/03/2 für KT 1450 und KT 1451 bis Fert. Nr. 5021	44	10	1147/07			
17	10	4136/03/3	a	01	4141/02/10 für KT 1450 und KT 1451 ab Fert. Nr. 5022	45	10	2393/04			
18	04	4448/01/3	b	01	3759/02 /2 für KT 1454 und KT 1480	46	22	1038/29			
19	07	2437 /24 Heizung mit Bef.-Platte bis Fert. Nr. 5021	32	07	2438/04 bis Fert. Nr. 5021	47	19	1575/22			
a	07	2585 /23 Heizung mit Bef.-Platte ab Fert. Nr. 5022	a	07	2581/03 ab Fert. Nr. 5022	48	22	0527/24 für KT 1450/1454 und KT 1480			
b	04	4935/03 /5 Sicherheit ab Fert. Nr. 5022	33	10	3316/12 für KT 1450 und KT 1451	a	22	0528/24 für KT 1451			
c	04	4936/01 Anschlußplatte ab Fert. Nr. 5022	a	10	4141/05 für KT 1454 und KT 1480	49	04	3352/02/10 Lagerzapfen			
d	04	4937/01 Abdeckung ab Fert. Nr. 5022	34	10	3315/02	a	04	4860/13 Lagerschiene			
*						50	10	4140/23 für KT 1454 und KT 1480			
20	19	1572/12				51	01	3760/04 für KT 1450 und KT 1451			
21	10	3312/03/2				52	10	3386/09			
						53	01	3096/02/20			

SIEMENS

KÜHLSCHRANK KT 1450-D1
KT 1451-D2
KT 1454-D3
KT 1480-D4



TECHNISCHE DATEN / TECHNICAL DATA / DONNEES TECHNIQUES

Verdichter/Compressor/Compresseur		Bosch	Danfoss		
Typ/Type		V 792	TL 4 A		
Förderleistung/Delivery/Débit	l/h	792	702		
Anlaufstrom/Starting current/Cour. de démarrage	A	8,3	7,8		
Widerstand/Resistance/Résistance	Ha/main/prin.	Ω 23,0	23,8		
	Hi/aux	Ω 25,2	17,0		
Temp.-Regler/Thermostat		Ranco			
Typ/Type		A 50			