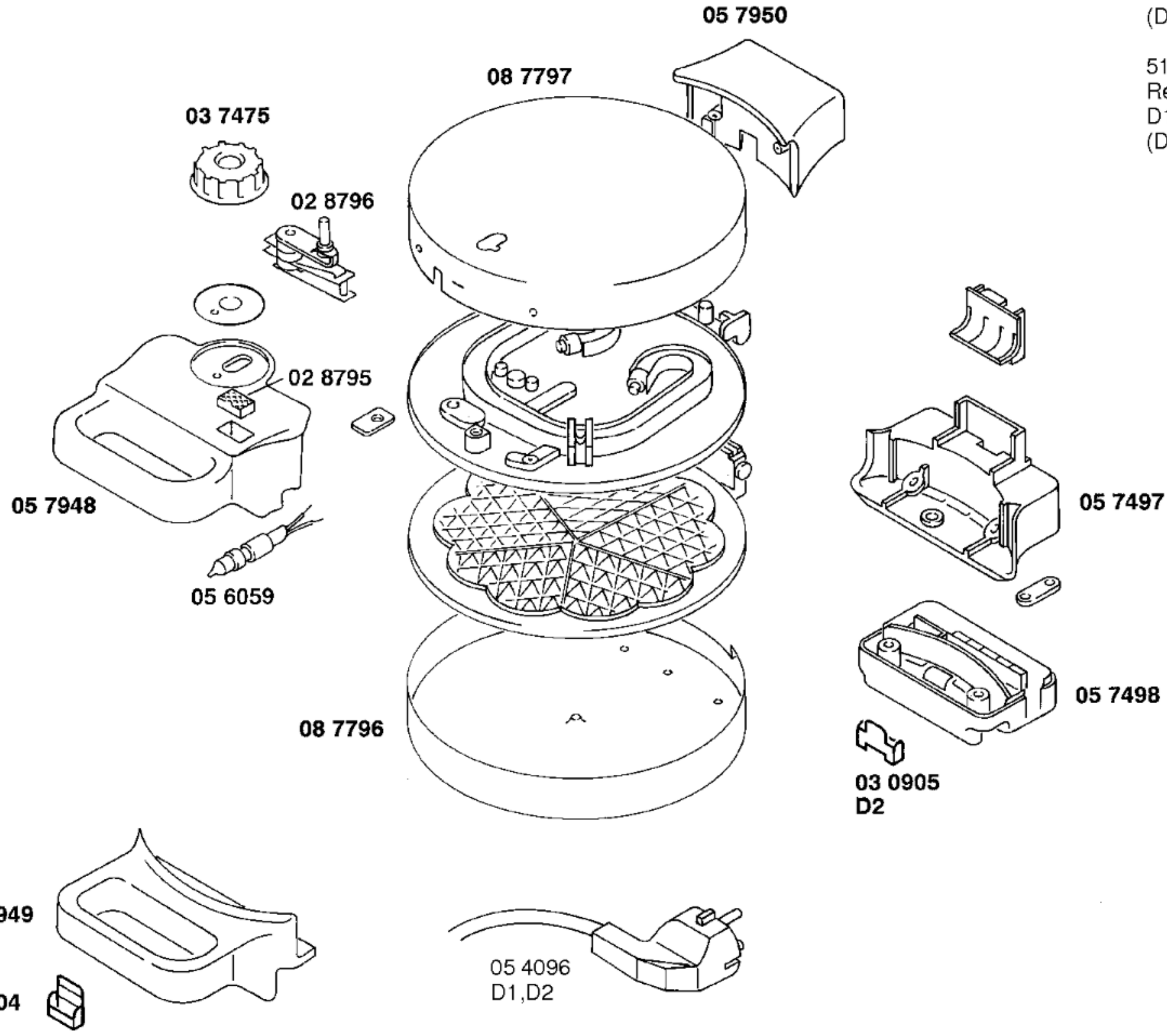


f1 Temperaturregler 50°C - 250°C  
 h1 Glühlampe 110V  
 l1 Lüsterklemme  
 r1 Heizkörper 110V/500W  
 r2 Heizkörper 110V/500W

Prüftemperatur:  
 Stufe 1 140°C ± 12°C  
 Stufe max. 220°C ± 12°C



51 3051  
 Gebrauchsanweisung  
 (D,GB,F,I,NL)

51 4064  
 Rezeptheft  
 D1,D2  
 (D,F,NL,S,SF)